



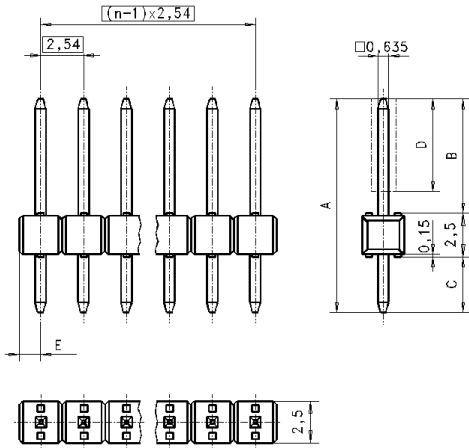
Serie **010**

**STIFTLISTEN
PIN HEADERS**

1-REIHIG, GERADE, Raster = 2,54 mm

1-ROW, STRAIGHT, Pitch = 2,54 mm

Standard-Stiftleiste mit symmetrischem Isolierkörper und Vierkantstiften \square 0,635 mm
 Standard pin header with symmetrical insulator and square contacts \square 0,635 mm



D = Länge der selektiven Veredelung min. 4,5 mm (Standard)
 Length of Selective Plating min. 4,5 mm (Standard)
 E = 1,27 ± 0,2 mm

Abmessung/Dimensions

Codierte Stiftlänge/
Encoded pin length Länge Lötbereich/
Length solder area
Länge Steckbereich/
Length contact area Gesamtstiftlänge/
Total length of contact

	B	C	A
01	5,50	3,30	11,30
02	6,80	3,30	12,60
03	8,90	3,30	14,70
04	10,70	3,30	16,50
05	11,90	3,30	17,70
06	14,00	3,30	19,80
07	15,80	3,30	21,60
08	17,00	3,30	22,80
09	19,10	3,30	24,90
10	20,90	3,30	26,70
11	22,10	3,30	27,90
12	23,20	3,30	29,00
13	24,20	3,30	30,00
14	26,10	3,30	31,90
15	28,20	3,30	34,00
16	32,00	3,30	37,80
17	35,00	3,30	40,80
18	39,50	3,30	45,30

**BESTELLBEISPIEL
HOW TO ORDER**

**BITTE ERSETZEN SIE `X` DURCH UNTEN AUFGEFÜHRTEN CODE
PLEASE REPLACE `X` WITH CODING LISTED BELOW**

010 XX XX 11 X 0 XX

Codierte Pinlänge (siehe Tabelle) -
Encoded pin length (see table)

Veredelung - Plating

25 = 0,25 µm Selektiv Vergoldet - Selective gold plated (AuCo/Sn)

(Bis Stiftlänge 37,80mm - max. contact length: 37,80mm)

75 = 0,75 µm Selektiv Vergoldet - Selective gold plated (AuCo/Sn)

(Bis Stiftlänge 37,80mm - max. contact length: 37,80mm)

03 = Vergoldet - Gold plated (Au)

08 = 0,80 µm Vergoldet - Gold plated (Au)

00 = 5,00 µm Verzinkt - Tin plated (Sn)

2 = 2,54 mm Raster - Pitch

3 = 5,08 mm Raster - Pitch

9 = Sonderraster - Other pitch

Polzahl - Number of contacts (01...50)

Andere Maße auf Anfrage. Bitte nutzen Sie das Anfrageformular.
 Other dimensions on request. Please use the form for inquiries.



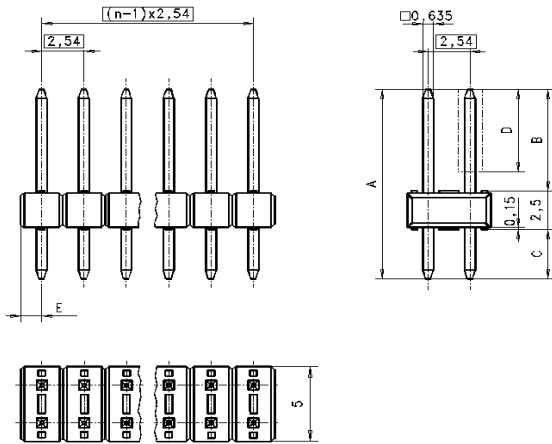
Serie **010**

**STIFTLLEISTEN
PIN HEADERS**

2-REIHIG, GERADE, Raster = 2,54 mm

2-ROW, STRAIGHT, Pitch = 2,54 mm

Standard-Stiftleiste mit symmetrischem Isolierkörper und Vierkantstiften \square 0,635 mm
 Standard pin header with symmetrical insulator and square contacts \square 0,635 mm



D = Länge der selektiven Veredelung min. 4,5 mm (Standard)
 Length of Selective Plating min. 4,5 mm (Standard)
 E = $1,27 \pm 0,2$ mm

Abmessung/Dimensions

Codierte Stiftlänge/
Encoded pin length Länge Lötbereich/
Length solder area
Länge Steckbereich/
Length contact area Gesamtstiftlänge/
Total length of contact

	B	C	A
01	5,50	3,30	11,30
02	6,80	3,30	12,60
03	8,90	3,30	14,70
04	10,70	3,30	16,50
05	11,90	3,30	17,70
06	14,00	3,30	19,80
07	15,80	3,30	21,60
08	17,00	3,30	22,80
09	19,10	3,30	24,90
10	20,90	3,30	26,70
11	22,10	3,30	27,90
12	23,20	3,30	29,00
13	24,20	3,30	30,00
14	26,10	3,30	31,90
15	28,20	3,30	34,00
16	32,00	3,30	37,80
17	35,00	3,30	40,80
18	39,50	3,30	45,30

**BESTELLBEISPIEL
HOW TO ORDER**

**BITTE ERSETZEN SIE `X` DURCH UNTEN AUFGEFÜHRTE CODE
PLEASE REPLACE `X` WITH CODING LISTED BELOW**

010 XX XX 21 X XXX

Codierte Pinlänge (siehe Tabelle) -
Encoded pin length (see table)

Veredelung - Plating

25 = 0,25 μ m Selektiv Vergoldet - Selective gold plated (AuCo/Sn)
 (Bis Stiftlänge 37,80mm - max. contact length: 37,80mm)

75 = 0,75 μ m Selektiv Vergoldet - Selective gold plated (AuCo/Sn)
 (Bis Stiftlänge 37,80mm - max. contact length: 37,80mm)

03 = Vergoldet - Gold plated (Au)

08 = 0,80 μ m Vergoldet - Gold plated (Au)

00 = 5,00 μ m Verzinkt - Tin plated (Sn)

2 = 2,54 mm Raster - Pitch

3 = 5,08 mm Raster - Pitch

9 = Sonderraster - Other pitch

Polzahl - Number of contacts (004...100)

Andere Maße auf Anfrage. Bitte nutzen Sie das Anfrageformular.
 Other dimensions on request. Please use the form for inquiries.

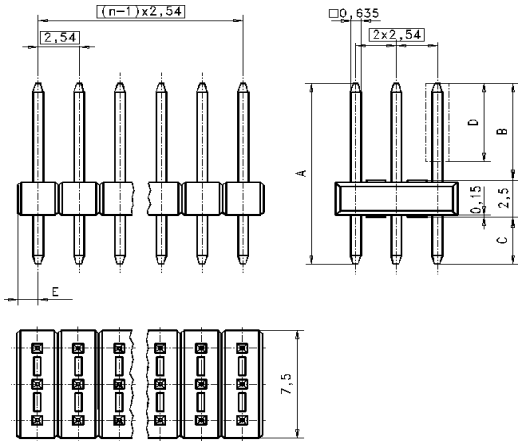


Serie **010**

**STIFTLLEISTEN
PIN HEADERS**

3-REIHIG, GERADE, Raster = 2,54 mm
 3-ROW, STRAIGHT, Pitch = 2,54 mm

Standard-Stiftleiste mit symmetrischem Isolierkörper und Vierkantstiften \square 0,635 mm
 Standard pin header with symmetrical insulator and square contacts \square 0,635 mm



D = Länge der selektiven Veredelung min. 4,5 mm (Standard)
 Length of Selective Plating min. 4,5 mm (Standard)
 E = $1,27 \pm 0,2$ mm

Abmessung/Dimensions

Codierte Stiftlänge/
Encoded pin length

Länge Lötbereich/
Length solder area

Länge Steckbereich/
Length contact area

Gesamtstiftlänge/
Total length of contact

	B	C	A
01	5,50	3,30	11,30
02	6,80	3,30	12,60
03	8,90	3,30	14,70
04	10,70	3,30	16,50
05	11,90	3,30	17,70
06	14,00	3,30	19,80
07	15,80	3,30	21,60
08	17,00	3,30	22,80
09	19,10	3,30	24,90
10	20,90	3,30	26,70
11	22,10	3,30	27,90
12	23,20	3,30	29,00
13	24,20	3,30	30,00
14	26,10	3,30	31,90
15	28,20	3,30	34,00
16	32,00	3,30	37,80
17	35,00	3,30	40,80
18	39,50	3,30	45,30

**BESTELLBEISPIEL
HOW TO ORDER**

**BITTE ERSETZEN SIE `X` DURCH UNTEN AUFGEFÜHRTEN CODE
PLEASE REPLACE `X` WITH CODING LISTED BELOW**

010 XX XX 31 X XXX

Codierte Pinlänge (siehe Tabelle) -
Encoded pin length (see table)

Veredelung - Plating

25 = 0,25 μ m Selektiv Vergoldet - Selective gold plated (AuCo/Sn)

(Bis Stiftlänge 37,80mm - max. contact length: 37,80mm)

75 = 0,75 μ m Selektiv Vergoldet - Selective gold plated (AuCo/Sn)

(Bis Stiftlänge 37,80mm - max. contact length: 37,80mm)

03 = Vergoldet - Gold plated

(Au)

08 = 0,80 μ m Vergoldet - Gold plated

(Au)

00 = 5,00 μ m Verzinkt - Tin plated

(Sn)

2 = 2,54 mm Raster - Pitch

3 = 5,08 mm Raster - Pitch

9 = Sonderraster - Other pitch

Polzahl - Number of contacts (009...150)

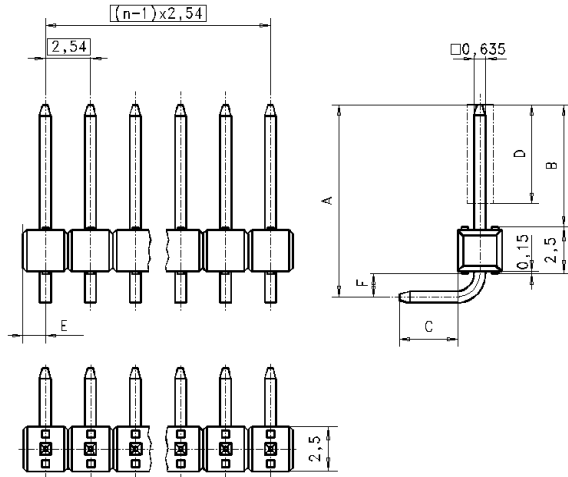


Serie **010**

**STIFTLLEISTEN
PIN HEADERS**

1-REIHIG, GEWINKELT, Raster = 2,54 mm
 1-ROW, RIGHT ANGLED, Pitch = 2,54 mm

Standard-Stiftleiste mit symmetrischem Isolierkörper und Vierkantstiften \square 0,635 mm
 Standard pin header with symmetrical insulator and square contacts \square 0,635 mm



D = Länge der selektiven Veredelung min. 4,5 mm (Standard)
 Length of Selective Plating min. 4,5 mm (Standard)
 E = $1,27 \pm 0,2$ mm F = $1,27 \pm 0,2$ mm

Abmessung/Dimensions

Codierte Stiftlänge/
Encoded pin length Länge Lötbereich/
Length solder area
Länge Steckbereich/
Length contact area

	B	C	A
01	3,56	3,30	7,33
02	4,86	3,30	8,63
03	6,96	3,30	10,73
04	8,76	3,30	12,53
05	9,96	3,30	13,73
06	12,06	3,30	15,83
07	13,86	3,30	17,63
08	15,06	3,30	18,83
09	17,16	3,30	20,93
10	18,96	3,30	22,73

**BESTELLBEISPIEL
HOW TO ORDER**

**BITTE ERSETZEN SIE `X` DURCH UNTEN AUFGEFÜHRTE CODE
PLEASE REPLACE `X` WITH CODING LISTED BELOW**

010 **XX** **XX** 12 **X** 0 **XX**

Codierte Pinlänge (siehe Tabelle) -
Encoded pin length (see table)

Veredelung - Plating

- 25 = 0,25 μ m Selektiv Vergoldet - Selective gold plated (AuCo/Sn)
- 75 = 0,75 μ m Selektiv Vergoldet - Selective gold plated (AuCo/Sn)
- 03 = Vergoldet - Gold plated (Au)
- 08 = 0,80 μ m Vergoldet - Gold plated (Au)
- 00 = 5,00 μ m Verzinkt - Tin plated (Sn)

- 2 = 2,54 mm Raster - Pitch
- 3 = 5,08 mm Raster - Pitch
- 9 = Sonderraster - Other pitch

Polzahl - Number of contacts (01...50)

*Andere Maße auf Anfrage. Bitte nutzen Sie das Anfrageformular.
Other dimensions on request. Please use the form for inquiries.*

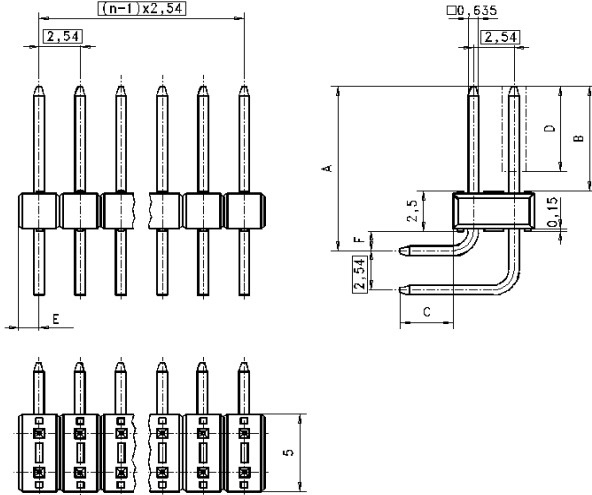


Serie 010

STIFTLLEISTEN PIN HEADERS

2-REIHIG, GEWINKELT, Raster = 2,54 mm
 2-ROW, RIGHT ANGLED, Pitch = 2,54 mm

Standard-Stiftleiste mit symmetrischem Isolierkörper und Vierkantstiften \square 0,635 mm
 Standard pin header with symmetrical insulator and square contacts \square 0,635 mm



D = Länge der selektiven Veredelung min. 4,5 mm (Standard)
 Length of Selective Plating min. 4,5 mm (Standard)
 E = $1,27 \pm 0,2$ mm F = $1,27 \pm 0,2$ mm

Abmessung/Dimensions

Codierte Stiftlänge/
Encoded pin length
Länge Steckbereich/
Length contact area
Länge Lötbereich/
Length solder area

	B	C	A
01	3,56	3,30	7,33
02	4,86	3,30	8,63
03	6,96	3,30	10,73
04	8,76	3,30	12,53
05	9,96	3,30	13,73
06	12,06	3,30	15,83
07	13,86	3,30	17,63
08	15,06	3,30	18,83
09	17,16	3,30	20,93
10	18,96	3,30	22,73

BESTELLBEISPIEL HOW TO ORDER

BITTE ERSETZEN SIE `X` DURCH UNTEN AUFGEFÜHRTEN CODE PLEASE REPLACE `X` WITH CODING LISTED BELOW

010 XX XX 22 X XXX

Codierte Pinlänge (siehe Tabelle) -
Encoded pin length (see table)

Veredelung - Plating

25 = 0,25 μ m Selektiv Vergoldet - Selective gold plated (AuCo/Sn)
 75 = 0,75 μ m Selektiv Vergoldet - Selective gold plated (AuCo/Sn)
 03 = Vergoldet - Gold plated (Au)
 08 = 0,80 μ m Vergoldet - Gold plated (Au)
 00 = 5,00 μ m Verzinkt - Tin plated (Sn)

2 = 2,54 mm Raster - Pitch
 3 = 5,08 mm Raster - Pitch
 9 = Sonderraster - Other pitch

Polzahl - Number of contacts (004...100)

Andere Maße auf Anfrage. Bitte nutzen Sie das Anfrageformular.
 Other dimensions on request. Please use the form for inquiries.



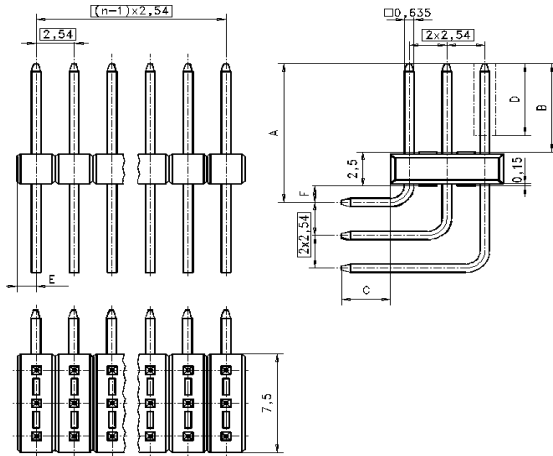
Serie **010**

STIFTLISTEN
PIN HEADERS

3-REIHIG, GEWINKELT, Raster = 2,54 mm

3-ROW, RIGHT ANGLED, Pitch = 2,54 mm

Standard-Stiftleiste mit symmetrischem Isolierkörper und Vierkantstiften \square 0,635 mm
 Standard pin header with symmetrical insulator and square contacts \square 0,635 mm



D = Länge der selektiven Veredelung min. 4,5 mm (Standard)
 Length of Selective Plating min. 4,5 mm (Standard)
 E = $1,27 \pm 0,2$ mm F = $1,27 \pm 0,2$ mm

Abmessung/Dimensions

Codierte Stiftlänge/
Encoded pin length

Länge Lötbereich/
Length solder area

Länge Steckbereich/
Length contact area

	B	C	A
01	3,56	3,30	7,33
02	4,86	3,30	8,63
03	6,96	3,30	10,73
04	8,76	3,30	12,53
05	9,96	3,30	13,73
06	12,06	3,30	15,83
07	13,86	3,30	17,63
08	15,06	3,30	18,83
09	17,16	3,30	20,93
10	18,96	3,30	22,73

BESTELLBEISPIEL
HOW TO ORDER

BITTE ERSETZEN SIE `X` DURCH UNTEN AUFGEFÜHRTEN CODE
PLEASE REPLACE `X` WITH CODING LISTED BELOW

010 XX XX 32 X XXX

Codierte Pinlänge (siehe Tabelle) -
Encoded pin length (see table)

Veredelung - Plating

25 = 0,25 μ m Selektiv Vergoldet - Selective gold plated (AuCo/Sn)

75 = 0,75 μ m Selektiv Vergoldet - Selective gold plated (AuCo/Sn)

03 = Vergoldet - Gold plated (Au)

08 = 0,80 μ m Vergoldet - Gold plated (Au)

00 = 5,00 μ m Verzinkt - Tin plated (Sn)

2 = 2,54 mm Raster - Pitch

3 = 5,08 mm Raster - Pitch

9 = Sonderraster - Other pitch

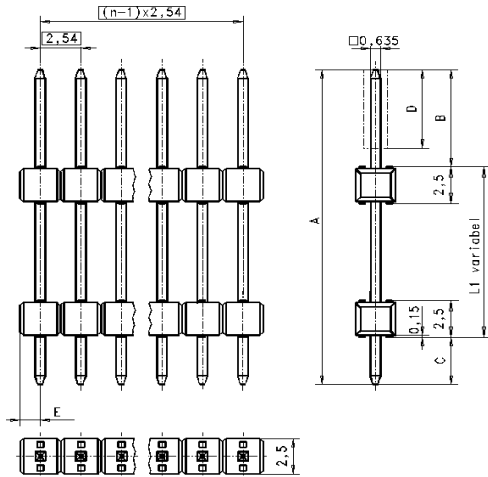
Polzahl - Number of contacts (009...150)

Andere Maße auf Anfrage. Bitte nutzen Sie das Anfrageformular.
Other dimensions on request. Please use the form for inquiries.



Serie 010 SANDWICH- STIFTLLEISTEN 1-REIHIG, GERADE, Raster = 2,54 mm DOUBLE BODY PIN HEADERS 1-ROW, STRAIGHT, Pitch = 2,54 mm

Standard-Stiftleiste mit symmetrischem Isolierkörper und Vierkantstiften \square 0,635 mm
 Standard pin header with symmetrical insulator and square contacts \square 0,635 mm



D = Länge der selektiven Veredelung min. 4,5 mm (Standard)
 Length of Selective Plating min. 4,5 mm (Standard)
 E = $1,27 \pm 0,2$ mm

Abmessung/Dimensions

Codierte Stiftlänge/ Encoded pin length	Leiterplattenabstand/ Space between p.c.b.		Gesamtstiftlänge/ Total length of contact	
	Länge Steckbereich/ Length contact area	Länge Lötbereich/ Length solder area		
	B	L1	C	A
01	3,00	5,00	3,30	11,30
02	4,30	5,00	3,30	12,60
03	6,40	5,00	3,30	14,70
04	6,50	6,70	3,30	16,50
05	6,50	7,90	3,30	17,70
06	6,50	10,00	3,30	19,80
07	6,50	11,80	3,30	21,60
08	6,50	13,00	3,30	22,80
09	6,50	15,10	3,30	24,90
10	6,50	16,90	3,30	26,70
11	6,50	18,10	3,30	27,90
12	6,50	19,20	3,30	29,00
13	6,50	20,20	3,30	30,00
14	6,50	22,10	3,30	31,90
15	6,50	24,20	3,30	34,00
16	6,50	28,00	3,30	37,80
17	6,50	31,00	3,30	40,80
18	6,50	35,50	3,30	45,30

BESTELLBEISPIEL
 HOW TO ORDER

BITTE ERSETZEN SIE `X` DURCH UNTEN AUFGEFÜHRTEN CODE
 PLEASE REPLACE `X` WITH CODING LISTED BELOW

010 XX XX 13 X 0 XX

Codierte Pinlänge (siehe Tabelle) -
 Encoded pin length (see table)

Veredelung - Plating

25 = 0,25 μ m Selektiv Vergoldet - Selective gold plated (AuCo/Sn)

(Bis Stiftlänge 37,80mm - max. contact length: 37,80mm)

75 = 0,75 μ m Selektiv Vergoldet - Selective gold plated (AuCo/Sn)

(Bis Stiftlänge 37,80mm - max. contact length: 37,80mm)

03 = Vergoldet - Gold plated

(Au)

08 = 0,80 μ m Vergoldet - Gold plated

(Au)

00 = 5,00 μ m Verzinkt - Tin plated

(Sn)

2 = 2,54 mm Raster - Pitch

3 = 5,08 mm Raster - Pitch

9 = Sonderraster - Other pitch

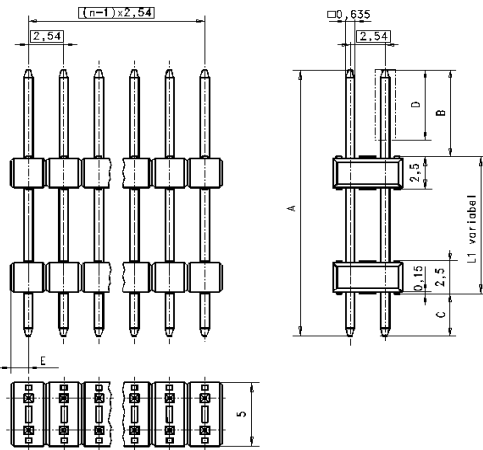
Polzahl - Number of contacts (01...50)

Andere Maße auf Anfrage. Bitte nutzen Sie das Anfrageformular.
 Other dimensions on request. Please use the form for inquiries.



Serie 010 SANDWICH- STIFTLLEISTEN 2-REIHIG, GERADE, Raster = 2,54 mm DOUBLE BODY PIN HEADERS 2-ROW, STRAIGHT, Pitch = 2,54 mm

Standard-Stiftleiste mit symmetrischem Isolierkörper und Vierkantstiften \square 0,635 mm
 Standard pin header with symmetrical insulator and square contacts \square 0,635 mm



D = Länge der selektiven Veredelung min. 4,5 mm (Standard)
 Length of Selective Plating min. 4,5 mm (Standard)
 E = $1,27 \pm 0,2$ mm

Abmessung/Dimensions

Codierte Stiftlänge/ Encoded pin length	Leiterplattenabstand/ Space between p.c.b.		Gesamtstiftlänge/ Total length of contact	
	Länge Steckbereich/ Length contact area	Länge Lötbereich/ Length solder area		
	B	L1	C	
01	3,00	5,00	3,30	11,30
02	4,30	5,00	3,30	12,60
03	6,40	5,00	3,30	14,70
04	6,50	6,70	3,30	16,50
05	6,50	7,90	3,30	17,70
06	6,50	10,00	3,30	19,80
07	6,50	11,80	3,30	21,60
08	6,50	13,00	3,30	22,80
09	6,50	15,10	3,30	24,90
10	6,50	16,90	3,30	26,70
11	6,50	18,10	3,30	27,90
12	6,50	19,20	3,30	29,00
13	6,50	20,20	3,30	30,00
14	6,50	22,10	3,30	31,90
15	6,50	24,20	3,30	34,00
16	6,50	28,00	3,30	37,80
17	6,50	31,00	3,30	40,80
18	6,50	35,50	3,30	45,30

BESTELLBEISPIEL HOW TO ORDER

BITTE ERSETZEN SIE `X` DURCH UNTEN AUFGEFÜHRTEN CODE
 PLEASE REPLACE `X` WITH CODING LISTED BELOW

010 XX XX 23 X XXX

Codierte Pinlänge (siehe Tabelle) -
 Encoded pin length (see table)

Veredelung - Plating

25 = 0,25 μ m Selektiv Vergoldet - Selective gold plated (AuCo/Sn)
 (Bis Stiftlänge 37,80mm - max. contact length: 37,80mm)

75 = 0,75 μ m Selektiv Vergoldet - Selective gold plated (AuCo/Sn)
 (Bis Stiftlänge 37,80mm - max. contact length: 37,80mm)

03 = Vergoldet - Gold plated (Au)

08 = 0,80 μ m Vergoldet - Gold plated (Au)

00 = 5,00 μ m Verzinkt - Tin plated (Sn)

2 = 2,54 mm Raster - Pitch

3 = 5,08 mm Raster - Pitch

9 = Sonderraster - Other pitch

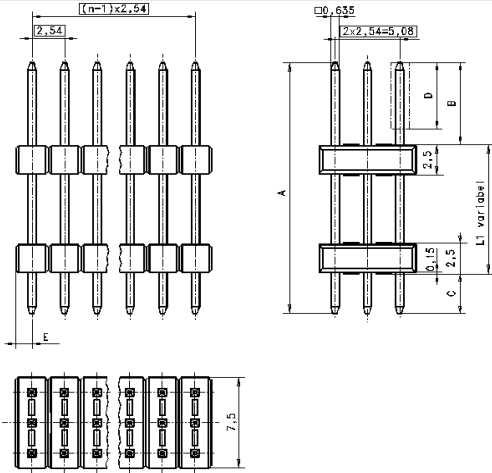
Polzahl - Number of contacts (004...100)

Andere Maße auf Anfrage. Bitte nutzen Sie das Anfrageformular.
 Other dimensions on request. Please use the form for inquiries.



Serie 010 SANDWICH- STIFTLLEISTEN 3-REIHIG, GERADE, Raster = 2,54 mm DOUBLE BODY PIN HEADERS 3-ROW, STRAIGHT, Pitch = 2,54 mm

Standard-Stiftleiste mit symmetrischem Isolierkörper und Vierkantstiften \square 0,635 mm
 Standard pin header with symmetrical insulator and square contacts \square 0,635 mm



D = Länge der selektiven Veredelung min. 4,5 mm (Standard)
 Length of Selective Plating min. 4,5 mm (Standard)
 E = 1,27 ± 0,2 mm

Abmessung/Dimensions

	Codierte Stiftlänge/ Encoded pin length		Leiterplattenabstand/ Space between p.c.b.		Gesamtstiftlänge/ Total length of contact
	Länge Steckbereich/ Length contact area	B	L1	C	
01	3,00	5,00	3,30	11,30	
02	4,30	5,00	3,30	12,60	
03	6,40	5,00	3,30	14,70	
04	6,50	6,70	3,30	16,50	
05	6,50	7,90	3,30	17,70	
06	6,50	10,00	3,30	19,80	
07	6,50	11,80	3,30	21,60	
08	6,50	13,00	3,30	22,80	
09	6,50	15,10	3,30	24,90	
10	6,50	16,90	3,30	26,70	
11	6,50	18,10	3,30	27,90	
12	6,50	19,20	3,30	29,00	
13	6,50	20,20	3,30	30,00	
14	6,50	22,10	3,30	31,90	
15	6,50	24,20	3,30	34,00	
16	6,50	28,00	3,30	37,80	
17	6,50	31,00	3,30	40,80	
18	6,50	35,50	3,30	45,30	

BESTELLBEISPIEL HOW TO ORDER

BITTE ERSETZEN SIE `X` DURCH UNTEN AUFGEFÜHRTEN CODE PLEASE REPLACE `X` WITH CODING LISTED BELOW

010 XX XX 33 X XXX

Codierte Pinlänge (siehe Tabelle) -
 Encoded pin length (see table)

Veredelung - Plating

25 = 0,25 µm Selektiv Vergoldet - Selective gold plated (AuCo/Sn)
 (Bis Stiftlänge 37,80mm - max. contact length: 37,80mm)

75 = 0,75 µm Selektiv Vergoldet - Selective gold plated (AuCo/Sn)
 (Bis Stiftlänge 37,80mm - max. contact length: 37,80mm)

03 = Vergoldet - Gold plated (Au)

08 = 0,80 µm Vergoldet - Gold plated (Au)

00 = 5,00 µm Verzinkt - Tin plated (Sn)

2 = 2,54 mm Raster - Pitch

3 = 5,08 mm Raster - Pitch

9 = Sonderraster - Other pitch

Polzahl - Number of contacts (009...150)

Andere Maße auf Anfrage. Bitte nutzen Sie das Anfrageformular.
 Other dimensions on request. Please use the form for inquiries.



Serie **010**

VORDRUCK FÜR FAX-ANFRAGE FORM FOR FAX-INQUIRY

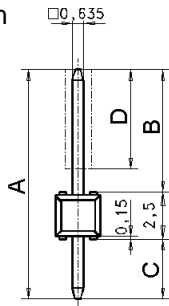
ANFRAGE VON / INQUIRY FROM:

Firma / Company :
 Abteilung / Department :
 Name / Name :
 Tel./ Phone :
 Fax :

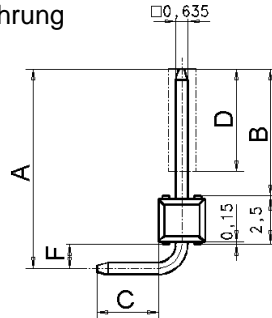
Bitte markieren Sie den entsprechenden Stiftleisten-Typ und geben Sie die erforderlichen Maße und Daten an.

Please mark the requested type of pin header and fill in the necessary dimensions and data.

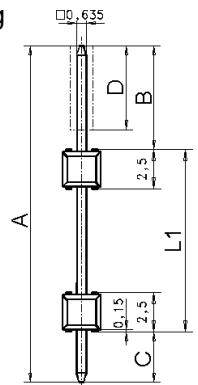
Gerade Bauform
Straight type



Gewinkelte Ausführung
Right angled type



Sandwich-Ausführung
Double body type



- 1-Reihig - Single row
- 2-Reihig - Double row
- 3-Reihig - Triple row

- Verzinnt - Tin plated
- 0,25µm Selektiv vergoldet - Selective gold plated
- 0,75µm selektiv vergoldet - Selective gold plated
- Vollvergoldet - Completely gold plated
- 0,80µm Vollvergoldet - Completely gold plated
- Andere - Other

A = mm
 B = mm
 C = mm
 D = mm (Maß "D": Länge der selektiven Vergoldung
 Dimension "D": length of selective gold plating)
 F = mm
 L1 = mm

(Bei 2- und 3-reihigen gewinkelten Stiftleisten bitte die Maße für den kleinsten Stift angeben.
 If you ask for double or triple row right angled headers please fill in the dimensions of the shortest pin.)

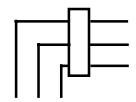
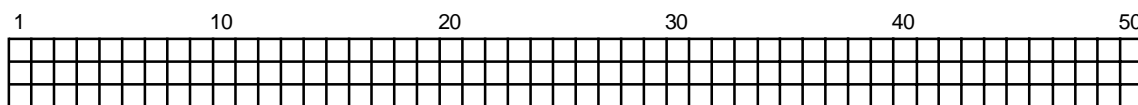
Polzahl - Number of contacts:

Bedarf = Stück im Zeitraum von bei Losgrößen von Stück.

Quantity = pcs. in a period of and pcs. / shipment.

Hier bitte Layout und Isolierkörpergrenze markieren, falls nicht Raster 2,54mm gewünscht (Ansicht von der Steckseite)
 Please mark the requested positions and the end of the insulator if you don't need pitch 2,54mm (view from mating side)

(Seitenansicht für gewinkelte Ausführung
 Side view for right angled type)





Serie **010** Technische Daten / Technical Data

Isolierkörper / Insulator	Glasfaserverstärktes Polyester, UL 94-V0 / Glass filled polyester rated UL 94-V0
Farbe / Colour	Schwarz / Black
Kontaktmaterial / Contact Material	CuZn 30
Durchgangswiderstand / Transition Resistance	$\leq 20 \text{ m}\Omega$
Isolationswiderstand / Insulation Resistance	$> 10^9 \Omega$
Spannungsfestigkeit / Test Voltage	1000 V _{eff}
Nennspannung / Current Voltage	250 V AC
Nennstrom / Current Rating	3 A
Temperaturbereich / Temperature Range	- 55°C ... +125°C
Verarbeitungstemperatur/ Max. processing temp.	DIN IEC 68 Teil 2-20 Ta:235°C, (5sec.) Tb:260°C, (5sec.)

Empfohlenes Leiterplatten-Layout/
Recommended P.C.B. Layout

