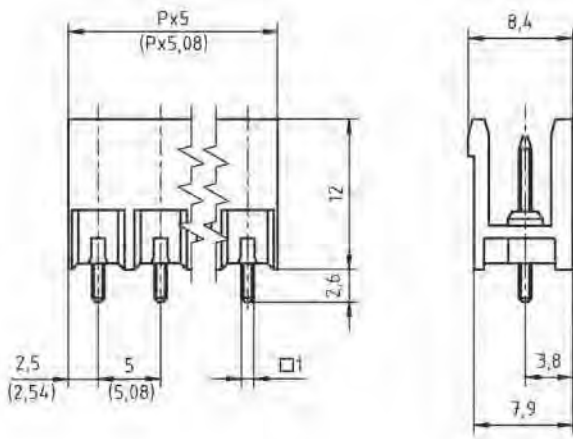


STL950/..-5.0-V-P2.6-BK-HT
STLZ950/..-5.08-V-P2.6-BK-HT

Rastermaß 5.0 mm / Rastermaß 5.08 mm

r



ANSCHLUSSQUERSCHNITTE

eindrätig (starr) min	-
eindrätig (starr) max	-
feindrätig (flexibel) min	-
feindrätig (flexibel) max	-
feindrätig (mit Aderendhülse) min	-
feindrätig (mit Aderendhülse) max	-

MASSE

Abisolierlänge	-
Bohrlochdurchmesser	1.4 mm

WERKSTOFFE

Kontaktstift	Kupferlegierung
--------------	-----------------

ISOLIERSTOFF

Material	PPA
Brennbarkeitsklasse	UL 94 V-0

TEMPERATUREN

Einsatztemperatur (ohne mech. Belastung)	-40 °C - 105 °C
--	-----------------

WELLENLÖTVERFAHREN

Löttemperatur, empfohlen	260 °C
Peaklötdauer, empfohlen	3-4 s

REFLOWPROZESS

Löttemperatur, empfohlen	217 °C - 245 °C
Peaklötdauer, empfohlen	60 s

FARBEN¹

SCHWARZ, RAL 9011

PASSENDE GEGENSTÜCKE (RASTERMASS 5.0 MM)

Leiterplattenklemme
AK950 AK955 AK1100 AK1110 AK3950 AK4951

PASSENDE GEGENSTÜCKE (RASTERMASS 5.08 MM)

Stifteleiste / Leiterplattenklemme
STLZ950-INV AKZ950 AKZ955 AKZ1100 AKZ1110 AKZ1200 AKZ4951

ZUBEHÖR

Bezeichnung	Artikelnummer
Kodierstern	50000000028
CS2-5.0/5.08-LICHTGRAU-HT	

BESTELLDATEN (RASTERMASS 5.0 MM)

Polzahl	Breite (mm)	Artikelbezeichnung	Artikelnummer	VPE
2	10.00	STL950/2-5.0-V-P2.6-BK-HT	50950025397F	200
3	15.00	STL950/3-5.0-V-P2.6-BK-HT	50950035397F	200
4	20.00	STL950/4-5.0-V-P2.6-BK-HT	50950045397F	200
5	25.00	STL950/5-5.0-V-P2.6-BK-HT	50950055397E	100
6	30.00	STL950/6-5.0-V-P2.6-BK-HT	50950065397E	100
7	35.00	STL950/7-5.0-V-P2.6-BK-HT	50950075397E	100
8	40.00	STL950/8-5.0-V-P2.6-BK-HT	50950085397D	50
9	45.00	STL950/9-5.0-V-P2.6-BK-HT	50950095397D	50
...
12	60.00	STL950/12-5.0-V-P2.6-BK-HT	50950125397D	50

BESTELLDATEN (RASTERMASS 5.08 MM)

Polzahl	Breite (mm)	Artikelbezeichnung	Artikelnummer	VPE
2	10.16	STLZ950/2-5.08-V-P2.6-BK-HT	50950025377F	200
3	15.24	STLZ950/3-5.08-V-P2.6-BK-HT	50950035377F	200
4	20.32	STLZ950/4-5.08-V-P2.6-BK-HT	50950045377F	200
5	25.40	STLZ950/5-5.08-V-P2.6-BK-HT	50950055377E	100
6	30.48	STLZ950/6-5.08-V-P2.6-BK-HT	50950065377E	100
7	35.56	STLZ950/7-5.08-V-P2.6-BK-HT	50950075377E	100
8	40.64	STLZ950/8-5.08-V-P2.6-BK-HT	50950085377D	50
9	45.72	STLZ950/9-5.08-V-P2.6-BK-HT	50950095377D	50
...
12	60.96	STLZ950/12-5.08-V-P2.6-BK-HT	50950125377D	50

ZULASSUNGEN

Usecgroup	B	C	D	
Nennspannung	300 V	150 V	300 V	250 V
Nennstrom	15 A	15 A	10 A	12 A
Überspannungskategorie				III
Prüfspannung	1.6 kV	1.3 kV	1.6 kV	4.0 kV
Verschmutzungsgrad				3

¹Farben nach RAL, Farbabweichungen sind produktionsbedingt.

Rastermaß 5.0 mm / Rastermaß 5.08 mm

STL950/..-5.0-V-P2.6-BK-HT
STLZ950/..-5.08-V-P2.6-BK-HT

ANSCHLUSSQUERSCHNITTE

eindrätig (starr) min	-
eindrätig (starr) max	-
feindrätig (flexibel) min	-
feindrätig (flexibel) max	-
feindrätig (mit Aderendhülse) min	-
feindrätig (mit Aderendhülse) max	-

MASSE

Abisolierlänge	-
Bohrlochdurchmesser	1.4 mm

WERKSTOFFE

Kontaktstift	Kupferlegierung
--------------	-----------------

ISOLIERSTOFF

Material	PPA
Brennbarkeitsklasse	UL 94 V-0

TEMPERATUREN

Einsatztemperatur (ohne mech. Belastung)	-40 °C - 105 °C
--	-----------------


WELLENLÖTVERFAHREN

Löttemperatur, empfohlen	260 °C
Peaklötdauer, empfohlen	3-4 s

REFLOWPROZESS

Löttemperatur, empfohlen	217 °C - 245 °C
Peaklötdauer, empfohlen	60 s

FARBEN¹

	SCHWARZ, RAL 9011
---	-------------------

PASSENDE GEGENSTÜCKE (RASTERMASS 5.0 MM)

Leiterplattenklemme	
AK950 AK955 AK1100 AK1110 AK3950 AK4951	

PASSENDE GEGENSTÜCKE (RASTERMASS 5.08 MM)

Stiftleiste / Leiterplattenklemme	
STLZ950-INV AKZ950 AKZ955 AKZ1100 AKZ1110 AKZ1200 AKZ4951	

GURTUNG

Polzahl	Spulendurchmesser (RD/")	Gurtbreite (R/mm)	Pitchmaß (RP/mm)	Stück/Spule (PCS)
2-3	13	32	20	140
4-8	13	56	20	140

BESTELLDATEN (RASTERMASS 5.0 MM)

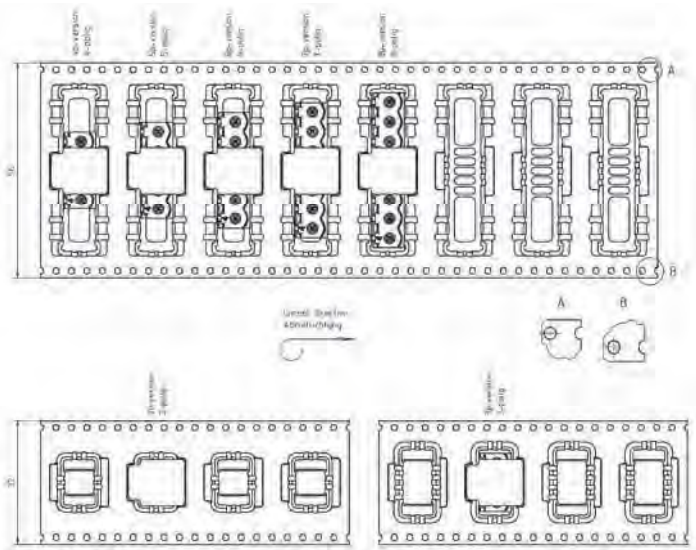
Polzahl	Breite (mm)	Artikelbezeichnung	Artikelnummer	VPE
2	10.00	STL950/2-5.0-V-P2.6-BK-HT	50950025397R	140
3	15.00	STL950/3-5.0-V-P2.6-BK-HT	50950035397R	140
4	20.00	STL950/4-5.0-V-P2.6-BK-HT	50950045397R	140
5	25.00	STL950/5-5.0-V-P2.6-BK-HT	50950055397R	140
6	30.00	STL950/6-5.0-V-P2.6-BK-HT	50950065397R	140
7	35.00	STL950/7-5.0-V-P2.6-BK-HT	50950075397R	140
8	40.00	STL950/8-5.0-V-P2.6-BK-HT	50950085397R	140

BESTELLDATEN (RASTERMASS 5.08 MM)

Polzahl	Breite (mm)	Artikelbezeichnung	Artikelnummer	VPE
2	10.16	STLZ950/2-5.08-V-P2.6-BK-HT	50950025377R	140
3	15.24	STLZ950/3-5.08-V-P2.6-BK-HT	50950035377R	140
4	20.32	STLZ950/4-5.08-V-P2.6-BK-HT	50950045377R	140
5	25.40	STLZ950/5-5.08-V-P2.6-BK-HT	50950055377R	140
6	30.48	STLZ950/6-5.08-V-P2.6-BK-HT	50950065377R	140
7	35.56	STLZ950/7-5.08-V-P2.6-BK-HT	50950075377R	140
8	40.64	STLZ950/8-5.08-V-P2.6-BK-HT	50950085377R	140



Technische Zeichnung siehe Seite 268



ZUBEHÖR

Bezeichnung	Artikelnummer
Kodierstern	50000000028
CS2-5.0/5.08-LICHTGRAU-HT	



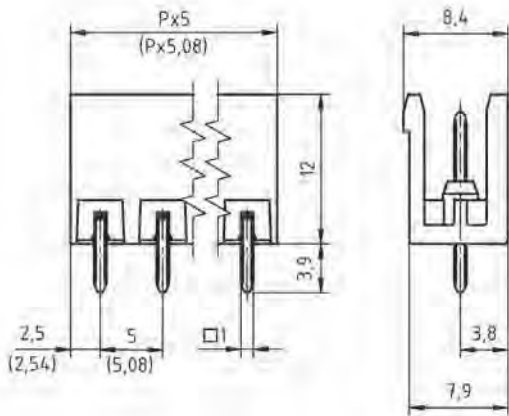
ZULASSUNGEN

Usecgroup	B	C	D	
Nennspannung	300 V	150 V	300 V	250 V
Nennstrom	15 A	15 A	10 A	12 A
Überspannungskategorie	III			
Prüfspannung	1.6 kV	1.3 kV	1.6 kV	4.0 kV
Verschmutzungsgrad	3			

¹Farben nach RAL, Farbabweichungen sind produktionsbedingt.

STL950/..-5.0-V-GRÜN-HC
STLZ950/..-5.08-V-GRÜN-HC

Rastermaß 5.0 mm / Rastermaß 5.08 mm



ANSCHLUSSQUERSCHNITTE

eindrätig (starr) min	-
eindrätig (starr) max	-
feindrätig (flexibel) min	-
feindrätig (flexibel) max	-
feindrätig (mit Aderendhülse) min	-
feindrätig (mit Aderendhülse) max	-

MASSE

Abisolierlänge	-
Bohrlochdurchmesser	1.4 mm

WERKSTOFFE

Kontaktstift	Kupferlegierung
--------------	-----------------

ISOLIERSTOFF

Material	PA 6.6
Brennbarkeitsklasse	UL 94 V-0

TEMPERATUREN

Einsatztemperatur (ohne mech. Belastung)	-40 °C - 105 °C
--	-----------------

WELLENLÖTVERFAHREN

Löttemperatur, empfohlen	260 °C
Peaklötdauer, empfohlen	3-4 s

REFLOWPROZESS

Löttemperatur, empfohlen	-
Peaklötdauer, empfohlen	-

FARBEN¹

	GRÜN, RAL 6018		SCHWARZ, RAL 9011
	KIESELGRAU, RAL 7032		HELLGRÜN, ähnlich RAL 6018

PASSENDE GEGENSTÜCKE (RASTERMASS 5.0 MM)

Leiterplattenklemme	
AK950	

PASSENDE GEGENSTÜCKE (RASTERMASS 5.08 MM)

Leiterplattenklemme	
AKZ950	

ZUBEHÖR

Bezeichnung	Artikelnummer
Kodierstern CS2-5.0/5.08-ROT	50000000024
Trennelement SE-STL950-GRÜN	50950000002

ZULASSUNGEN

Usecgroup	B	C	D	
Nennspannung	300 V	150 V	300 V	250 V
Nennstrom	16 A	16 A	10 A	16 A
Überspannungskategorie				III
Prüfspannung	1.6 kV	1.3 kV	1.6 kV	4.0 kV
Verschmutzungsgrad				3

BESTELLDATEN (RASTERMASS 5.0 MM)

Polzahl	Breite (mm)	Artikelbezeichnung	Artikelnummer	VPE
2	10.00	STL950/2-5.0-V-GRÜN-HC	50950025119F	200
3	15.00	STL950/3-5.0-V-GRÜN-HC	50950035119F	200
4	20.00	STL950/4-5.0-V-GRÜN-HC	50950045119F	200
5	25.00	STL950/5-5.0-V-GRÜN-HC	50950055119E	100
6	30.00	STL950/6-5.0-V-GRÜN-HC	50950065119E	100
7	35.00	STL950/7-5.0-V-GRÜN-HC	50950075119E	100
8	40.00	STL950/8-5.0-V-GRÜN-HC	50950085119D	50
9	45.00	STL950/9-5.0-V-GRÜN-HC	50950095119D	50
...
12	60.00	STL950/12-5.0-V-GRÜN-HC	50950125119D	50

BESTELLDATEN (RASTERMASS 5.08 MM)

Polzahl	Breite (mm)	Artikelbezeichnung	Artikelnummer	VPE
2	10.16	STLZ950/2-5.08-V-GRÜN-HC	50950025139F	200
3	15.24	STLZ950/3-5.08-V-GRÜN-HC	50950035139F	200
4	20.32	STLZ950/4-5.08-V-GRÜN-HC	50950045139F	200
5	25.40	STLZ950/5-5.08-V-GRÜN-HC	50950055139E	100
6	30.48	STLZ950/6-5.08-V-GRÜN-HC	50950065139E	100
7	35.56	STLZ950/7-5.08-V-GRÜN-HC	50950075139E	100
8	40.64	STLZ950/8-5.08-V-GRÜN-HC	50950085139D	50
9	45.72	STLZ950/9-5.08-V-GRÜN-HC	50950095139D	50
...
12	60.96	STLZ950/12-5.08-V-GRÜN-HC	50950125139D	50

¹Farben nach RAL, Farbabweichungen sind produktionsbedingt. Sonderfarben sind möglich.

Rastermaß 5.0 mm / Rastermaß 5.08 mm

STL950/..-5.0-V-P2.6-BK-HC-HT
STLZ950/..-5.08-V-P2.6-BK-HC-HT

ANSCHLUSSQUERSCHNITTE

eindrätig (starr) min	-
eindrätig (starr) max	-
feindrätig (flexibel) min	-
feindrätig (flexibel) max	-
feindrätig (mit Aderendhülse) min	-
feindrätig (mit Aderendhülse) max	-

MASSE

Abisolierlänge	-
Bohrlochdurchmesser	1.4 mm

WERKSTOFFE

Kontaktstift	Kupferlegierung
--------------	-----------------

ISOLIERSTOFF

Material	PPA
Brennbarkeitsklasse	UL 94 V-0

TEMPERATUREN

Einsatztemperatur (ohne mech. Belastung)	-40 °C - 105 °C
--	-----------------


WELLENLÖTVERFAHREN

Löttemperatur, empfohlen	260 °C
Peaklötdauer, empfohlen	3-4 s

REFLOWPROZESS

Löttemperatur, empfohlen	217 °C - 245 °C
Peaklötdauer, empfohlen	60 s

FARBEN¹

	SCHWARZ, RAL 9011
---	-------------------

PASSENDE GEGENSTÜCKE (RASTERMASS 5.0 MM)

Leiterplattenklemme
AK950

PASSENDE GEGENSTÜCKE (RASTERMASS 5.08 MM)

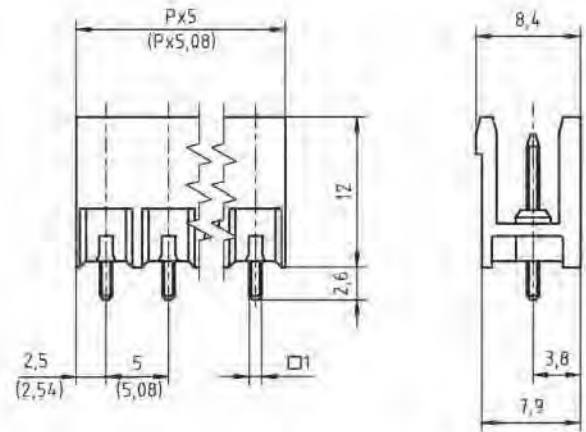
Leiterplattenklemme
AKZ950

BESTELLDATEN (RASTERMASS 5.0 MM)

Polzahl	Breite (mm)	Artikelbezeichnung	Artikelnummer	VPE
2	10.00	STL950/2-5.0-V-P2.6-BK-HC-HT	50950025389F	200
3	15.00	STL950/3-5.0-V-P2.6-BK-HC-HT	50950035389F	200
4	20.00	STL950/4-5.0-V-P2.6-BK-HC-HT	50950045389F	200
5	25.00	STL950/5-5.0-V-P2.6-BK-HC-HT	50950055389E	100
6	30.00	STL950/6-5.0-V-P2.6-BK-HC-HT	50950065389E	100
7	35.00	STL950/7-5.0-V-P2.6-BK-HC-HT	50950075389E	100
8	40.00	STL950/8-5.0-V-P2.6-BK-HC-HT	50950085389D	50
9	45.00	STL950/9-5.0-V-P2.6-BK-HC-HT	50950095389D	50
...
12	60.00	STL950/12-5.0-V-P2.6-BK-HC-HT	50950125389D	50


BESTELLDATEN (RASTERMASS 5.08 MM)

Polzahl	Breite (mm)	Artikelbezeichnung	Artikelnummer	VPE
2	10.16	STLZ950/2-5.08-V-P2.6-BK-HC-HT	50950025379F	200
3	15.24	STLZ950/3-5.08-V-P2.6-BK-HC-HT	50950035379F	200
4	20.32	STLZ950/4-5.08-V-P2.6-BK-HC-HT	50950045379F	200
5	25.40	STLZ950/5-5.08-V-P2.6-BK-HC-HT	50950055379E	100
6	30.48	STLZ950/6-5.08-V-P2.6-BK-HC-HT	50950065379E	100
7	35.56	STLZ950/7-5.08-V-P2.6-BK-HC-HT	50950075379E	100
8	40.64	STLZ950/8-5.08-V-P2.6-BK-HC-HT	50950085379D	50
9	45.72	STLZ950/9-5.08-V-P2.6-BK-HC-HT	50950095379D	50
...
12	60.96	STLZ950/12-5.08-V-P2.6-BK-HC-HT	50950125379D	50



2

ZUBEHÖR

Bezeichnung	Artikelnummer
 Kodierstern	50000000028
CS2-5.0/5.08-LICHTGRAU-HT	

03

STIFTLISTEN

ZULASSUNGEN

Usecgroup	B	C	D	
Nennspannung	300 V	150 V	300 V	250 V
Nennstrom	16 A	16 A	10 A	16 A
Überspannungskategorie	III			
Prüfspannung	1.6 kV	1.3 kV	1.6 kV	4.0 kV
Verschmutzungsgrad	3			

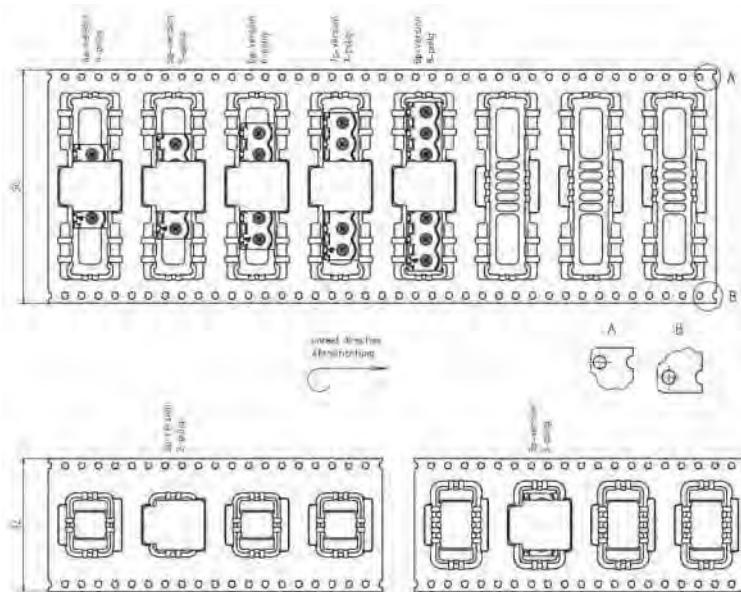
¹Farben nach RAL, Farbabweichungen sind produktionsbedingt.

STL950/..-5.0-V-P2.6-BK-HC-HT
STLZ950/..-5.08-V-P2.6-BK-HC-HT

Rastermaß 5.0 mm / Rastermaß 5.08 mm



Technische Zeichnung siehe Seite 271



ANSCHLUSSQUERSCHNITTE

eindrätig (starr) min	-
eindrätig (starr) max	-
feindrätig (flexibel) min	-
feindrätig (flexibel) max	-
feindrätig (mit Aderendhülse) min	-
feindrätig (mit Aderendhülse) max	-

MASSE

Abisolierlänge	-
Bohrlochdurchmesser	1.4 mm

WERKSTOFFE

Kontaktstift	Kupferlegierung
--------------	-----------------

ISOLIERSTOFF

Material	PPA
Brennbarkeitsklasse	UL 94 V-0

TEMPERATUREN

Einsatztemperatur (ohne mech. Belastung)	-40 °C - 105 °C
--	-----------------

WELLENLÖTVERFAHREN

Löttemperatur, empfohlen	260 °C
Peaklötdauer, empfohlen	3-4 s

REFLOWPROZESS

Löttemperatur, empfohlen	217 °C - 245 °C
Peaklötdauer, empfohlen	60 s

FARBEN¹

SCHWARZ, RAL 9011

PASSENDE GEGENSTÜCKE (RASTERMASS 5.0 MM)

Leiterplattenklemme
AK950

PASSENDE GEGENSTÜCKE (RASTERMASS 5.08 MM)

Leiterplattenklemme
AKZ950

GURTUNG

Polzahl	Spulendurchmesser (RD/")	Gurtbreite (R/mm)	Pitchmaß (RP/mm)	Stück/Spule (PCS)
2-3	13	32	20	140
4-8	13	56	20	140

BESTELLDATEN (RASTERMASS 5.0 MM)

Polzahl	Breite (mm)	Artikelbezeichnung	Artikelnummer	VPE
2	10.00	STL950/2-5.0-V-P2.6-BK-HC-HT	50950025389R	140
3	15.00	STL950/3-5.0-V-P2.6-BK-HC-HT	50950035389R	140
4	20.00	STL950/4-5.0-V-P2.6-BK-HC-HT	50950045389R	140
5	25.00	STL950/5-5.0-V-P2.6-BK-HC-HT	50950055389R	140
6	30.00	STL950/6-5.0-V-P2.6-BK-HC-HT	50950065389R	140
7	35.00	STL950/7-5.0-V-P2.6-BK-HC-HT	50950075389R	140
8	40.00	STL950/8-5.0-V-P2.6-BK-HC-HT	50950085389R	140

BESTELLDATEN (RASTERMASS 5.08 MM)

Polzahl	Breite (mm)	Artikelbezeichnung	Artikelnummer	VPE
2	10.16	STLZ950/2-5.08-V-P2.6-BK-HC-HT	50950025379R	140
3	15.24	STLZ950/3-5.08-V-P2.6-BK-HC-HT	50950035379R	140
4	20.32	STLZ950/4-5.08-V-P2.6-BK-HC-HT	50950045379R	140
5	25.40	STLZ950/5-5.08-V-P2.6-BK-HC-HT	50950055379R	140
6	30.48	STLZ950/6-5.08-V-P2.6-BK-HC-HT	50950065379R	140
7	35.56	STLZ950/7-5.08-V-P2.6-BK-HC-HT	50950075379R	140
8	40.64	STLZ950/8-5.08-V-P2.6-BK-HC-HT	50950085379R	140

ZUBEHÖR

Bezeichnung	Artikelnummer
Kodierstern	50000000028
CS2-5.0/5.08-LICHTGRAU-HT	



ZULASSUNGEN

Usegroup	B	C	D	
Nennspannung	300 V	150 V	300 V	250 V
Nennstrom	16 A	16 A	10 A	16 A
Überspannungskategorie	III			
Prüfspannung	1.6 kV	1.3 kV	1.6 kV	4.0 kV
Verschmutzungsgrad	3			



¹Farben nach RAL, Farbabweichungen sind produktionsbedingt.

Rastermaß 5.0 mm / Rastermaß 5.08 mm

STL950/..G-5.0-V-GRÜN
STLZ950/..G-5.08-V-GRÜN

ANSCHLUSSQUERSCHNITTE

eindrätig (starr) min	-
eindrätig (starr) max	-
feindrätig (flexibel) min	-
feindrätig (flexibel) max	-
feindrätig (mit Aderendhülse) min	-
feindrätig (mit Aderendhülse) max	-

MASSE

Abisolierlänge	-
Bohrlochdurchmesser	1.4 mm

WERKSTOFFE

Kontaktstift	Kupferlegierung
--------------	-----------------

ISOLIERSTOFF

Material	PA 6.6
Brennbarkeitsklasse	UL 94 V-0

TEMPERATUREN

Einsatztemperatur (ohne mech. Belastung)	-40 °C - 105 °C
--	-----------------







WELLENLÖTVERFAHREN

Löttemperatur, empfohlen	260 °C
Peaklötdauer, empfohlen	3-4 s

REFLOWPROZESS

Löttemperatur, empfohlen	-
Peaklötdauer, empfohlen	-

FARBEN¹

	GRÜN, RAL 6018		SCHWARZ, RAL 9011
	BASALTGRAU, RAL 7012		KIESELGRAU, RAL 7032
	LICHTGRAU, RAL 7035		HELLGRÜN, ähnlich RAL 6018

PASSENDE GEGENSTÜCKE (RASTERMASS 5.0 MM)

Leiterplattenklemme
AK950 AK955 AK1100 AK1110 AK1200 AK3950 AK4951

PASSENDE GEGENSTÜCKE (RASTERMASS 5.08 MM)

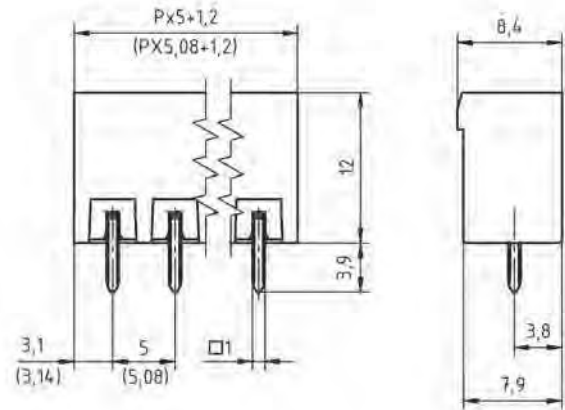
Stiftleiste / Leiterplattenklemme
STLZ950-INV AKZ950 AKZ955 AKZ1100 AKZ1110 AKZ1200 AKZ4951

BESTELLDATEN (RASTERMASS 5.0 MM)

Polzahl	Breite (mm)	Artikelbezeichnung	Artikelnummer	VPE
2	11.20	STL950/2G-5.0-V-GRÜN	50950025101F	200
3	16.20	STL950/3G-5.0-V-GRÜN	50950035101F	200
4	21.20	STL950/4G-5.0-V-GRÜN	50950045101F	200
5	26.20	STL950/5G-5.0-V-GRÜN	50950055101E	100
6	31.20	STL950/6G-5.0-V-GRÜN	50950065101E	100
7	36.20	STL950/7G-5.0-V-GRÜN	50950075101E	100
8	41.20	STL950/8G-5.0-V-GRÜN	50950085101D	50
9	46.20	STL950/9G-5.0-V-GRÜN	50950095101D	50
...
24	121.20	STL950/24G-5.0-V-GRÜN	50950245101D	50

BESTELLDATEN (RASTERMASS 5.08 MM)

Polzahl	Breite (mm)	Artikelbezeichnung	Artikelnummer	VPE
2	11.36	STLZ950/2G-5.08-V-GRÜN	50950025121F	200
3	16.44	STLZ950/3G-5.08-V-GRÜN	50950035121F	200
4	21.52	STLZ950/4G-5.08-V-GRÜN	50950045121F	200
5	26.60	STLZ950/5G-5.08-V-GRÜN	50950055121E	100
6	31.68	STLZ950/6G-5.08-V-GRÜN	50950065121E	100
7	36.76	STLZ950/7G-5.08-V-GRÜN	50950075121E	100
8	41.84	STLZ950/8G-5.08-V-GRÜN	50950085121D	50
9	46.92	STLZ950/9G-5.08-V-GRÜN	50950095121D	50
...
24	123.12	STLZ950/24G-5.08-V-GRÜN	50950245121D	50



2

ZUBEHÖR

	Bezeichnung	Artikelnummer
	Kodierstern CS2-5.0/5.08-ROT	50000000024
	Trennelement SE-STL950-GRÜN	50950000002

03

STIFTLISTEN

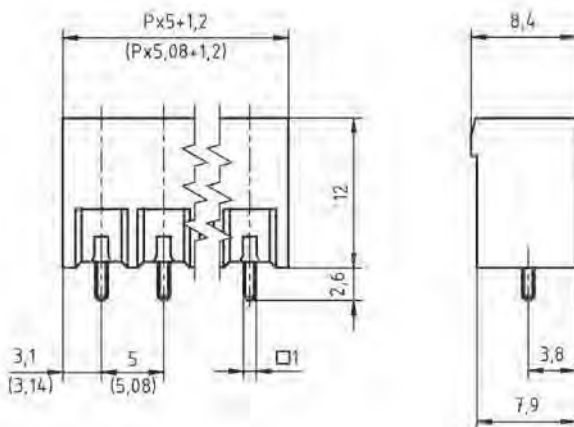
ZULASSUNGEN

Usecgroup	B	C	D	
Nennspannung	300 V	150 V	300 V	250 V
Nennstrom	15 A	15 A	10 A	12 A
Überspannungskategorie	III			
Prüfspannung	1.6 kV	1.3 kV	1.6 kV	4.0 kV
Verschmutzungsgrad	3			

¹Farben nach RAL, Farbabweichungen sind produktionsbedingt. Sonderfarben sind möglich.

STL950/..G-5.0-V-P2.6-BK-HT
STLZ950/..G-5.08-V-P2.6-BK-HT

Rastermaß 5.0 mm / Rastermaß 5.08 mm



ANSCHLUSSQUERSCHNITTE

eindrätig (starr) min	-
eindrätig (starr) max	-
feindrätig (flexibel) min	-
feindrätig (flexibel) max	-
feindrätig (mit Aderendhülse) min	-
feindrätig (mit Aderendhülse) max	-

MASSE

Abisolierlänge	-
Bohrlochdurchmesser	1.4 mm

WERKSTOFFE

Kontaktstift	Kupferlegierung
--------------	-----------------

ISOLIERSTOFF

Material	PPA
Brennbarkeitsklasse	UL 94 V-0

TEMPERATUREN

Einsatztemperatur (ohne mech. Belastung)	-40 °C - 105 °C
--	-----------------

WELLENLÖTVERFAHREN

Löttemperatur, empfohlen	260 °C
Peaklötdauer, empfohlen	3-4 s

REFLOWPROZESS

Löttemperatur, empfohlen	217 °C - 245 °C
Peaklötdauer, empfohlen	60 s

FARBEN¹

SCHWARZ, RAL 9011

PASSENDE GEGENSTÜCKE (RASTERMASS 5.0 MM)

Leiterplattenklemme
AK950 AK955 AK1100 AK1110 AK1200 AK3950 AK4951

PASSENDE GEGENSTÜCKE (RASTERMASS 5.08 MM)

Stiftleiste / Leiterplattenklemme
STLZ950-INV AKZ950 AKZ955 AKZ1100 AKZ1110 AKZ1200 AKZ4951

ZUBEHÖR



Bezeichnung	Artikelnummer
Kodierstern	50000000028
CS2-5.0/5.08-LICHTGRAU-HT	

BESTELLDATEN (RASTERMASS 5.0 MM)

Polzahl	Breite (mm)	Artikelbezeichnung	Artikelnummer	VPE
2	11.20	STL950/2G-5.0-V-P2.6-BK-HT	50950025387F	200
3	16.20	STL950/3G-5.0-V-P2.6-BK-HT	50950035387F	200
4	21.20	STL950/4G-5.0-V-P2.6-BK-HT	50950045387F	200
5	26.20	STL950/5G-5.0-V-P2.6-BK-HT	50950055387E	100
6	31.20	STL950/6G-5.0-V-P2.6-BK-HT	50950065387E	100
7	36.20	STL950/7G-5.0-V-P2.6-BK-HT	50950075387E	100
8	41.20	STL950/8G-5.0-V-P2.6-BK-HT	50950085387D	50
9	46.20	STL950/9G-5.0-V-P2.6-BK-HT	50950095387D	50
...
12	61.20	STL950/12G-5.0-V-P2.6-BK-HT	50950125387D	50

BESTELLDATEN (RASTERMASS 5.08 MM)

Polzahl	Breite (mm)	Artikelbezeichnung	Artikelnummer	VPE
2	11.36	STLZ950/2G-5.08-V-P2.6-BK-HT	50950025367F	200
3	16.44	STLZ950/3G-5.08-V-P2.6-BK-HT	50950035367F	200
4	21.52	STLZ950/4G-5.08-V-P2.6-BK-HT	50950045367F	200
5	26.60	STLZ950/5G-5.08-V-P2.6-BK-HT	50950055367E	100
6	31.68	STLZ950/6G-5.08-V-P2.6-BK-HT	50950065367E	100
7	36.76	STLZ950/7G-5.08-V-P2.6-BK-HT	50950075367E	100
8	41.84	STLZ950/8G-5.08-V-P2.6-BK-HT	50950085367D	50
9	46.92	STLZ950/9G-5.08-V-P2.6-BK-HT	50950095367D	50
...
12	62.16	STLZ950/12G-5.08-V-P2.6-BK-HT	50950125367D	50

ZULASSUNGEN

Usecgroup	B	C	D	
Nennspannung	300 V	150 V	300 V	250 V
Nennstrom	15 A	15 A	10 A	12 A
Überspannungskategorie				III
Prüfspannung	1.6 kV	1.3 kV	1.6 kV	4.0 kV
Verschmutzungsgrad				3

¹Farben nach RAL, Farbabweichungen sind produktionsbedingt.

Rastermaß 5.0 mm / Rastermaß 5.08 mm

STL950/..G-5.0-V-P2.6-BK-HT
STLZ950/..G-5.08-V-P2.6-BK-HT

ANSCHLUSSQUERSCHNITTE

eindrätig (starr) min	-
eindrätig (starr) max	-
feindrätig (flexibel) min	-
feindrätig (flexibel) max	-
feindrätig (mit Aderendhülse) min	-
feindrätig (mit Aderendhülse) max	-

MASSE

Abisolierlänge	-
Bohrlochdurchmesser	1.4 mm

WERKSTOFFE

Kontaktstift	Kupferlegierung
--------------	-----------------

ISOLIERSTOFF

Material	PPA
Brennbarkeitsklasse	UL 94 V-0

TEMPERATUREN

Einsatztemperatur (ohne mech. Belastung)	-40 °C - 105 °C
--	-----------------


WELLENLÖTVERFAHREN

Löttemperatur, empfohlen	260 °C
Peaklötdauer, empfohlen	3-4 s

REFLOWPROZESS

Löttemperatur, empfohlen	217 °C - 245 °C
Peaklötdauer, empfohlen	60 s

FARBEN¹

	SCHWARZ, RAL 9011
---	-------------------

PASSENDE GEGENSTÜCKE (RASTERMASS 5.0 MM)

Leiterplattenklemme	AK950 AK955 AK1100 AK1110 AK1200 AK3950 AK4951
---------------------	--

PASSENDE GEGENSTÜCKE (RASTERMASS 5.08 MM)

Stiftleiste / Leiterplattenklemme	STLZ950-INV AKZ950 AKZ955 AKZ1100 AKZ1110 AKZ1200 AKZ4951
-----------------------------------	---

GURTUNG

Polzahl	Spulendurchmesser (RD/")	Gurtbreite (R/mm)	Pitchmaß (RP/mm)	Stück/Spule (PCS)
2-3	13	32	20	140
4-8	13	56	20	140

BESTELLDATEN (RASTERMASS 5.0 MM)

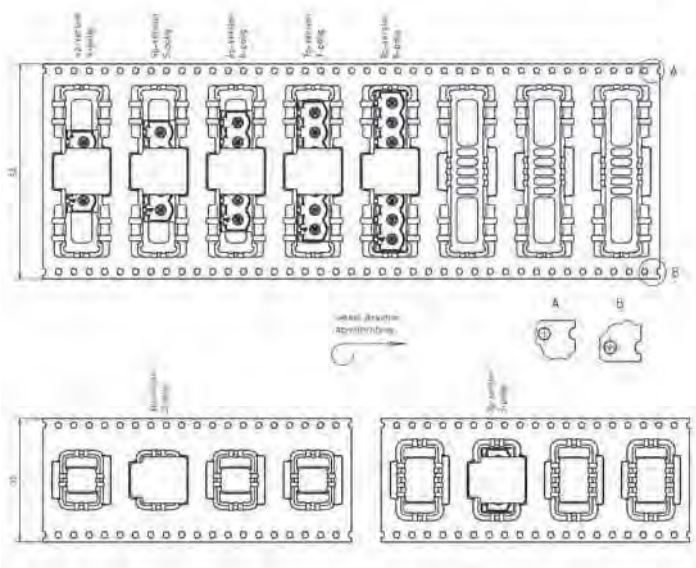
Polzahl	Breite (mm)	Artikelbezeichnung	Artikelnummer	VPE
2	11.20	STL950/2G-5.0-V-P2.6-BK-HT	50950025387R	140
3	16.20	STL950/3G-5.0-V-P2.6-BK-HT	50950035387R	140
4	21.20	STL950/4G-5.0-V-P2.6-BK-HT	50950045387R	140
5	26.20	STL950/5G-5.0-V-P2.6-BK-HT	50950055387R	140
6	31.20	STL950/6G-5.0-V-P2.6-BK-HT	50950065387R	140
7	36.20	STL950/7G-5.0-V-P2.6-BK-HT	50950075387R	140
8	41.20	STL950/8G-5.0-V-P2.6-BK-HT	50950085387R	140

BESTELLDATEN (RASTERMASS 5.08 MM)

Polzahl	Breite (mm)	Artikelbezeichnung	Artikelnummer	VPE
2	11.36	STLZ950/2G-5.08-V-P2.6-BK-HT	50950025367R	140
3	16.44	STLZ950/3G-5.08-V-P2.6-BK-HT	50950035367R	140
4	21.52	STLZ950/4G-5.08-V-P2.6-BK-HT	50950045367R	140
5	26.60	STLZ950/5G-5.08-V-P2.6-BK-HT	50950055367R	140
6	31.68	STLZ950/6G-5.08-V-P2.6-BK-HT	50950065367R	140
7	36.76	STLZ950/7G-5.08-V-P2.6-BK-HT	50950075367R	140
8	41.84	STLZ950/8G-5.08-V-P2.6-BK-HT	50950085367R	140



Technische Zeichnung siehe Seite 274



ZUBEHÖR

Bezeichnung	Artikelnummer
Kodierstern	50000000028
CS2-5.0/5.08-LICHTGRAU-HT	



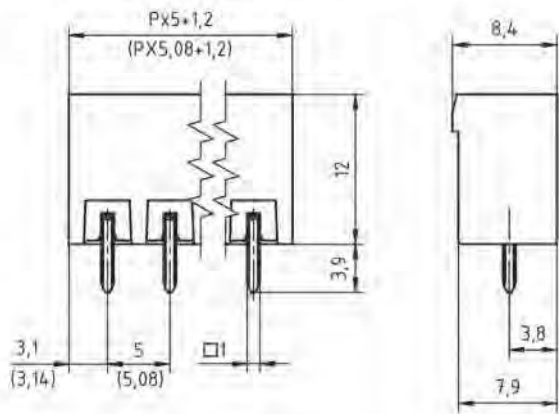
ZULASSUNGEN

Usecgroup	B	C	D	
Nennspannung	300 V	150 V	300 V	250 V
Nennstrom	15 A	15 A	10 A	12 A
Überspannungskategorie	III			
Prüfspannung	1.6 kV	1.3 kV	1.6 kV	4.0 kV
Verschmutzungsgrad	3			

¹Farben nach RAL, Farbabweichungen sind produktionsbedingt.

STL950/..G-5.0-V-GRÜN-HC STLZ950/..G-5.08-V-GRÜN-HC

Rastermaß 5.0 mm / Rastermaß 5.08 mm



ANSCHLUSSQUERSCHNITTE

eindrätig (starr) min	-
eindrätig (starr) max	-
feindrätig (flexibel) min	-
feindrätig (flexibel) max	-
feindrätig (mit Aderendhülse) min	-
feindrätig (mit Aderendhülse) max	-

MASSE

Abisolierlänge	-
Bohrlochdurchmesser	1.4 mm

WERKSTOFFE

Kontaktstift	Kupferlegierung
--------------	-----------------

ISOLIERSTOFF

Material	PA 6.6
Brennbarkeitsklasse	UL 94 V-0

TEMPERATUREN

Einsatztemperatur (ohne mech. Belastung)	-40 °C - 105 °C
--	-----------------

WELLENLÖTVERFAHREN

Löttemperatur, empfohlen	260 °C
Peaklötdauer, empfohlen	3-4 s

REFLOWPROZESS

Löttemperatur, empfohlen	-
Peaklötdauer, empfohlen	-

FARBEN¹

	GRÜN, RAL 6018		SCHWARZ, RAL 9011
	KIESELGRAU, RAL 7032		HELLGRÜN, ähnlich RAL 6018

PASSENDE GEGENSTÜCKE (RASTERMASS 5.0 MM)

Leiterplattenklemme	
AK950	

PASSENDE GEGENSTÜCKE (RASTERMASS 5.08 MM)

Leiterplattenklemme	
AKZ950	

ZUBEHÖR

	Bezeichnung	Artikelnummer
	Kodierstern CS2-5.0/5.08-ROT	50000000024
	Trennelement SE-STL950-GRÜN	50950000002

ZULASSUNGEN

Usegroup	B	C	D	
Nennspannung	300 V	150 V	300 V	250 V
Nennstrom	16 A	16 A	10 A	16 A
Überspannungskategorie				III
Prüfspannung	1.6 kV	1.3 kV	1.6 kV	4.0 kV
Verschmutzungsgrad				3

BESTELLDATEN (RASTERMASS 5.0 MM)

Polzahl	Breite (mm)	Artikelbezeichnung	Artikelnummer	VPE
2	11.20	STL950/2G-5.0-V-GRÜN-HC	50950025109F	200
3	16.20	STL950/3G-5.0-V-GRÜN-HC	50950035109F	200
4	21.20	STL950/4G-5.0-V-GRÜN-HC	50950045109F	200
5	26.20	STL950/5G-5.0-V-GRÜN-HC	50950055109E	100
6	31.20	STL950/6G-5.0-V-GRÜN-HC	50950065109E	100
7	36.20	STL950/7G-5.0-V-GRÜN-HC	50950075109E	100
8	41.20	STL950/8G-5.0-V-GRÜN-HC	50950085109D	50
9	46.20	STL950/9G-5.0-V-GRÜN-HC	50950095109D	50
...
12	61.20	STL950/12G-5.0-V-GRÜN-HC	50950125109D	50

BESTELLDATEN (RASTERMASS 5.08 MM)

Polzahl	Breite (mm)	Artikelbezeichnung	Artikelnummer	VPE
2	11.36	STLZ950/2G-5.08-V-GRÜN-HC	50950025129F	200
3	16.44	STLZ950/3G-5.08-V-GRÜN-HC	50950035129F	200
4	21.52	STLZ950/4G-5.08-V-GRÜN-HC	50950045129F	200
5	26.60	STLZ950/5G-5.08-V-GRÜN-HC	50950055129E	100
6	31.68	STLZ950/6G-5.08-V-GRÜN-HC	50950065129E	100
7	36.76	STLZ950/7G-5.08-V-GRÜN-HC	50950075129E	100
8	41.84	STLZ950/8G-5.08-V-GRÜN-HC	50950085129D	50
9	46.92	STLZ950/9G-5.08-V-GRÜN-HC	50950095129D	50
...
12	62.16	STLZ950/12G-5.08-V-GRÜN-HC	50950125129D	50

Rastermaß 5.0 mm / Rastermaß 5.08 mm

STL950/..G-5.0-V-P2.6-BK-HC-HT
STLZ950/..G-5.08-V-P2.6-BK-HC-HT

ANSCHLUSSQUERSCHNITTE

eindrätig (starr) min	-
eindrätig (starr) max	-
feindrätig (flexibel) min	-
feindrätig (flexibel) max	-
feindrätig (mit Aderendhülse) min	-
feindrätig (mit Aderendhülse) max	-

MASSE

Abisolierlänge	-
Bohrlochdurchmesser	1.4 mm

WERKSTOFFE

Kontaktstift	Kupferlegierung
--------------	-----------------

ISOLIERSTOFF

Material	PPA
Brennbarkeitsklasse	UL 94 V-0

TEMPERATUREN

Einsatztemperatur (ohne mech. Belastung)	-40 °C - 105 °C
--	-----------------


WELLENLÖTVERFAHREN

Löttemperatur, empfohlen	260 °C
Peaklötdauer, empfohlen	3-4 s

REFLOWPROZESS

Löttemperatur, empfohlen	217 °C - 245 °C
Peaklötdauer, empfohlen	60 s

FARBEN¹

	SCHWARZ, RAL 9011
---	-------------------

PASSENDE GEGENSTÜCKE (RASTERMASS 5.0 MM)

Leiterplattenklemme	
AK950	

PASSENDE GEGENSTÜCKE (RASTERMASS 5.08 MM)

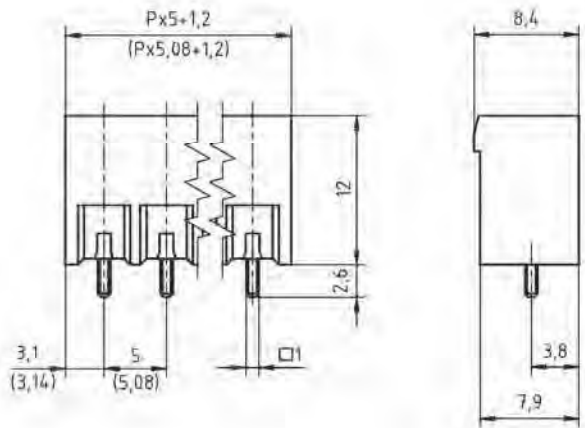
Leiterplattenklemme	
AKZ950	

BESTELLDATEN (RASTERMASS 5.0 MM)

Polzahl	Breite (mm)	Artikelbezeichnung	Artikelnummer	VPE
2	11.20	STL950/2G-5.0-V-P2.6-BK-HC-HT	50950025388F	200
3	16.20	STL950/3G-5.0-V-P2.6-BK-HC-HT	50950035388F	200
4	21.20	STL950/4G-5.0-V-P2.6-BK-HC-HT	50950045388F	200
5	26.20	STL950/5G-5.0-V-P2.6-BK-HC-HT	50950055388E	100
6	31.20	STL950/6G-5.0-V-P2.6-BK-HC-HT	50950065388E	100
7	36.20	STL950/7G-5.0-V-P2.6-BK-HC-HT	50950075388E	100
8	41.20	STL950/8G-5.0-V-P2.6-BK-HC-HT	50950085388D	50
9	46.20	STL950/9G-5.0-V-P2.6-BK-HC-HT	50950095388D	50
...
12	61.20	STL950/12G-5.0-V-P2.6-BK-HC-HT	50950125388D	50

BESTELLDATEN (RASTERMASS 5.08 MM)

Polzahl	Breite (mm)	Artikelbezeichnung	Artikelnummer	VPE
2	11.36	STLZ950/2G-5.08-V-P2.6-BK-HC-HT	50950025368F	200
3	16.44	STLZ950/3G-5.08-V-P2.6-BK-HC-HT	50950035368F	200
4	21.52	STLZ950/4G-5.08-V-P2.6-BK-HC-HT	50950045368F	200
5	26.60	STLZ950/5G-5.08-V-P2.6-BK-HC-HT	50950055368E	100
6	31.68	STLZ950/6G-5.08-V-P2.6-BK-HC-HT	50950065368E	100
7	36.76	STLZ950/7G-5.08-V-P2.6-BK-HC-HT	50950075368E	100
8	41.84	STLZ950/8G-5.08-V-P2.6-BK-HC-HT	50950085368D	50
9	46.92	STLZ950/9G-5.08-V-P2.6-BK-HC-HT	50950095368D	50
...
12	62.16	STLZ950/12G-5.08-V-P2.6-BK-HC-HT	50950125368D	50



2

ZUBEHÖR

Bezeichnung	Artikelnummer
Kodierstern	50000000028
CS2-5.0/5.08-LICHTGRAU-HT	



03

STIFTLISTEN

ZULASSUNGEN

Usecgroup	B	C	D	
Nennspannung	300 V	150 V	300 V	250 V
Nennstrom	16 A	16 A	10 A	16 A
Überspannungskategorie				III
Prüfspannung	1.6 kV	1.3 kV	1.6 kV	4.0 kV
Verschmutzungsgrad				3

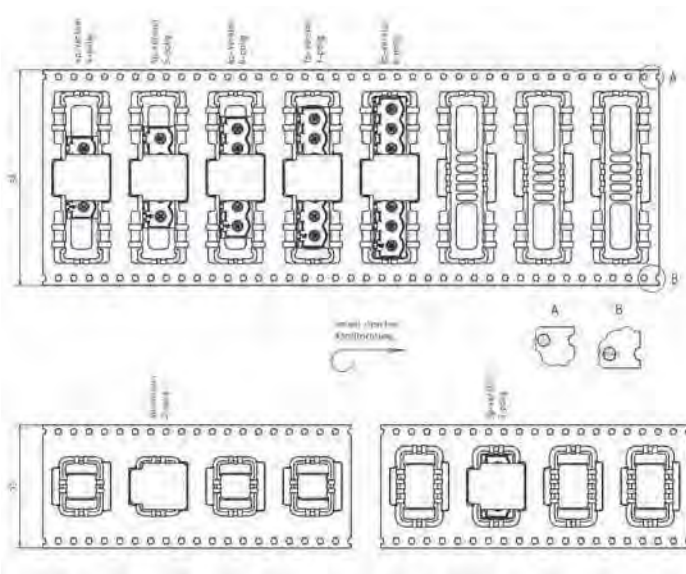
¹Farben nach RAL, Farbabweichungen sind produktionsbedingt.

STL950/..G-5.0-V-P2.6-BK-HC-HT
STLZ950/..G-5.08-V-P2.6-BK-HC-HT

Rastermaß 5.0 mm / Rastermaß 5.08 mm



Technische Zeichnung siehe Seite 277



ANSCHLUSSQUERSCHNITTE

eindrätig (starr) min	-
eindrätig (starr) max	-
feindrätig (flexibel) min	-
feindrätig (flexibel) max	-
feindrätig (mit Aderendhülse) min	-
feindrätig (mit Aderendhülse) max	-

MASSE

Abisolierlänge	-
Bohrlochdurchmesser	1.4 mm

WERKSTOFFE

Kontaktstift	Kupferlegierung
--------------	-----------------

ISOLIERSTOFF

Material	PPA
Brennbarkeitsklasse	UL 94 V-0

TEMPERATUREN

Einsatztemperatur (ohne mech. Belastung)	-40 °C - 105 °C
--	-----------------

WELLENLÖTVERFAHREN

Löttemperatur, empfohlen	260 °C
Peaklötdauer, empfohlen	3-4 s

REFLOWPROZESS

Löttemperatur, empfohlen	217 °C - 245 °C
Peaklötdauer, empfohlen	60 s

FARBEN¹

SCHWARZ, RAL 9011

PASSENDE GEGENSTÜCKE (RASTERMASS 5.0 MM)

Leiterplattenklemme	AK950
---------------------	-------

PASSENDE GEGENSTÜCKE (RASTERMASS 5.08 MM)

Leiterplattenklemme	AKZ950
---------------------	--------

ZUBEHÖR

Bezeichnung	Artikelnummer
Kodierstern	50000000028
CS2-5.0/5.08-LICHTGRAU-HT	



GURTUNG

Polzahl	Spulendurchmesser (RD/")	Gurtbreite (R/mm)	Pitchmaß (RP/mm)	Stück/Spule (PCS)
2-3	13	32	20	140
4-8	13	56	20	140

BESTELLDATEN (RASTERMASS 5.0 MM)

Polzahl	Breite (mm)	Artikelbezeichnung	Artikelnummer	VPE
2	11.20	STL950/2G-5.0-V-P2.6-BK-HC-HT	50950025388R	140
3	16.20	STL950/3G-5.0-V-P2.6-BK-HC-HT	50950035388R	140
4	21.20	STL950/4G-5.0-V-P2.6-BK-HC-HT	50950045388R	140
5	26.20	STL950/5G-5.0-V-P2.6-BK-HC-HT	50950055388R	140
6	31.20	STL950/6G-5.0-V-P2.6-BK-HC-HT	50950065388R	140
7	36.20	STL950/7G-5.0-V-P2.6-BK-HC-HT	50950075388R	140
8	41.20	STL950/8G-5.0-V-P2.6-BK-HC-HT	50950085388R	140

BESTELLDATEN (RASTERMASS 5.08 MM)

Polzahl	Breite (mm)	Artikelbezeichnung	Artikelnummer	VPE
2	11.36	STLZ950/2G-5.08-V-P2.6-BK-HC-HT	50950025368R	140
3	16.44	STLZ950/3G-5.08-V-P2.6-BK-HC-HT	50950035368R	140
4	21.52	STLZ950/4G-5.08-V-P2.6-BK-HC-HT	50950045368R	140
5	26.60	STLZ950/5G-5.08-V-P2.6-BK-HC-HT	50950055368R	140
6	31.68	STLZ950/6G-5.08-V-P2.6-BK-HC-HT	50950065368R	140
7	36.76	STLZ950/7G-5.08-V-P2.6-BK-HC-HT	50950075368R	140
8	41.84	STLZ950/8G-5.08-V-P2.6-BK-HC-HT	50950085368R	140

ZULASSUNGEN

Usecgroup	B	C	D	
Nennspannung	300 V	150 V	300 V	250 V
Nennstrom	16 A	16 A	10 A	16 A
Überspannungskategorie				III
Prüfspannung	1.6 kV	1.3 kV	1.6 kV	4.0 kV
Verschmutzungsgrad				3



¹Farben nach RAL, Farbabweichungen sind produktionsbedingt.

Rastermaß 5.0 mm / Rastermaß 5.08 mm

STL950/..F-5.0-V-GRÜN STLZ950/..F-5.08-V-GRÜN

ANSCHLUSSQUERSCHNITTE

eindrätig (starr) min	-
eindrätig (starr) max	-
feindrätig (flexibel) min	-
feindrätig (flexibel) max	-
feindrätig (mit Aderendhülse) min	-
feindrätig (mit Aderendhülse) max	-

MASSE

Abisolierlänge	-
Bohrlochdurchmesser	1.4 mm

WERKSTOFFE

Flansch Gewindeeinsatz	Messing
Kontaktstift	Kupferlegierung

ISOLIERSTOFF

Material	PA 6.6
Brennbarkeitsklasse	UL 94 V-0

TEMPERATUREN

Einsatztemperatur (ohne mech. Belastung)	-40 °C - 105 °C
--	-----------------



WELLENLÖTVERFAHREN

Löttemperatur, empfohlen	260 °C
Peaklötdauer, empfohlen	3-4 s

REFLOWPROZESS

Löttemperatur, empfohlen	-
Peaklötdauer, empfohlen	-

FARBEN¹

	GRÜN, RAL 6018		BASALTGRAU, RAL 7012
	HELLGRÜN, ähnlich RAL 6018		

PASSENDE GEGENSTÜCKE (RASTERMASS 5.0 MM)

Leiterplattenklemme
AK950 AK1200 AK4951

PASSENDE GEGENSTÜCKE (RASTERMASS 5.08 MM)

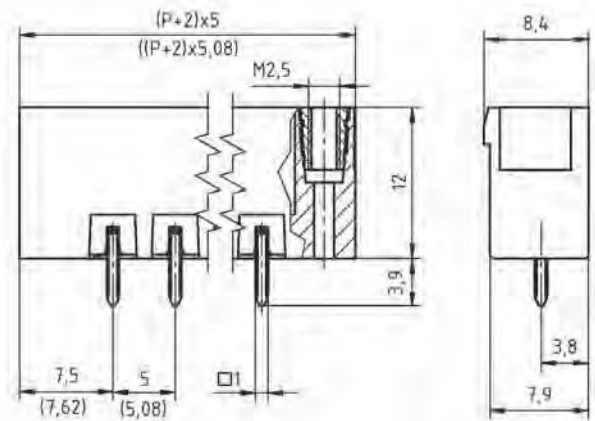
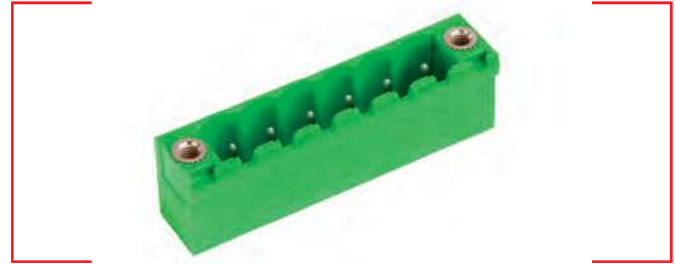
Leiterplattenklemme
AKZ950 AKZ1100 AKZ1110 AKZ1200 AKZ4951

BESTELLDATEN (RASTERMASS 5.0 MM)

Polzahl	Breite (mm)	Artikelbezeichnung	Artikelnummer	VPE
2	20.00	STL950/2F-5.0-V-GRÜN	50950026101E	100
3	25.00	STL950/3F-5.0-V-GRÜN	50950036101E	100
4	30.00	STL950/4F-5.0-V-GRÜN	50950046101E	100
5	35.00	STL950/5F-5.0-V-GRÜN	50950056101E	100
6	40.00	STL950/6F-5.0-V-GRÜN	50950066101D	50
7	45.00	STL950/7F-5.0-V-GRÜN	50950076101D	50
8	50.00	STL950/8F-5.0-V-GRÜN	50950086101D	50
9	55.00	STL950/9F-5.0-V-GRÜN	50950096101D	50
...
24	130.00	STL950/24F-5.0-V-GRÜN	50950246101D	50



BESTELLDATEN (RASTERMASS 5.08 MM)

Polzahl	Breite (mm)	Artikelbezeichnung	Artikelnummer	VPE
2	20.32	STLZ950/2F-5.08-V-GRÜN	50950026121E	100
3	25.40	STLZ950/3F-5.08-V-GRÜN	50950036121E	100
4	30.48	STLZ950/4F-5.08-V-GRÜN	50950046121E	100
5	35.56	STLZ950/5F-5.08-V-GRÜN	50950056121E	100
6	40.64	STLZ950/6F-5.08-V-GRÜN	50950066121D	50
7	45.72	STLZ950/7F-5.08-V-GRÜN	50950076121D	50
8	50.80	STLZ950/8F-5.08-V-GRÜN	50950086121D	50
9	55.88	STLZ950/9F-5.08-V-GRÜN	50950096121D	50
...
24	132.08	STLZ950/24F-5.08-V-GRÜN	50950246121D	50



2

ZUBEHÖR

	Bezeichnung	Artikelnummer
	Kodierstern CS2-5.0/5.08-ROT	50000000024
	Trennelement SE-STL950-GRÜN	50950000002

03

STIFTLEISTEN

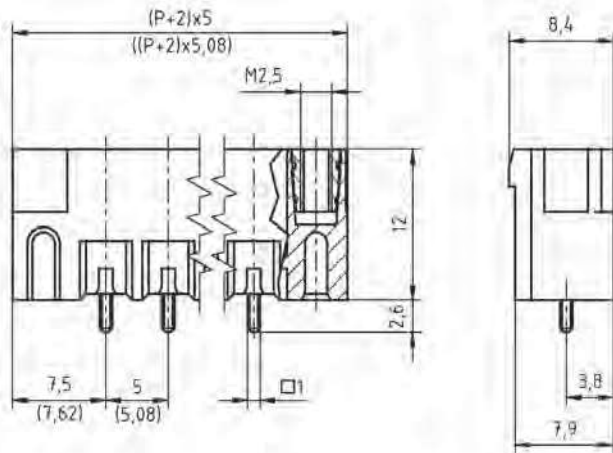
ZULASSUNGEN

Usecgroup	B	C	D	
Nennspannung	300 V	150 V	300 V	250 V
Nennstrom	15 A	15 A	10 A	12 A
Überspannungskategorie	III			
Prüfspannung	1.6 kV	1.3 kV	1.6 kV	4.0 kV
Verschmutzungsgrad	3			

¹Farben nach RAL, Farbabweichungen sind produktionsbedingt. Sonderfarben sind möglich.

STL950/..F-5.0-V-P2.6-BK-HT
STLZ950/..F-5.08-V-P2.6-BK-HT

Rastermaß 5.0 mm / Rastermaß 5.08 mm



ANSCHLUSSQUERSCHNITTE

eindrätig (starr) min	-
eindrätig (starr) max	-
feindrätig (flexibel) min	-
feindrätig (flexibel) max	-
feindrätig (mit Aderendhülse) min	-
feindrätig (mit Aderendhülse) max	-

MASSE

Abisolierlänge	-
Bohrlochdurchmesser	1.4 mm

WERKSTOFFE

Flansch Gewindeeinsatz	Messing
Kontaktstift	Kupferlegierung

ISOLIERSTOFF

Material	PPA
Brennbarkeitsklasse	UL 94 V-0

TEMPERATUREN

Einsatztemperatur (ohne mech. Belastung)	-40 °C - 105 °C
--	-----------------

WELLENLÖTVERFAHREN

Löttemperatur, empfohlen	260 °C
Peaklötdauer, empfohlen	3-4 s

REFLOWPROZESS

Löttemperatur, empfohlen	217 °C - 245 °C
Peaklötdauer, empfohlen	60 s

FARBEN¹

SCHWARZ, RAL 9011

PASSENDE GEGENSTÜCKE (RASTERMASS 5.0 MM)

Leiterplattenklemme
AK950 AK1200 AK4951

PASSENDE GEGENSTÜCKE (RASTERMASS 5.08 MM)

Leiterplattenklemme
AKZ950 AKZ1100 AKZ1110 AKZ1200 AKZ4951

ZUBEHÖR

Bezeichnung	Artikelnummer
Kodierstern	50000000028
CS2-5.0/5.08-LICHTGRAU-HT	

ZULASSUNGEN

Usecgroup	B	C	D	
Nennspannung	300 V	150 V	300 V	250 V
Nennstrom	15 A	15 A	10 A	12 A
Überspannungskategorie	III			
Prüfspannung	1.6 kV	1.3 kV	1.6 kV	4.0 kV
Verschmutzungsgrad	3			

BESTELLDATEN (RASTERMASS 5.0 MM)

Polzahl	Breite (mm)	Artikelbezeichnung	Artikelnummer	VPE
2	20.00	STL950/2F-5.0-V-P2.6-BK-HT	50950026387E	100
3	25.00	STL950/3F-5.0-V-P2.6-BK-HT	50950036387E	100
4	30.00	STL950/4F-5.0-V-P2.6-BK-HT	50950046387E	100
5	35.00	STL950/5F-5.0-V-P2.6-BK-HT	50950056387E	100
6	40.00	STL950/6F-5.0-V-P2.6-BK-HT	50950066387D	50
7	45.00	STL950/7F-5.0-V-P2.6-BK-HT	50950076387D	50
8	50.00	STL950/8F-5.0-V-P2.6-BK-HT	50950086387D	50
9	55.00	STL950/9F-5.0-V-P2.6-BK-HT	50950096387D	50
...
12	70.00	STL950/12F-5.0-V-P2.6-BK-HT	50950126387D	50

BESTELLDATEN (RASTERMASS 5.08 MM)

Polzahl	Breite (mm)	Artikelbezeichnung	Artikelnummer	VPE
2	20.32	STLZ950/2F-5.08-V-P2.6-BK-HT	50950026367E	100
3	25.40	STLZ950/3F-5.08-V-P2.6-BK-HT	50950036367E	100
4	30.48	STLZ950/4F-5.08-V-P2.6-BK-HT	50950046367E	100
5	35.56	STLZ950/5F-5.08-V-P2.6-BK-HT	50950056367E	100
6	40.64	STLZ950/6F-5.08-V-P2.6-BK-HT	50950066367D	50
7	45.72	STLZ950/7F-5.08-V-P2.6-BK-HT	50950076367D	50
8	50.80	STLZ950/8F-5.08-V-P2.6-BK-HT	50950086367D	50
9	55.88	STLZ950/9F-5.08-V-P2.6-BK-HT	50950096367D	50
...
12	71.12	STLZ950/12F-5.08-V-P2.6-BK-HT	50950126367D	50

¹Farben nach RAL, Farbabweichungen sind produktionsbedingt.

Rastermaß 5.0 mm / Rastermaß 5.08 mm

STL950/..F-5.0-V-P2.6-BK-HT
STLZ950/..F-5.08-V-P2.6-BK-HT

ANSCHLUSSQUERSCHNITTE

eindrätig (starr) min	-
eindrätig (starr) max	-
feindrätig (flexibel) min	-
feindrätig (flexibel) max	-
feindrätig (mit Aderendhülse) min	-
feindrätig (mit Aderendhülse) max	-

MASSE

Abisolierlänge	-
Bohrlochdurchmesser	1.4 mm

WERKSTOFFE

Flansch Gewindeinsatz	Messing
Kontaktstift	Kupferlegierung

ISOLIERSTOFF

Material	PPA
Brennbarkeitsklasse	UL 94 V-0

TEMPERATUREN

Einsatztemperatur (ohne mech. Belastung)	-40 °C - 105 °C
--	-----------------


WELLENLÖTVERFAHREN

Löttemperatur, empfohlen	260 °C
Peaklötdauer, empfohlen	3-4 s

REFLOWPROZESS

Löttemperatur, empfohlen	217 °C - 245 °C
Peaklötdauer, empfohlen	60 s

FARBEN¹

	SCHWARZ, RAL 9011
---	-------------------

PASSENDE GEGENSTÜCKE (RASTERMASS 5.0 MM)

Leiterplattenklemme
AK950 AK1200 AK4951

PASSENDE GEGENSTÜCKE (RASTERMASS 5.08 MM)

Leiterplattenklemme
AKZ950 AKZ1100 AKZ1110 AKZ1200 AKZ4951

GURTUNG

Polzahl	Spulendurchmesser (RD/")	Gurtbreite (R/mm)	Pitchmaß (RP/mm)	Stück/Spule (PCS)
2-6	13	56	20	140

BESTELLDATEN (RASTERMASS 5.0 MM)

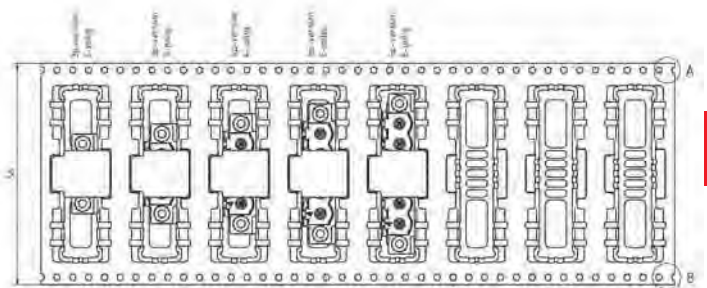
Polzahl	Breite (mm)	Artikelbezeichnung	Artikelnummer	VPE
2	20.00	STL950/2F-5.0-V-P2.6-BK-HT	50950026387R	140
3	25.00	STL950/3F-5.0-V-P2.6-BK-HT	50950036387R	140
4	30.00	STL950/4F-5.0-V-P2.6-BK-HT	50950046387R	140
5	35.00	STL950/5F-5.0-V-P2.6-BK-HT	50950056387R	140
6	40.00	STL950/6F-5.0-V-P2.6-BK-HT	50950066387R	140

BESTELLDATEN (RASTERMASS 5.08 MM)

Polzahl	Breite (mm)	Artikelbezeichnung	Artikelnummer	VPE
2	20.32	STLZ950/2F-5.08-V-P2.6-BK-HT	50950026367R	140
3	25.40	STLZ950/3F-5.08-V-P2.6-BK-HT	50950036367R	140
4	30.48	STLZ950/4F-5.08-V-P2.6-BK-HT	50950046367R	140
5	35.56	STLZ950/5F-5.08-V-P2.6-BK-HT	50950056367R	140
6	40.64	STLZ950/6F-5.08-V-P2.6-BK-HT	50950066367R	140



Technische Zeichnung siehe Seite 280



ZUBEHÖR

Bezeichnung	Artikelnummer
Kodierstern	50000000028
CS2-5.0/5.08-LICHTGRAU-HT	



ZULASSUNGEN

Usecgroup	B	C	D	
Nennspannung	300 V	150 V	300 V	250 V
Nennstrom	15 A	15 A	10 A	12 A
Überspannungskategorie				III
Prüfspannung	1.6 kV	1.3 kV	1.6 kV	4.0 kV
Verschmutzungsgrad				3

2

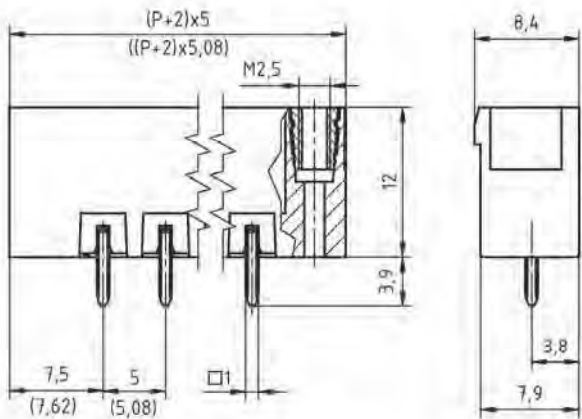
03

STIFTLISTEN

¹Farben nach RAL, Farbabweichungen sind produktionsbedingt.

STL950/..F-5.0-V-GRÜN-HC
STLZ950/..F-5.08-V-GRÜN-HC

Rastermaß 5.0 mm / Rastermaß 5.08 mm



ANSCHLUSSQUERSCHNITTE

eindrätig (starr) min	-
eindrätig (starr) max	-
feindrätig (flexibel) min	-
feindrätig (flexibel) max	-
feindrätig (mit Aderendhülse) min	-
feindrätig (mit Aderendhülse) max	-

MASSE

Abisolierlänge	-
Bohrlochdurchmesser	1.4 mm

WERKSTOFFE

Flansch Gewindeeinsatz	Messing
Kontaktstift	Kupferlegierung

ISOLIERSTOFF

Material	PA 6.6
Brennbarkeitsklasse	UL 94 V-0

TEMPERATUREN

Einsatztemperatur (ohne mech. Belastung)	-40 °C - 105 °C
--	-----------------

WELLENLÖTVERFAHREN

Löttemperatur, empfohlen	260 °C
Peaklötdauer, empfohlen	3-4 s

REFLOWPROZESS

Löttemperatur, empfohlen	-
Peaklötdauer, empfohlen	-

FARBEN¹

	GRÜN, RAL 6018		HELLGRÜN, ähnlich RAL 6018
--	----------------	--	----------------------------

PASSENDE GEGENSTÜCKE (RASTERMASS 5.0 MM)

Leiterplattenklemme
AK950

PASSENDE GEGENSTÜCKE (RASTERMASS 5.08 MM)

Leiterplattenklemme
AKZ950

ZUBEHÖR

	Bezeichnung	Artikelnummer
	Kodierstern CS2-5.0/5.08-ROT	5000000024
	Trennelement SE-STL950-GRÜN	5095000002

ZULASSUNGEN

Usecgroup	B	C	D	
Nennspannung	300 V	150 V	300 V	250 V
Nennstrom	16 A	16 A	10 A	16 A
Überspannungskategorie				III
Prüfspannung	1.6 kV	1.3 kV	1.6 kV	4.0 kV
Verschmutzungsgrad				3

BESTELLDATEN (RASTERMASS 5.0 MM)

Polzahl	Breite (mm)	Artikelbezeichnung	Artikelnummer	VPE
2	20.00	STL950/2F-5.0-V-GRÜN-HC	50950026109E	100
3	25.00	STL950/3F-5.0-V-GRÜN-HC	50950036109E	100
4	30.00	STL950/4F-5.0-V-GRÜN-HC	50950046109D	50
5	35.00	STL950/5F-5.0-V-GRÜN-HC	50950056109D	50
6	40.00	STL950/6F-5.0-V-GRÜN-HC	50950066109D	50
7	45.00	STL950/7F-5.0-V-GRÜN-HC	50950076109D	50
8	50.00	STL950/8F-5.0-V-GRÜN-HC	50950086109D	50
9	55.00	STL950/9F-5.0-V-GRÜN-HC	50950096109D	50
...
12	70.00	STL950/12F-5.0-V-GRÜN-HC	50950126109D	50

BESTELLDATEN (RASTERMASS 5.08 MM)

Polzahl	Breite (mm)	Artikelbezeichnung	Artikelnummer	VPE
2	20.32	STLZ950/2F-5.08-V-GRÜN-HC	50950026129E	100
3	25.40	STLZ950/3F-5.08-V-GRÜN-HC	50950036129E	100
4	30.48	STLZ950/4F-5.08-V-GRÜN-HC	50950046129D	50
5	35.56	STLZ950/5F-5.08-V-GRÜN-HC	50950056129D	50
6	40.64	STLZ950/6F-5.08-V-GRÜN-HC	50950066129D	50
7	45.72	STLZ950/7F-5.08-V-GRÜN-HC	50950076129D	50
8	50.80	STLZ950/8F-5.08-V-GRÜN-HC	50950086129D	50
9	55.88	STLZ950/9F-5.08-V-GRÜN-HC	50950096129D	50
...
12	71.12	STLZ950/12F-5.08-V-GRÜN-HC	50950126129D	50

¹Farben nach RAL, Farbabweichungen sind produktionsbedingt. Sonderfarben sind möglich.

Rastermaß 5.0 mm / Rastermaß 5.08 mm

STL950/..F-5.0-V-P2.6-BK-HC-HT
STLZ950/..F-5.08-V-P2.6-BK-HC-HT

ANSCHLUSSQUERSCHNITTE

eindrätig (starr) min	-
eindrätig (starr) max	-
feindrätig (flexibel) min	-
feindrätig (flexibel) max	-
feindrätig (mit Aderendhülse) min	-
feindrätig (mit Aderendhülse) max	-

MASSE

Abisolierlänge	-
Bohrlochdurchmesser	1.4 mm

WERKSTOFFE

Flansch Gewindeinsatz	Messing
Kontaktstift	Kupferlegierung

ISOLIERSTOFF

Material	PPA
Brennbarkeitsklasse	UL 94 V-0

TEMPERATUREN

Einsatztemperatur (ohne mech. Belastung)	-40 °C - 105 °C
--	-----------------


WELLENLÖTVERFAHREN

Löttemperatur, empfohlen	260 °C
Peaklötdauer, empfohlen	3-4 s

REFLOWPROZESS

Löttemperatur, empfohlen	217 °C - 245 °C
Peaklötdauer, empfohlen	60 s

FARBEN¹

	SCHWARZ, RAL 9011
---	-------------------

PASSENDE GEGENSTÜCKE (RASTERMASS 5.0 MM)

Leiterplattenklemme
AK950

PASSENDE GEGENSTÜCKE (RASTERMASS 5.08 MM)

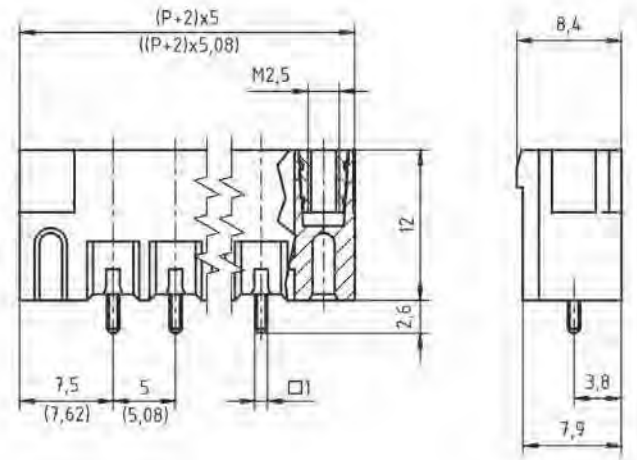
Leiterplattenklemme
AKZ950

BESTELLDATEN (RASTERMASS 5.0 MM)

Polzahl	Breite (mm)	Artikelbezeichnung	Artikelnummer	VPE
2	20.00	STL950/2F-5.0-V-P2.6-BK-HC-HT	50950026389E	100
3	25.00	STL950/3F-5.0-V-P2.6-BK-HC-HT	50950036389E	100
4	30.00	STL950/4F-5.0-V-P2.6-BK-HC-HT	50950046389D	50
5	35.00	STL950/5F-5.0-V-P2.6-BK-HC-HT	50950056389D	50
6	40.00	STL950/6F-5.0-V-P2.6-BK-HC-HT	50950066389D	50
7	45.00	STL950/7F-5.0-V-P2.6-BK-HC-HT	50950076389D	50
8	50.00	STL950/8F-5.0-V-P2.6-BK-HC-HT	50950086389D	50
9	55.00	STL950/9F-5.0-V-P2.6-BK-HC-HT	50950096389D	50
...
12	70.00	STL950/12F-5.0-V-P2.6-BK-HC-HT	50950126389D	50

BESTELLDATEN (RASTERMASS 5.08 MM)

Polzahl	Breite (mm)	Artikelbezeichnung	Artikelnummer	VPE
2	20.32	STLZ950/2F-5.08-V-P2.6-BK-HC-HT	50950026379E	100
3	25.40	STLZ950/3F-5.08-V-P2.6-BK-HC-HT	50950036379E	100
4	30.48	STLZ950/4F-5.08-V-P2.6-BK-HC-HT	50950046379D	50
5	35.56	STLZ950/5F-5.08-V-P2.6-BK-HC-HT	50950056379D	50
6	40.64	STLZ950/6F-5.08-V-P2.6-BK-HC-HT	50950066379D	50
7	45.72	STLZ950/7F-5.08-V-P2.6-BK-HC-HT	50950076379D	50
8	50.80	STLZ950/8F-5.08-V-P2.6-BK-HC-HT	50950086379D	50
9	55.88	STLZ950/9F-5.08-V-P2.6-BK-HC-HT	50950096379D	50
...
12	71.12	STLZ950/12F-5.08-V-P2.6-BK-HC-HT	50950126379D	50



2

ZUBEHÖR

Bezeichnung	Artikelnummer
 Kodierstern	50000000028
CS2-5.0/5.08-LICHTGRAU-HT	

03

STIFTLISTEN

ZULASSUNGEN

Usecgroup	B	C	D	
Nennspannung	300 V	150 V	300 V	250 V
Nennstrom	16 A	16 A	10 A	16 A
Überspannungskategorie	III			
Prüfspannung	1.6 kV	1.3 kV	1.6 kV	4.0 kV
Verschmutzungsgrad	3			

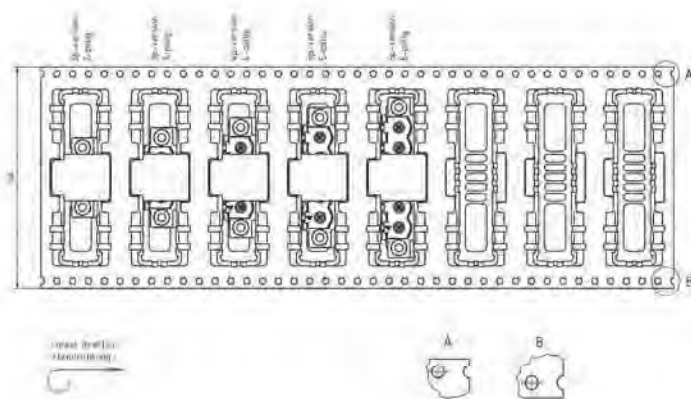
¹Farben nach RAL, Farbabweichungen sind produktionsbedingt.

STL950/..F-5.0-V-P2.6-BK-HC-HT
STLZ950/..F-5.08-V-P2.6-BK-HC-HT

Rastermaß 5.0 mm / Rastermaß 5.08 mm



Technische Zeichnung siehe Seite 283



ANSCHLUSSQUERSCHNITTE

eindrätig (starr) min	-
eindrätig (starr) max	-
feindrätig (flexibel) min	-
feindrätig (flexibel) max	-
feindrätig (mit Aderendhülse) min	-
feindrätig (mit Aderendhülse) max	-

MASSE

Abisolierlänge	-
Bohrlochdurchmesser	1.4 mm

WERKSTOFFE

Flansch Gewindeeinsatz	Messing
Kontaktstift	Kupferlegierung

ISOLIERSTOFF

Material	PPA
Brennbarkeitsklasse	UL 94 V-0

TEMPERATUREN

Einsatztemperatur (ohne mech. Belastung)	-40 °C - 105 °C
--	-----------------

WELLENLÖTVERFAHREN

Löttemperatur, empfohlen	260 °C
Peaklötdauer, empfohlen	3-4 s

REFLOWPROZESS

Löttemperatur, empfohlen	217 °C - 245 °C
Peaklötdauer, empfohlen	60 s

FARBEN¹

SCHWARZ, RAL 9011

PASSENDE GEGENSTÜCKE (RASTERMASS 5.0 MM)

Leiterplattenklemme
AK950

PASSENDE GEGENSTÜCKE (RASTERMASS 5.08 MM)

Leiterplattenklemme
AKZ950

ZUBEHÖR

Bezeichnung	Artikelnummer
Kodierstern	50000000028
CS2-5.0/5.08-LICHTGRAU-HT	

GURTUNG

Polzahl	Spulendurchmesser (RD/°)	Gurtbreite (R/mm)	Pitchmaß (RP/mm)	Stück/Spule (PCS)
2-6	13	56	20	140

BESTELLDATEN (RASTERMASS 5.0 MM)

Polzahl	Breite (mm)	Artikelbezeichnung	Artikelnummer	VPE
2	20.00	STL950/2F-5.0-V-P2.6-BK-HC-HT	50950026389R	140
3	25.00	STL950/3F-5.0-V-P2.6-BK-HC-HT	50950036389R	140
4	30.00	STL950/4F-5.0-V-P2.6-BK-HC-HT	50950046389R	140
5	35.00	STL950/5F-5.0-V-P2.6-BK-HC-HT	50950056389R	140
6	40.00	STL950/6F-5.0-V-P2.6-BK-HC-HT	50950066389R	140

BESTELLDATEN (RASTERMASS 5.08 MM)

Polzahl	Breite (mm)	Artikelbezeichnung	Artikelnummer	VPE
2	20.32	STLZ950/2F-5.08-V-P2.6-BK-HC-HT	50950026379R	140
3	25.40	STLZ950/3F-5.08-V-P2.6-BK-HC-HT	50950036379R	140
4	30.48	STLZ950/4F-5.08-V-P2.6-BK-HC-HT	50950046379R	140
5	35.56	STLZ950/5F-5.08-V-P2.6-BK-HC-HT	50950056379R	140
6	40.64	STLZ950/6F-5.08-V-P2.6-BK-HC-HT	50950066379R	140

ZULASSUNGEN

Usecgroup	B	C	D	
Nennspannung	300 V	150 V	300 V	250 V
Nennstrom	16 A	16 A	10 A	16 A
Überspannungskategorie				III
Prüfspannung	1.6 kV	1.3 kV	1.6 kV	4.0 kV
Verschmutzungsgrad				3

¹Farben nach RAL, Farbabweichungen sind produktionsbedingt.