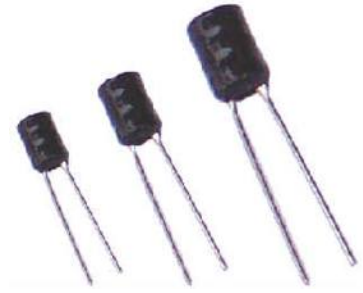


1、订货代码 HOW TO ORDER

举例 For example

VL P 0608 — 100 K F



A:

产 品 类 别 Product type	
VL	立式固定电感器 Vertical fixed inductor

B:

封装形式 Envelopment configuration	
U	UL 套管 UL sleeve
P	PVC 套管 PVC sleeve
B	树脂包封 Resin

C:

尺 寸 Dimensions (mm)		
类型 Type	外径 C_{max}	体长 A_{max}
0304	$\Phi 4.0$	5.0
0406	$\Phi 5.0$	7.0
0608	$\Phi 7.0$	9.5
0810	$\Phi 9.0$	11.0
0912	$\Phi 10.0$	13.0
1012	$\Phi 11.0$	13.0

D:

标称电感量 Nominal inductance (μH)	
前两位数字为有效数字，后一位数字表示零的个数。 The first two digits are significant, and the third digit is number of zero.	
*例如 For example: 101=100 μH 5R6=5.6 μH R47=0.47 μH	

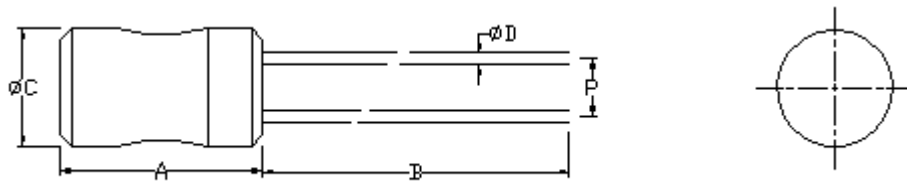
E:

感量偏差 Tolerance	
J	$\pm 5.0\%$
K	$\pm 10\%$
M	$\pm 20\%$

F:

包装方式 Packaging style	
F	散包装 Bulk

2、构造 (外形及尺寸) STRUCTURE (EXTERNAL DIMENSIONS)

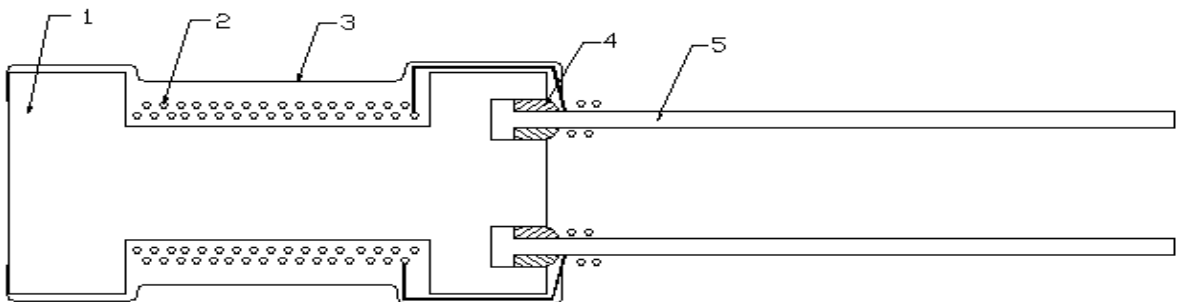


类型 Type	尺寸 Dimensions (mm)				
	ΦC(max)	A(max)	B(min)	ΦD	P
0304	4.0	5.0	5.0	0.50±0.05	2.0±1.0
0406	5.0	7.0	15.0	0.50±0.05	2.0±1.0
0608	7.0	9.5	15.0	0.60±0.05	2.5±1.0
0810	9.0	11.0	15.0	0.60±0.05	3.5±1.5
0912	11.5	13.0	15.0	0.65±0.05	5.0±1.5
1012	12.5	13.0	15.0	0.65±0.05	6.0±1.5

特殊要求的产品可以根据客户要求生产

The products can be customized according to customer requirement.

3、产品结构 STRUCTURE



序号 NO.	部件名称 Parts name	材料名称 Material name
1	磁芯 core	铁氧体 Ferrite
2	漆包线 Wire	漆包铜线 Enamelled wire
3	外套管 Sleeve	PVC/UL/树脂 PVC /UL/Resin
4	接脚剂 Adhesive	接脚树脂 Resin
5	引脚 Lead	镀锡铜线 Tinned copper wire

4、包装方式&数量 PACKAGING STYLE & QUANTITY

包装方式 Packaging style	散包装 Bulk
包装数量 Quantity	200 pcs

可根据用户需求包装

Packaging according to customer' s requirement