

AK4951/..KD-5.0-BASALTGRAU



Technische Daten

Anschlussquerschnitte		Isolierstoff	
eindrähtig (starr) min	0.2 mm ²	Material	PA 6.6
eindrähtig (starr) max	2.5 mm ²	Brennbarkeitsklasse	UL 94 V-0
feindrähtig (flexibel) min	0.2mm ²	Temperaturen	
feindrähtig (flexibel) max	2.5 mm ²	Arbeitstemperatur	-30 °C - 105 °C
feindrähtig (mit Aderendhülse) min	0.25 mm ²	Lagertemperatur	-40 °C - 105 °C
feindrähtig (mit Aderendhülse) max	2.5 mm ²	Wellenlötverfahren	
Maße		Löttemperatur, empfohlen	-
Absolierlänge	12 mm	Peaklötdauer, empfohlen	-
Werkstoffe		Reflowprozess	
Kontaktfeder	Kupferlegierung	Löttemperatur, empfohlen	-
Klemmfeder	Edelstahl	Peaklötdauer, empfohlen	-

Farben

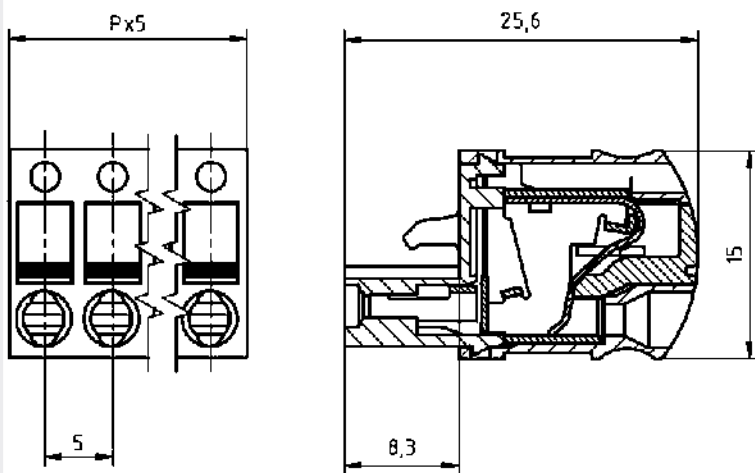
	BASALTGRAU, RAL 7012
	GRÜN, RAL 6018
	HELLGRÜN, ähnlich RAL 6018

Farben nach RAL, Farbabweichungen sind produktionsbedingt. Sonderfarben sind möglich.

Passende Gegenstücke (Rastermaß 5.0 mm)

Stiftleisten				
STL950	STL950-HT	STL950-G-HT	STL955	STL975

Bei Kombination von Steckverbindern mit unterschiedlichen Zulassungsdaten ist der geringere Wert gültig.



Bestelldaten (Rastermaß 5.0 mm)

Polzahl	Breite (mm)	Artikelbezeichnung	Artikelnummer	VPE
2	10.00	AK4951/2KD-5.0-BASALTGRAU	54951020401 D	50
3	15.00	AK4951/3KD-5.0-BASALTGRAU	54951030401 D	50
4	20.00	AK4951/4KD-5.0-BASALTGRAU	54951040401 D	50
5	25.00	AK4951/5KD-5.0-BASALTGRAU	54951050401 D	50
6	30.00	AK4951/6KD-5.0-BASALTGRAU	54951060401 D	50
7	35.00	AK4951/7KD-5.0-BASALTGRAU	54951070401 D	50
8	40.00	AK4951/8KD-5.0-BASALTGRAU	54951080401 D	50
9	45.00	AK4951/9KD-5.0-BASALTGRAU	54951090401 D	50
10	50.00	AK4951/10KD-5.0-BASALTGRAU	54951100401 D	50
11	55.00	AK4951/11KD-5.0-BASALTGRAU	54951110401 D	50
12	60.00	AK4951/12KD-5.0-BASALTGRAU	54951120401 D	50
13	65.00	AK4951/13KD-5.0-BASALTGRAU	54951130401 D	50
14	70.00	AK4951/14KD-5.0-BASALTGRAU	54951140401 D	50
15	75.00	AK4951/15KD-5.0-BASALTGRAU	54951150401 D	50
16	80.00	AK4951/16KD-5.0-BASALTGRAU	54951160401 D	50
17	85.00	AK4951/17KD-5.0-BASALTGRAU	54951170401 D	50
18	90.00	AK4951/18KD-5.0-BASALTGRAU	54951180401 D	50
19	95.00	AK4951/19KD-5.0-BASALTGRAU	54951190401 D	50
20	100.00	AK4951/20KD-5.0-BASALTGRAU	54951200401 D	50
21	105.00	AK4951/21KD-5.0-BASALTGRAU	54951210401 D	50
22	110.00	AK4951/22KD-5.0-BASALTGRAU	54951220401 D	50
23	115.00	AK4951/23KD-5.0-BASALTGRAU	54951230401 D	50
24	120.00	AK4951/24KD-5.0-BASALTGRAU	54951240401 D	50

Zubehör

Abbildung	Bezeichnung	Artikelnummer
	Kodierstern CS1-5.0/5.08-ROT	Art.-Nr. 50000000021
	Serie AK(Z)4951 mit Zuglasche	Art.-Nr. auf Anfrage

Details, sowie allgemeines Zubehör s. Katalog S. 282 ff. Serviceleistungen siehe Katalog S. 12/13.

Zulassungsdaten

UseGroup	cULus			VDE	
	B	C	D		
Nennspannung	300 V	-	300 V	250 V	
Nennstrom	10 A	-	10 A	12 A	
Überspannungskategorie				III	
Nennleitergröße				min	max
- starr	AWG 26-12	-	AWG 26-12	0.2 mm ²	2.5 mm ²
- flexibel	AWG 26-12	-	AWG 26-12	0.2 mm ²	2.5 mm ²
Prüfspannung	1.60 kV	-	1.60 kV	4.0 kV	
Verschmutzungsgrad				3	