

Metalltaster mit Keramikbetätiger, Schaltspannung bis 30 VDC / 250 VAC



MSM 19 CS ST

MSM 19 CS LE BL blau

MSM 19 CS LE BL rot



Beschreibung

- Taster erhältlich in Ausführung: Standard (ST), mit Beschriftung (LE), mit Flächenbeleuchtung (BL)
- Montage durch Befestigung mit Mutter und anschliessendem Einclippen des Mikroschalters

- Mit Flachsteckanschlüssen für die schnelle Verkabelung

Standards

- DIN EN 61058-1
- UL 1054

Zulassungen

- Niederspannungsrichtlinie 2006/95/EG Niederspannungsrichtlinie 2006/95/EG
- VDE / ENEC Ausweisnummer (Omron): 40008425, 129246, 125256
- UL / CSA Ausweisnummer (Omron): E41515
- VDE / ENEC Ausweisnummer (Marquardt): 097550
- UL / CSA Ausweisnummer (Marquardt): E41791
- KEMA / ENEC Ausweisnummer (Cherry): 2089323.01
- UL / CSA Ausweisnummer (Cherry): E23301

Merkmale

- Gehäuse aus hochwertigem Edelstahl, Betätiger aus kratzfester Keramik
- Vielzahl an Gestaltungsmöglichkeiten betreffend Grösse, Farbe, Beleuchtung, Anschluss und Beschriftung
- Schaltspannung von 30 VDC bis 250 VAC, Schaltstrom von 0,1 A bis 10 A
- optional mit Flächenbeleuchtung, d.h. vollflächig homogene Ausleuchtung der Bedienfläche
- für den Einsatz in rauer Umgebung

Referenzen

- Alternativ: Standard Version
- Alternativ: Zweipoliger Taster:
- Alternativ: Schalter mit Rastfunktion:

Weblinks

[html-Datenblatt](#), [Allgemeine Produktinformationen](#), [Zulassungen](#), [CE-Konformitätserklärung](#), [RoHS](#), [CHINA-RoHS](#), [e-Shop](#), [CAD-Zeichnungen](#), [Produkte News](#), [Detailanfrage zu Typ](#)

Technische Daten**Elektrische Kennwerte**

Schaltfunktion	Wechsler
Polzahl	1-polig
Versorgungsspannung	24 / 12 / 5 VDC Flächenbeleuchtung, ,

Mikroschalter 5 A / 125 VAC bzw. 3 A / 250 VAC, IP40

Kontaktmaterial	Ag
Schaltspannung	max. 125 / 250 VAC
Schaltstrom	max. 5 / 3 A
Nennschaltleistung	1250 W
Lebensdauer	0.2 Mio. Betätigungen bei Nennschaltleistung
Durchgangswiderstand	< 30 mΩ
Isolationswiderstand	> 100 MΩ
Prellzeit	< 5 ms

Mikroschalter 0,1 A / 30 VDC, IP40

Kontaktmaterial	Au
Schaltspannung	max. 30 VDC
Schaltstrom	max. 0.1 A
Nennschaltleistung	3 W
Lebensdauer	0.2 Mio. Betätigungen bei Nennschaltleistung
Durchgangswiderstand	< 50 mΩ
Isolationswiderstand	> 100 MΩ
Prellzeit	< 5 ms

Mikroschalter 10 A / 250 VAC, IP40

Kontaktmaterial	Ag
Schaltspannung	max. 250 VAC
Schaltstrom	max. 10 A
Nennschaltleistung	2500 W
Lebensdauer	0.05 Mio. Betätigungen bei Nennschaltleistung
Durchgangswiderstand	< 30 mΩ
Isolationswiderstand	> 100 MΩ
Prellzeit	< 5 ms

Mikroschalter 5A / 250 VAC, IP67

Schaltspannung	max. 250 VAC
Schaltstrom	max. 5 A
Nennschaltleistung	1500 W
Lebensdauer	0.05 Mio. Betätigungen bei Nennschaltleistung

Mikroschalter 0,1 A / 250 VAC, IP67 - auf Anfrage

Schaltspannung	max. 250 VAC
Schaltstrom	max. 0.1 A
Nennschaltleistung	25 W
Lebensdauer	0.05 Mio. Betätigungen bei Nennschaltleistung

Mikroschalter 10 A / 250 VAC, IP67 - auf Anfrage

Schaltspannung	max. 250 VAC
Schaltstrom	max. 10 A
Nennschaltleistung	2500 W
Lebensdauer	0.01 Mio. Betätigungen bei Nennschaltleistung

Mechanische Kennwerte

Betätigungskraft	4.5 N
Betätigungsweg	1.0 mm,
Lebensdauer	1,5 Mio. Betätigungen
IK-Schutzklasse	IK 07
Anzugsdrehmoment Kunststoffmutter	max. 4.5 Nm für Gewinde M19, 3.5 Nm für M22
Anzugsdrehmoment Edelmutter	max. 12 Nm für Gewinde M19, 16 Nm für M22

Klimatische Kennwerte

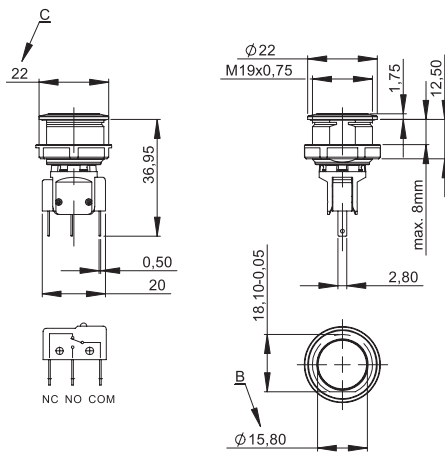
Betriebstemperatur	-25 bis +85 °C
Lagertemperatur	-25 bis +85 °C
IP-Schutzgrad	IP 40 Frontseite mechanisch, IP 65, IP 69K Frontseite Kontaktbereich, IP 40 / IP 67 Rückseite Kontaktbereich optional
Salznebelprüfung (nach DIN 50021-SS)	24 h / 48 h / 96 h Einwirkzeit

Material

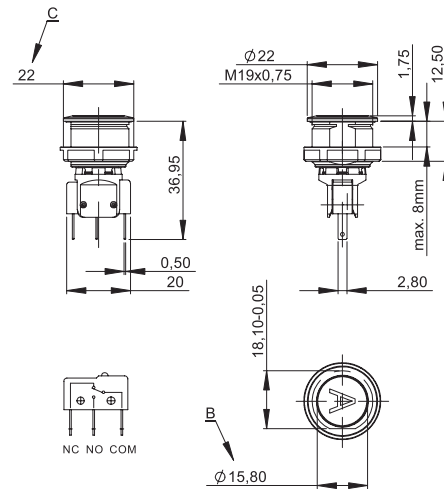
Gehäuse	Edelstahl
Betätiger	Keramik (Zirkoniumdioxid)
Lichtleiter (Punktbeleuchtung)	NBR70
Leuchtring (Ringbeleuchtung)	PA

Abmessungen

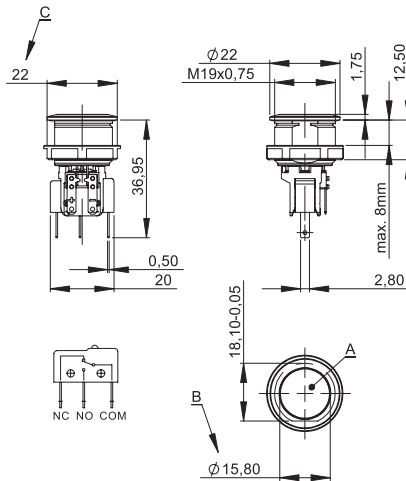
MSM 19 CS ST



MSM 19 CS LE



MSM 19 CS BL

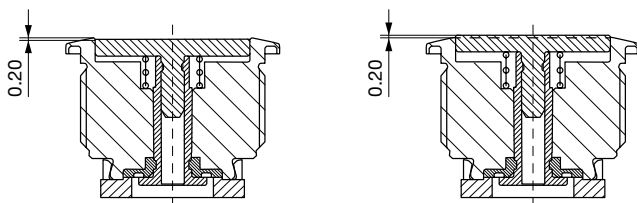


Legende

- A = Leuchtfäche
- B = Betätigungsfläche
- C = Schlüsselweite
- D = Mutter

Toleranzbereich

Betätiger Toleranzbereich

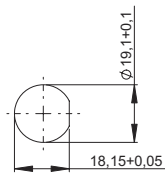
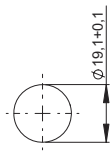


Die Einbautoleranz des Betätigers liegt zwischen 0,2 mm Überstand und 0,2 mm Unterstand zur Gehäusekante. Die Schräglage des Betätigers darf sich innerhalb dieser Toleranz bewegen.

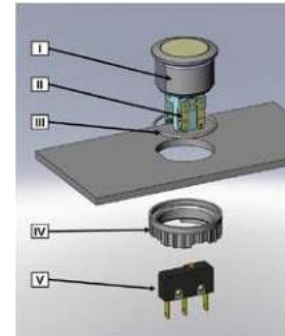
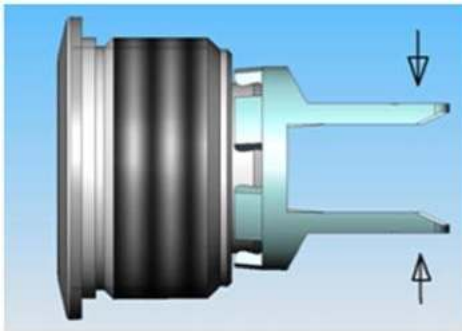
Abmessungen

MSM 19 CS ST

MSM 19 CS LE / MSM 19 CS BL



Montage



Bei der Montage dürfen die freistehenden Stege des Halters nicht zusammengedrückt werden.

- I Gehäusebaugruppe
- II Flachstecker (Beleuchtung)
- III O-Ring
- IV Mutter (Muttertyp siehe Abmessungen)
- V Modul Schaltkontakt

Montageanweisung:

- 1.) O-Ring sorgfältig in Gehäusebaugruppe einlegen und mit Trägerplatte montieren.
- 2.) Mutter mit Anzugsdrehmoment gemäß Angaben fixieren.
- 3.) Modul Schaltkontakt in Schalteraufnahme einrasten.

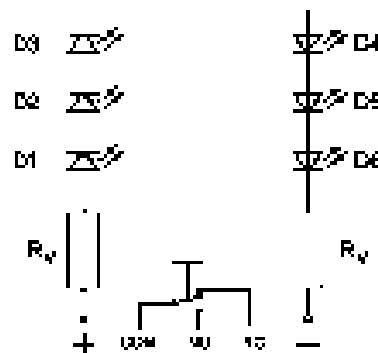
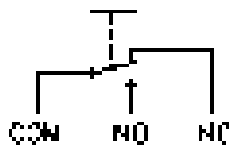
Montagehinweise:

- 1.) Bei den Flachsteckern der Beleuchtung und beim Modul Schaltkontakt muss auf die Versorgungsspannung und auf die Pin-Belegung geachtet werden.
- 2.) Anschlüsse entsprechend Anforderungen isolieren. Vollisolierte Steckhülsen werden empfohlen.
- 3.) Montageanweisungen nach VDE-Bestimmungen DIN VDE 0100-100 bzw. nach IEC 60354 beachten.

Schaltbilder

MSM CS ST / MSM CS LE

MSM CS BL

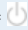
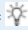



Beschriftung

Die letzten drei Ziffern der Bestellnummer geben die Beschriftung an:

000	keine Beschriftung
001-074	Standardbeschriftung
101-	kundenspezifische Beschriftung

Bestell-Indizes Beschriftung

001 = A	021 = U	041 = ÷	061 = EIN
002 = B	022 = V	042 =	062 = AUS
003 = C	023 = W	043 = =	063 = AUF
004 = D	024 = X	044 = #	064 = AB
005 = E	025 = Y	045 =	065 = ON
006 = F	026 = Z	046 =	066 = OFF
007 = G	027 = 0	047 = →	067 = UP
008 = H	028 = 1	048 = ←	068 = DOWN
009 = I	029 = 2	049 =	069 = HIGH
010 = J	030 = 3	050 =	070 = LOW
011 = K	031 = 4	051 = %	071 = ON/OFF
012 = L	032 = 5	052 = √	072 = START
013 = M	033 = 6	053 = CTRL	073 = RESET
014 = N	034 = 7	054 = RETURN	074 = 
015 = O	035 = 8	055 = SHIFT	075 = 
016 = P	036 = 9	056 = LOCK	076 = 
017 = Q	037 = +	057 = STOP	
018 = R	038 = -	058 = ENTER	
019 = S	039 = .	059 = BACK	
020 = T	040 = x	060 = LINE	

Beschriftungsfarbe Laserbeschriftung

Material	Beschriftungsfarbe
Keramik	schwarz Schrift gefüllt

Varianten

Durchmesser	Schaltstrom	Schaltspannung	Beleuchtung, LED	Verdreh- schutz	IP-Schutzgrad Frontseite Kontakt/ mechanisch; Mikroschalter	Typ	Bestellnummer
[mm]	[A]	[VAC/ VDC]					
19	0.1 A	30 VDC	unbeleuchtet	ja	IP 65, IP 69K / IP 40 ;IP 40	MSM 19 CS ST	1241.7021.1110000
19	5 / 3 A	125 / 250 VDC	unbeleuchtet	ja	IP 65, IP 69K / IP 40 ;IP 40	MSM 19 CS ST	1241.7021.1120000
19	10 A	250 VAC	unbeleuchtet	ja	IP 65, IP 69K / IP 40 ;IP 40	MSM 19 CS ST	1241.7021.1130000
19	6 A	250 VAC	unbeleuchtet	ja	IP 65, IP 69K / IP 67 ;IP 67	MSM 19 CS ST	1241.7021.1180000
19	0.1 A	30 VDC	unbeleuchtet	ja	IP 65, IP 69K / IP 40 ;IP 40	MSM 19 CS LE	1241.7022.1110000
19	5 / 3 A	125 / 250 VDC	unbeleuchtet	ja	IP 65, IP 69K / IP 40 ;IP 40	MSM 19 CS LE	1241.7022.1120000
19	10 A	250 VAC	unbeleuchtet	ja	IP 65, IP 69K / IP 40 ;IP 40	MSM 19 CS LE	1241.7022.1130000
19	6 A	250 VAC	unbeleuchtet	ja	IP 65, IP 69K / IP 40 ;IP 67	MSM 19 CS LE	1241.7022.1180000
19	0.1 A	30 VDC	Flächenbeleuchtung, rot, 24 VDC	ja	IP 65, IP 69K / IP 40 ;IP 40	MSM 19 CS BL rot	1241.7026.1111000
19	0.1 A	30 VDC	Flächenbeleuchtung, grün, 24 VDC	ja	IP 65, IP 69K / IP 40 ;IP 40	MSM 19 CS BL grün	1241.7026.1112000
19	0.1 A	30 VDC	Flächenbeleuchtung, blau, 24 VDC	ja	IP 65, IP 69K / IP 40 ;IP 40	MSM 19 CS BL blau	1241.7026.1114000
19	0.1 A	30 VDC	Flächenbeleuchtung, blau, 24 VDC	ja	IP 65, IP 69K / IP 40 ;IP 40	MSM 19 CS BL blau	1241.7026.1114076
19	5 / 3 A	125 / 250 VAC	Flächenbeleuchtung, rot, 24 VDC	ja	IP 65, IP 69K / IP 40 ;IP 40	MSM 19 CS BL rot	1241.7026.1121000
19	5 / 3 A	125 / 250 VAC	Flächenbeleuchtung, rot, 24 VDC	ja	IP 65, IP 69K / IP 40 ;IP 40	MSM 19 CS BL rot	1241.7026.1121075
19	5 / 3 A	125 / 250 VAC	Flächenbeleuchtung, grün, 24 VDC	ja	IP 65, IP 69K / IP 40 ;IP 40	MSM 19 CS BL grün	1241.7026.1122000
19	5 / 3 A	125 / 250 VAC	Flächenbeleuchtung, blau, 24 VDC	ja	IP 65, IP 69K / IP 40 ;IP 40	MSM 19 CS BL blau	1241.7026.1124000
19	5 / 3 A	125 / 250 VAC	Flächenbeleuchtung, blau, 24 VDC	ja	IP 65, IP 69K / IP 40 ;IP 40	MSM 19 CS BL blau	1241.7026.1124074
19	10 A	250 VAC	Flächenbeleuchtung, rot, 24 VDC	ja	IP 65, IP 69K / IP 40 ;IP 40	MSM 19 CS BL rot	1241.7026.1131000
19	10 A	250 VAC	Flächenbeleuchtung, grün, 24 VDC	ja	IP 65, IP 69K / IP 40 ;IP 40	MSM 19 CS BL grün	1241.7026.1132000
19	10 A	250 VAC	Flächenbeleuchtung, blau, 24 VDC	ja	IP 65, IP 69K / IP 40 ;IP 40	MSM 19 CS BL blau	1241.7026.1134000
19	6 A	250 VAC	Flächenbeleuchtung, rot, 24 VDC	ja	IP 65, IP 69K / IP 40 ;IP 67	MSM 19 CS BL rot	1241.7026.1181000
19	6 A	250 VAC	Flächenbeleuchtung, grün, 24 VDC	ja	IP 65, IP 69K / IP 40 ;IP 67	MSM 19 CS BL grün	1241.7026.1182000
19	6 A	250 VAC	Flächenbeleuchtung, blau, 24 VDC	ja	IP 65, IP 69K / IP 40 ;IP 67	MSM 19 CS BL blau	1241.7026.1184000

Durchmesser	Schaltstrom	Schaltspannung	Beleuchtung, LED	Verdreh- schutz	IP-Schutzgrad Frontseite Kontakt/ mechanisch; Mikroschalter	Typ	Bestellnummer
[mm]	[A]	[VAC/ VDC]					

Legende:

Typ:

ST = Standard: unbeschriftet

LE = Beschriftung: beschriftet

PI = Punktbeleuchtung: Beschriftung möglich

RI = Ringbeleuchtung: Beschriftung möglich

BL = Vollflächige Hintergrundbeleuchtung: Beschriftung möglich

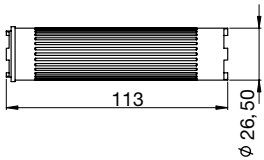
Ausführung Flächenbeleuchtung: 24 VDC Versorgungsspannung (12 oder 5 VDC auf Anfrage)

Kundenspezifische Varianten auf Anfrage erhältlich.

Verpackungseinheit 10 im Karton magaziniert (10 St.)

Zubehör

Beschreibung



Montageschlüssel MSM 22 CS
Montageschlüssel für MSM 22 CS

MSM 22 CS

1141.1337