

Rastermaß 5.0 mm / Rastermaß 5.08 mm

**STL950/..-5.0-H-P2.6-BK-HT**  
**STLZ950/..-5.08-H-P2.6-BK-HT**

**ANSCHLUSSQUERSCHNITTE**

eindrätig (starr) min	-
eindrätig (starr) max	-
feindrätig (flexibel) min	-
feindrätig (flexibel) max	-
feindrätig (mit Aderendhülse) min	-
feindrätig (mit Aderendhülse) max	-

**MASSE**

Abisolierlänge	-
Bohrlochdurchmesser	1.4 mm

**WERKSTOFFE**

Kontaktstift	Kupferlegierung
--------------	-----------------

**ISOLIERSTOFF**

Material	PPA
Brennbarkeitsklasse	UL 94 V-0

**TEMPERATUREN**

Einsatztemperatur (ohne mech. Belastung)	-40 °C - 105 °C
--	-----------------

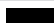
**WELLENLÖTVERFAHREN**

Löttemperatur, empfohlen	260 °C
Peaklötdauer, empfohlen	3-4 s

**REFLOWPROZESS**

Löttemperatur, empfohlen	217 °C - 245 °C
Peaklötdauer, empfohlen	60 s

**FARBEN<sup>1</sup>**

	SCHWARZ, RAL 9011
---	-------------------

**PASSENDE GEGENSTÜCKE (RASTERMASS 5.0 MM)**

Leiterplattenklemme
AK950 AK955 AK1100 AK1110 AK1200 AK3950 AK4951

**PASSENDE GEGENSTÜCKE (RASTERMASS 5.08 MM)**

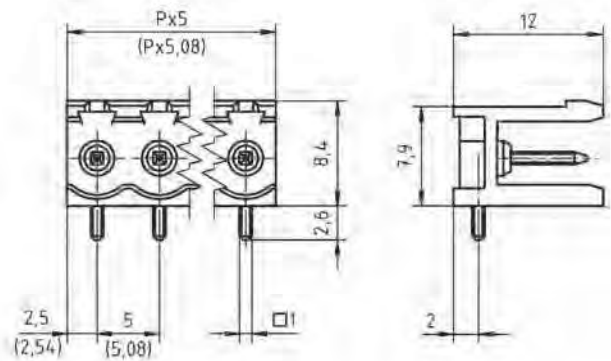
Stiftleiste / Leiterplattenklemme
STLZ950-INV AKZ950 AKZ1100 AKZ1110 AKZ1200 AKZ4951

**BESTELLDATEN (RASTERMASS 5.0 MM)**

Polzahl	Breite (mm)	Artikelbezeichnung	Artikelnummer	VPE
2	10.00	STL950/2-5.0-H-P2.6-BK-HT	50950025317F	200
3	15.00	STL950/3-5.0-H-P2.6-BK-HT	50950035317F	200
4	20.00	STL950/4-5.0-H-P2.6-BK-HT	50950045317F	200
5	25.00	STL950/5-5.0-H-P2.6-BK-HT	50950055317E	100
6	30.00	STL950/6-5.0-H-P2.6-BK-HT	50950065317E	100
7	35.00	STL950/7-5.0-H-P2.6-BK-HT	50950075317E	100
8	40.00	STL950/8-5.0-H-P2.6-BK-HT	50950085317D	50
9	45.00	STL950/9-5.0-H-P2.6-BK-HT	50950095317D	50
...	...	...	...	...
12	60.00	STL950/12-5.0-H-P2.6-BK-HT	50950125317D	50


**BESTELLDATEN (RASTERMASS 5.08 MM)**

Polzahl	Breite (mm)	Artikelbezeichnung	Artikelnummer	VPE
2	10.16	STLZ950/2-5.08-H-P2.6-BK-HT	50950025337F	200
3	15.24	STLZ950/3-5.08-H-P2.6-BK-HT	50950035337F	200
4	20.32	STLZ950/4-5.08-H-P2.6-BK-HT	50950045337F	200
5	25.40	STLZ950/5-5.08-H-P2.6-BK-HT	50950055337E	100
6	30.48	STLZ950/6-5.08-H-P2.6-BK-HT	50950065337E	100
7	35.56	STLZ950/7-5.08-H-P2.6-BK-HT	50950075337E	100
8	40.64	STLZ950/8-5.08-H-P2.6-BK-HT	50950085337D	50
9	45.72	STLZ950/9-5.08-H-P2.6-BK-HT	50950095337D	50
...	...	...	...	...
12	60.96	STLZ950/12-5.08-H-P2.6-BK-HT	50950125337D	50



2

**ZUBEHÖR**

Bezeichnung	Artikelnummer
 Kodierstern	50000000028
CS2-5.0/5.08-LICHTGRAU-HT	

03  
STIFTLISTEN

**ZULASSUNGEN**

Usecgroup	B	C	D	
Nennspannung	300 V	150 V	300 V	250 V
Nennstrom	15 A	15 A	10 A	12 A
Überspannungskategorie	III			
Prüfspannung	1.6 kV	1.3 kV	1.6 kV	4.0 kV
Verschmutzungsgrad	3			

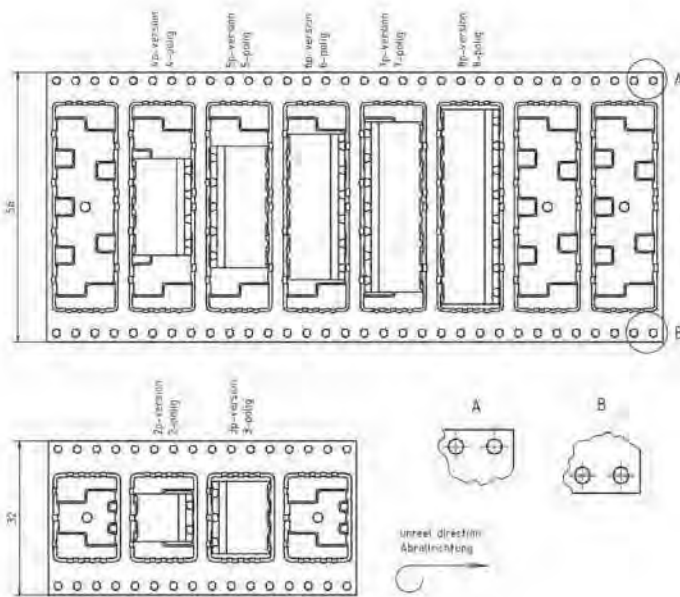
<sup>1</sup>Farben nach RAL, Farbabweichungen sind produktionsbedingt.

**STL950/..-5.0-H-P2.6-BK-HT**  
**STLZ950/..-5.08-H-P2.6-BK-HT**

Rastermaß 5.0 mm / Rastermaß 5.08 mm



Technische Zeichnung siehe Seite 287



**ZUBEHÖR**

Bezeichnung	Artikelnummer
Kodierstern CS2-5.0/5.08-LICHTGRAU-HT	5000000028

**ZULASSUNGEN**

Usecgroup	B	C	D	
Nennspannung	300 V	150 V	300 V	250 V
Nennstrom	15 A	15 A	10 A	12 A
Überspannungskategorie				III
Prüfspannung	1.6 kV	1.3 kV	1.6 kV	4.0 kV
Verschmutzungsgrad				3

**ANSCHLUSSQUERSCHNITTE**

eindrätig (starr) min	-
eindrätig (starr) max	-
feindrätig (flexibel) min	-
feindrätig (flexibel) max	-
feindrätig (mit Aderendhülse) min	-
feindrätig (mit Aderendhülse) max	-

**MASSE**

Abisolierlänge	-
Bohrlochdurchmesser	1.4 mm

**WERKSTOFFE**

Kontaktstift	Kupferlegierung
--------------	-----------------

**ISOLIERSTOFF**

Material	PPA
Brennbarkeitsklasse	UL 94 V-0

**TEMPERATUREN**

Einsatztemperatur (ohne mech. Belastung)	-40 °C - 105 °C
--	-----------------

**WELLENLÖTVERFAHREN**

Löttemperatur, empfohlen	260 °C
Peaklötdauer, empfohlen	3-4 s

**REFLOWPROZESS**

Löttemperatur, empfohlen	217 °C - 245 °C
Peaklötdauer, empfohlen	60 s

**FARBEN<sup>1</sup>**

■ SCHWARZ, RAL 9011

**PASSENDE GEGENSTÜCKE (RASTERMASS 5.0 MM)**

Leiterplattenklemme	AK950 AK955 AK1100 AK1110 AK1200 AK3950 AK4951
---------------------	--

**PASSENDE GEGENSTÜCKE (RASTERMASS 5.08 MM)**

Stiftleiste / Leiterplattenklemme	STLZ950-INV AKZ950 AKZ1100 AKZ1110 AKZ1200 AKZ4951
-----------------------------------	--

**GURTUNG**

Polzahl	Spulendurchmesser (RD/")	Gurtbreite (R/mm)	Pitchmaß (RP/mm)	Stück/Spule (PCS)
2-3	13	32	16	330
4-8	13	56	16	330

**BESTELLDATEN (RASTERMASS 5.0 MM)**

Polzahl	Breite (mm)	Artikelbezeichnung	Artikelnummer	VPE
2	10.00	STL950/2-5.0-H-P2.6-BK-HT	50950025317R	330
3	15.00	STL950/3-5.0-H-P2.6-BK-HT	50950035317R	330
4	20.00	STL950/4-5.0-H-P2.6-BK-HT	50950045317R	330
5	25.00	STL950/5-5.0-H-P2.6-BK-HT	50950055317R	330
6	30.00	STL950/6-5.0-H-P2.6-BK-HT	50950065317R	330
7	35.00	STL950/7-5.0-H-P2.6-BK-HT	50950075317R	330
8	40.00	STL950/8-5.0-H-P2.6-BK-HT	50950085317R	330

**BESTELLDATEN (RASTERMASS 5.08 MM)**

Polzahl	Breite (mm)	Artikelbezeichnung	Artikelnummer	VPE
2	10.16	STLZ950/2-5.08-H-P2.6-BK-HT	50950025337R	330
3	15.24	STLZ950/3-5.08-H-P2.6-BK-HT	50950035337R	330
4	20.32	STLZ950/4-5.08-H-P2.6-BK-HT	50950045337R	330
5	25.40	STLZ950/5-5.08-H-P2.6-BK-HT	50950055337R	330
6	30.48	STLZ950/6-5.08-H-P2.6-BK-HT	50950065337R	330
7	35.56	STLZ950/7-5.08-H-P2.6-BK-HT	50950075337R	330
8	40.64	STLZ950/8-5.08-H-P2.6-BK-HT	50950085337R	330

<sup>1</sup>Farben nach RAL, Farbabweichungen sind produktionsbedingt.

Rastermaß 5.0 mm / Rastermaß 5.08 mm

**STL950/..-5.0-H-GRÜN-HC**  
**STLZ950/..-5.08-H-GRÜN-HC**

**ANSCHLUSSQUERSCHNITTE**

eindrätig (starr) min	-
eindrätig (starr) max	-
feindrätig (flexibel) min	-
feindrätig (flexibel) max	-
feindrätig (mit Aderendhülse) min	-
feindrätig (mit Aderendhülse) max	-

**MASSE**

Abisolierlänge	-
Bohrlochdurchmesser	1.4 mm

**WERKSTOFFE**

Kontaktstift	Kupferlegierung
--------------	-----------------

**ISOLIERSTOFF**

Material	PA 6.6
Brennbarkeitsklasse	UL 94 V-0

**TEMPERATUREN**

Einsatztemperatur (ohne mech. Belastung)	-40 °C - 105 °C
--	-----------------

**WELLENLÖTVERFAHREN**

Löttemperatur, empfohlen	260 °C
Peaklötdauer, empfohlen	3-4 s

**REFLOWPROZESS**

Löttemperatur, empfohlen	-
Peaklötdauer, empfohlen	-

**FARBEN<sup>1</sup>**

	GRÜN, RAL 6018		SCHWARZ, RAL 9011
	KIESELGRAU, RAL 7032		HELLGRÜN, ähnlich RAL 6018

**PASSENDE GEGENSTÜCKE (RASTERMASS 5.0 MM)**

Leiterplattenklemme
AK950

**PASSENDE GEGENSTÜCKE (RASTERMASS 5.08 MM)**

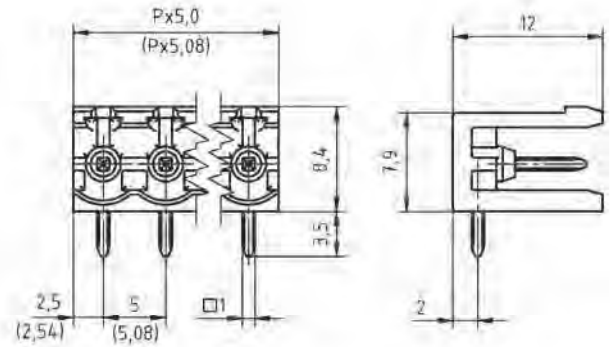
Leiterplattenklemme
AKZ950

**BESTELLDATEN (RASTERMASS 5.0 MM)**

Polzahl	Breite (mm)	Artikelbezeichnung	Artikelnummer	VPE
2	10.00	STL950/2-5.0-H-GRÜN-HC	50950025019F	200
3	15.00	STL950/3-5.0-H-GRÜN-HC	50950035019F	200
4	20.00	STL950/4-5.0-H-GRÜN-HC	50950045019F	200
5	25.00	STL950/5-5.0-H-GRÜN-HC	50950055019E	100
6	30.00	STL950/6-5.0-H-GRÜN-HC	50950065019E	100
7	35.00	STL950/7-5.0-H-GRÜN-HC	50950075019E	100
8	40.00	STL950/8-5.0-H-GRÜN-HC	50950085019D	50
9	45.00	STL950/9-5.0-H-GRÜN-HC	50950095019D	50
...	...	...	...	...
12	60.00	STL950/12-5.0-H-GRÜN-HC	50950125019D	50

**BESTELLDATEN (RASTERMASS 5.08 MM)**

Polzahl	Breite (mm)	Artikelbezeichnung	Artikelnummer	VPE
2	10.16	STLZ950/2-5.08-H-GRÜN-HC	50950025039F	200
3	15.24	STLZ950/3-5.08-H-GRÜN-HC	50950035039F	200
4	20.32	STLZ950/4-5.08-H-GRÜN-HC	50950045039F	200
5	25.40	STLZ950/5-5.08-H-GRÜN-HC	50950055039E	100
6	30.48	STLZ950/6-5.08-H-GRÜN-HC	50950065039E	100
7	35.56	STLZ950/7-5.08-H-GRÜN-HC	50950075039E	100
8	40.64	STLZ950/8-5.08-H-GRÜN-HC	50950085039D	50
9	45.72	STLZ950/9-5.08-H-GRÜN-HC	50950095039D	50
...	...	...	...	...
12	60.96	STLZ950/12-5.08-H-GRÜN-HC	50950125039D	50



2

**ZUBEHÖR**

	Bezeichnung	Artikelnummer
	Kodierstern CS2-5.0/5.08-ROT	50000000024
	Trennelement SE-STL950-GRÜN	50950000002

03

STIFTLISTEN

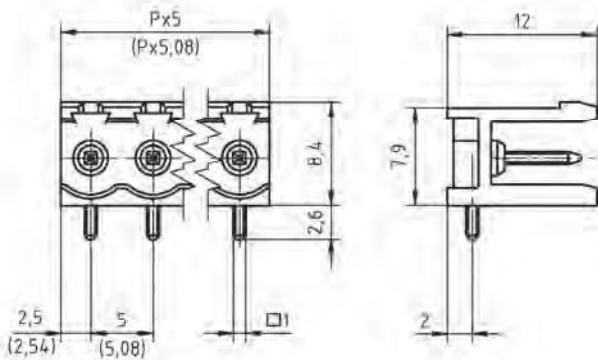
**ZULASSUNGEN**

Usegroup	B	C	D	
Nennspannung	300 V	150 V	300 V	250 V
Nennstrom	16 A	16 A	10 A	16 A
Überspannungskategorie				III
Prüfspannung	1.6 kV	1.3 kV	1.6 kV	4.0 kV
Verschmutzungsgrad				3

<sup>1</sup>Farben nach RAL, Farbabweichungen sind produktionsbedingt. Sonderfarben sind möglich.

**STL950/..-5.0-H-P2.6-BK-HC-HT**  
**STLZ950/..-5.08-H-P2.6-BK-HC-HT**

Rastermaß 5.0 mm / Rastermaß 5.08 mm



**ANSCHLUSSQUERSCHNITTE**

eindrätig (starr) min	-
eindrätig (starr) max	-
feindrätig (flexibel) min	-
feindrätig (flexibel) max	-
feindrätig (mit Aderendhülse) min	-
feindrätig (mit Aderendhülse) max	-

**MASSE**

Abisolierlänge	-
Bohrlochdurchmesser	1.4 mm

**WERKSTOFFE**

Kontaktstift	Kupferlegierung
--------------	-----------------

**ISOLIERSTOFF**

Material	PPA
Brennbarkeitsklasse	UL 94 V-0

**TEMPERATUREN**

Einsatztemperatur (ohne mech. Belastung)	-40 °C - 105 °C
--	-----------------

**WELLENLÖTVERFAHREN**

Löttemperatur, empfohlen	260 °C
Peaklötdauer, empfohlen	3-4 s

**REFLOWPROZESS**

Löttemperatur, empfohlen	217 °C - 245 °C
Peaklötdauer, empfohlen	60 s

**FARBEN<sup>1</sup>**

SCHWARZ, RAL 9011
-------------------

**PASSENDE GEGENSTÜCKE (RASTERMASS 5.0 MM)**

AK950

**PASSENDE GEGENSTÜCKE (RASTERMASS 5.08 MM)**

AKZ950

**ZUBEHÖR**

	Bezeichnung	Artikelnummer
	Kodierstern CS2-5.0/5.08-LICHTGRAU-HT	5000000028

**BESTELLDATEN (RASTERMASS 5.0 MM)**

Polzahl	Breite (mm)	Artikelbezeichnung	Artikelnummer	VPE
2	10.00	STL950/2-5.0-H-P2.6-BK-HC-HT	50950025319F	200
3	15.00	STL950/3-5.0-H-P2.6-BK-HC-HT	50950035319F	200
4	20.00	STL950/4-5.0-H-P2.6-BK-HC-HT	50950045319F	200
5	25.00	STL950/5-5.0-H-P2.6-BK-HC-HT	50950055319E	100
6	30.00	STL950/6-5.0-H-P2.6-BK-HC-HT	50950065319E	100
7	35.00	STL950/7-5.0-H-P2.6-BK-HC-HT	50950075319E	100
8	40.00	STL950/8-5.0-H-P2.6-BK-HC-HT	50950085319D	50
9	45.00	STL950/9-5.0-H-P2.6-BK-HC-HT	50950095319D	50
...	...	...	...	...
12	60.00	STL950/12-5.0-H-P2.6-BK-HC-HT	50950125319D	50

**BESTELLDATEN (RASTERMASS 5.08 MM)**

Polzahl	Breite (mm)	Artikelbezeichnung	Artikelnummer	VPE
2	10.16	STLZ950/2-5.08-H-P2.6-BK-HC-HT	50950025339F	200
3	15.24	STLZ950/3-5.08-H-P2.6-BK-HC-HT	50950035339F	200
4	20.32	STLZ950/4-5.08-H-P2.6-BK-HC-HT	50950045339F	200
5	25.40	STLZ950/5-5.08-H-P2.6-BK-HC-HT	50950055339E	100
6	30.48	STLZ950/6-5.08-H-P2.6-BK-HC-HT	50950065339E	100
7	35.56	STLZ950/7-5.08-H-P2.6-BK-HC-HT	50950075339E	100
8	40.64	STLZ950/8-5.08-H-P2.6-BK-HC-HT	50950085339D	50
9	45.72	STLZ950/9-5.08-H-P2.6-BK-HC-HT	50950095339D	50
...	...	...	...	...
12	60.96	STLZ950/12-5.08-H-P2.6-BK-HC-HT	50950125339D	50

**ZULASSUNGEN**

Usecgroup	B	C	D	
Nennspannung	300 V	150 V	300 V	250 V
Nennstrom	16 A	16 A	10 A	16 A
Überspannungskategorie				III
Prüfspannung	1.6 kV	1.3 kV	1.6 kV	4.0 kV
Verschmutzungsgrad				3

<sup>1</sup>Farben nach RAL, Farbabweichungen sind produktionsbedingt.

Rastermaß 5.0 mm / Rastermaß 5.08 mm

**STL950/..-5.0-H-P2.6-BK-HC-HT**  
**STLZ950/..-5.08-H-P2.6-BK-HC-HT**

**ANSCHLUSSQUERSCHNITTE**

eindrätig (starr) min	-
eindrätig (starr) max	-
feindrätig (flexibel) min	-
feindrätig (flexibel) max	-
feindrätig (mit Aderendhülse) min	-
feindrätig (mit Aderendhülse) max	-

**MASSE**

Abisolierlänge	-
Bohrlochdurchmesser	1.4 mm

**WERKSTOFFE**

Kontaktstift	Kupferlegierung
--------------	-----------------

**ISOLIERSTOFF**

Material	PPA
Brennbarkeitsklasse	UL 94 V-0

**TEMPERATUREN**

Einsatztemperatur (ohne mech. Belastung)	-40 °C - 105 °C
--	-----------------

**WELLENLÖTVERFAHREN**

Löttemperatur, empfohlen	260 °C
Peaklötdauer, empfohlen	3-4 s

**REFLOWPROZESS**

Löttemperatur, empfohlen	217 °C - 245 °C
Peaklötdauer, empfohlen	60 s

**FARBEN<sup>1</sup>**

■ SCHWARZ, RAL 9011

**PASSENDE GEGENSTÜCKE (RASTERMASS 5.0 MM)**

AK950

**PASSENDE GEGENSTÜCKE (RASTERMASS 5.08 MM)**

AKZ950

**GURTUNG**

Polzahl	Spulendurchmesser (RD/")	Gurtbreite (R/mm)	Pitchmaß (RP/mm)	Stück/Spule (PCS)
2-3	13	32	16	330
4-8	13	56	16	330

**BESTELLDATEN (RASTERMASS 5.0 MM)**

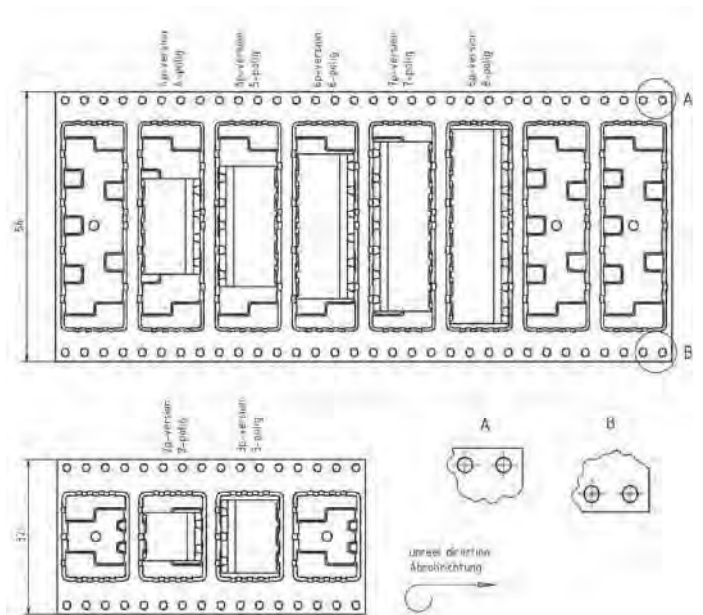
Polzahl	Breite (mm)	Artikelbezeichnung	Artikelnummer	VPE
2	10.00	STL950/2-5.0-H-P2.6-BK-HC-HT	50950025319R	330
3	15.00	STL950/3-5.0-H-P2.6-BK-HC-HT	50950035319R	330
4	20.00	STL950/4-5.0-H-P2.6-BK-HC-HT	50950045319R	330
5	25.00	STL950/5-5.0-H-P2.6-BK-HC-HT	50950055319R	330
6	30.00	STL950/6-5.0-H-P2.6-BK-HC-HT	50950065319R	330
7	35.00	STL950/7-5.0-H-P2.6-BK-HC-HT	50950075319R	330
8	40.00	STL950/8-5.0-H-P2.6-BK-HC-HT	50950085319R	330

**BESTELLDATEN (RASTERMASS 5.08 MM)**

Polzahl	Breite (mm)	Artikelbezeichnung	Artikelnummer	VPE
2	10.16	STLZ950/2-5.08-H-P2.6-BK-HC-HT	50950025339R	330
3	15.24	STLZ950/3-5.08-H-P2.6-BK-HC-HT	50950035339R	330
4	20.32	STLZ950/4-5.08-H-P2.6-BK-HC-HT	50950045339R	330
5	25.40	STLZ950/5-5.08-H-P2.6-BK-HC-HT	50950055339R	330
6	30.48	STLZ950/6-5.08-H-P2.6-BK-HC-HT	50950065339R	330
7	35.56	STLZ950/7-5.08-H-P2.6-BK-HC-HT	50950075339R	330
8	40.64	STLZ950/8-5.08-H-P2.6-BK-HC-HT	50950085339R	330

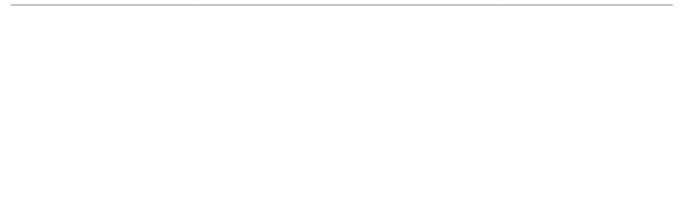


Technische Zeichnung siehe Seite 290



**ZUBEHÖR**

Bezeichnung	Artikelnummer
Kodierstern	50000000028
CS2-5.0/5.08-LICHTGRAU-HT	



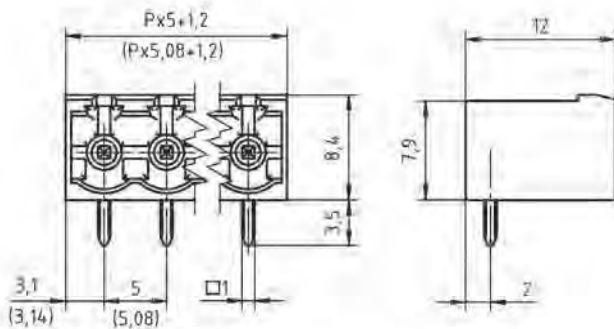
**ZULASSUNGEN**

Usecgroup	B	C	D	
Nennspannung	300 V	150 V	300 V	250 V
Nennstrom	16 A	16 A	10 A	16 A
Überspannungskategorie	III			
Prüfspannung	1.6 kV	1.3 kV	1.6 kV	4.0 kV
Verschmutzungsgrad	3			

<sup>1</sup>Farben nach RAL, Farbabweichungen sind produktionsbedingt.

# STL950/..G-5.0-H-GRÜN STLZ950/..G-5.08-H-GRÜN

Rastermaß 5.0 mm / Rastermaß 5.08 mm



### ANSCHLUSSQUERSCHNITTE

eindrätig (starr) min	-
eindrätig (starr) max	-
feindrätig (flexibel) min	-
feindrätig (flexibel) max	-
feindrätig (mit Aderendhülse) min	-
feindrätig (mit Aderendhülse) max	-

### MASSE

Abisolierlänge	-
Bohrlochdurchmesser	1.4 mm

### WERKSTOFFE

Kontaktstift	Kupferlegierung
--------------	-----------------

### ISOLIERSTOFF

Material	PA 6.6
Brennbarkeitsklasse	UL 94 V-0

### TEMPERATUREN

Einsatztemperatur (ohne mech. Belastung)	-40 °C - 105 °C
--	-----------------

### WELLENLÖTVERFAHREN

Löttemperatur, empfohlen	260 °C
Peaklötdauer, empfohlen	3-4 s

### REFLOWPROZESS

Löttemperatur, empfohlen	-
Peaklötdauer, empfohlen	-

### FARBEN<sup>1</sup>

	GRÜN, RAL 6018		SCHWARZ, RAL 9011
	BASALTGRAU, RAL 7012		KIESELGRAU, RAL 7032
	LICHTGRAU, RAL 7035		HELLGRÜN, ähnlich RAL 6018

### PASSENDE GEGENSTÜCKE (RASTERMASS 5.0 MM)

Leiterplattenklemme
AK950 AK955 AK1100 AK1110 AK1200 AK3950

### PASSENDE GEGENSTÜCKE (RASTERMASS 5.08 MM)

Stiftleiste / Leiterplattenklemme
STLZ950-INV AKZ950 AKZ955 AKZ1100 AKZ1110 AKZ1200 AKZ4951

### BESTELLDATEN (RASTERMASS 5.0 MM)

Polzahl	Breite (mm)	Artikelbezeichnung	Artikelnummer	VPE
2	11.20	STL950/2G-5.0-H-GRÜN	50950025001F	200
3	16.20	STL950/3G-5.0-H-GRÜN	50950035001F	200
4	21.20	STL950/4G-5.0-H-GRÜN	50950045001F	200
5	26.20	STL950/5G-5.0-H-GRÜN	50950055001E	100
6	31.20	STL950/6G-5.0-H-GRÜN	50950065001E	100
7	36.20	STL950/7G-5.0-H-GRÜN	50950075001E	100
8	41.20	STL950/8G-5.0-H-GRÜN	50950085001D	50
9	46.20	STL950/9G-5.0-H-GRÜN	50950095001D	50
...	...	...	...	...
24	121.20	STL950/24G-5.0-H-GRÜN	50950245001D	50

### BESTELLDATEN (RASTERMASS 5.08 MM)

Polzahl	Breite (mm)	Artikelbezeichnung	Artikelnummer	VPE
2	11.36	STLZ950/2G-5.08-H-GRÜN	50950025021F	200
3	16.44	STLZ950/3G-5.08-H-GRÜN	50950035021F	200
4	21.52	STLZ950/4G-5.08-H-GRÜN	50950045021F	200
5	26.60	STLZ950/5G-5.08-H-GRÜN	50950055021E	100
6	31.68	STLZ950/6G-5.08-H-GRÜN	50950065021E	100
7	36.76	STLZ950/7G-5.08-H-GRÜN	50950075021E	100
8	41.84	STLZ950/8G-5.08-H-GRÜN	50950085021D	50
9	46.92	STLZ950/9G-5.08-H-GRÜN	50950095021D	50
...	...	...	...	...
24	123.12	STLZ950/24G-5.08-H-GRÜN	50950245021D	50

### ZUBEHÖR

Bezeichnung	Artikelnummer
Kodierstern	50000000024
CS2-5.0/5.08-ROT	
Trennelement	50950000002
SE-STL950-GRÜN	

### ZULASSUNGEN

Usecgroup	B	C	D	
Nennspannung	300 V	150 V	300 V	250 V
Nennstrom	15 A	15 A	10 A	12 A
Überspannungskategorie				III
Prüfspannung	1.6 kV	1.3 kV	1.6 kV	4.0 kV
Verschmutzungsgrad				3

<sup>1</sup>Farben nach RAL, Farbabweichungen sind produktionsbedingt. Sonderfarben sind möglich.

Rastermaß 5.0 mm / Rastermaß 5.08 mm

**STL950/..G-5.0-H-P2.6-BK-HT**  
**STLZ950/..G-5.08-H-P2.6-BK-HT**

**ANSCHLUSSQUERSCHNITTE**

eindrätig (starr) min	-
eindrätig (starr) max	-
feindrätig (flexibel) min	-
feindrätig (flexibel) max	-
feindrätig (mit Aderendhülse) min	-
feindrätig (mit Aderendhülse) max	-

**MASSE**

Abisolierlänge	-
Bohrlochdurchmesser	1.4 mm

**WERKSTOFFE**

Kontaktstift	Kupferlegierung
--------------	-----------------

**ISOLIERSTOFF**

Material	PPA
Brennbarkeitsklasse	UL 94 V-0

**TEMPERATUREN**

Einsatztemperatur (ohne mech. Belastung)	-40 °C - 105 °C
--	-----------------

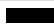
**WELLENLÖTVERFAHREN**

Löttemperatur, empfohlen	260 °C
Peaklötdauer, empfohlen	3-4 s

**REFLOWPROZESS**

Löttemperatur, empfohlen	217 °C - 245 °C
Peaklötdauer, empfohlen	60 s

**FARBEN<sup>1</sup>**

	SCHWARZ, RAL 9011
---	-------------------

**PASSENDE GEGENSTÜCKE (RASTERMASS 5.0 MM)**

Leiterplattenklemme
AK950 AK955 AK1100 AK1110 AK1200 AK3950 AK4951

**PASSENDE GEGENSTÜCKE (RASTERMASS 5.08 MM)**

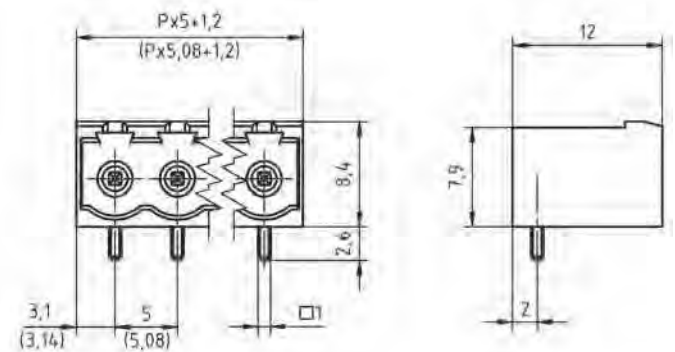
Stiftleiste / Leiterplattenklemme
STLZ950-INV AKZ950 AKZ955 AKZ1100 AKZ1110 AKZ1200 AKZ4951

**BESTELLDATEN (RASTERMASS 5.0 MM)**

Polzahl	Breite (mm)	Artikelbezeichnung	Artikelnummer	VPE
2	11.20	STL950/2G-5.0-H-P2.6-BK-HT	50950025347F	200
3	16.20	STL950/3G-5.0-H-P2.6-BK-HT	50950035347F	200
4	21.20	STL950/4G-5.0-H-P2.6-BK-HT	50950045347F	200
5	26.20	STL950/5G-5.0-H-P2.6-BK-HT	50950055347E	100
6	31.20	STL950/6G-5.0-H-P2.6-BK-HT	50950065347E	100
7	36.20	STL950/7G-5.0-H-P2.6-BK-HT	50950075347E	100
8	41.20	STL950/8G-5.0-H-P2.6-BK-HT	50950085347D	50
9	46.20	STL950/9G-5.0-H-P2.6-BK-HT	50950095347D	50
...	...	...	...	...
12	61.20	STL950/12G-5.0-H-P2.6-BK-HT	50950125347D	50


**BESTELLDATEN (RASTERMASS 5.08 MM)**

Polzahl	Breite (mm)	Artikelbezeichnung	Artikelnummer	VPE
2	11.36	STLZ950/2G-5.08-H-P2.6-BK-HT	50950025327F	200
3	16.44	STLZ950/3G-5.08-H-P2.6-BK-HT	50950035327F	200
4	21.52	STLZ950/4G-5.08-H-P2.6-BK-HT	50950045327F	200
5	26.60	STLZ950/5G-5.08-H-P2.6-BK-HT	50950055327E	100
6	31.68	STLZ950/6G-5.08-H-P2.6-BK-HT	50950065327E	100
7	36.76	STLZ950/7G-5.08-H-P2.6-BK-HT	50950075327E	100
8	41.84	STLZ950/8G-5.08-H-P2.6-BK-HT	50950085327D	50
9	46.92	STLZ950/9G-5.08-H-P2.6-BK-HT	50950095327D	50
...	...	...	...	...
12	62.16	STLZ950/12G-5.08-H-P2.6-BK-HT	50950125327D	50



2

**ZUBEHÖR**

Bezeichnung	Artikelnummer
 Kodierstern	50000000028
CS2-5.0/5.08-LICHTGRAU-HT	

03

STIFTLISTEN

**ZULASSUNGEN**

Usecgroup	B	C	D	
Nennspannung	300 V	150 V	300 V	250 V
Nennstrom	15 A	15 A	10 A	12 A
Überspannungskategorie	III			
Prüfspannung	1.6 kV	1.3 kV	1.6 kV	4.0 kV
Verschmutzungsgrad	3			

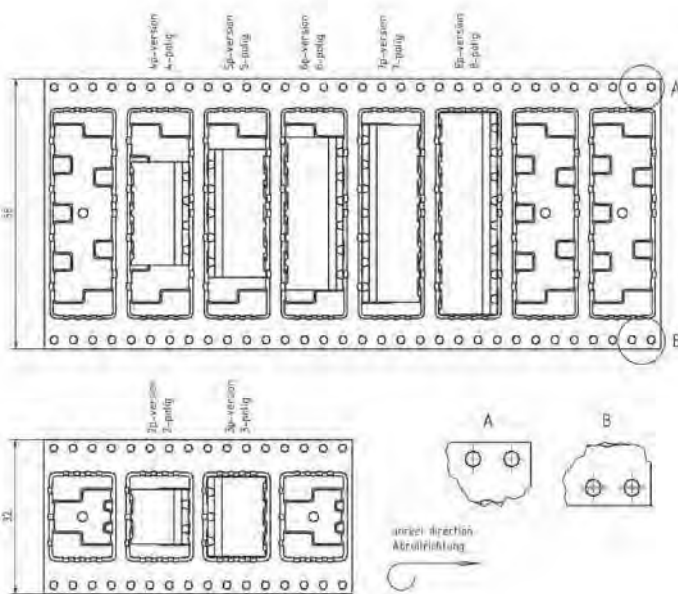
<sup>1</sup>Farben nach RAL, Farbabweichungen sind produktionsbedingt.

**STL950/..G-5.0-H-P2.6-BK-HT**  
**STLZ950/..G-5.08-H-P2.6-BK-HT**

Rastermaß 5.0 mm / Rastermaß 5.08 mm



Technische Zeichnung siehe Seite 293



**ZUBEHÖR**

Bezeichnung	Artikelnummer
Kodierstern CS2-5.0/5.08-LICHTGRAU-HT	5000000028

**ZULASSUNGEN**

Usecgroup	B	C	D	
Nennspannung	300 V	150 V	300 V	250 V
Nennstrom	15 A	15 A	10 A	12 A
Überspannungskategorie				III
Prüfspannung	1.6 kV	1.3 kV	1.6 kV	4.0 kV
Verschmutzungsgrad	3			

**ANSCHLUSSQUERSCHNITTE**

eindrätig (starr) min	-
eindrätig (starr) max	-
feindrätig (flexibel) min	-
feindrätig (flexibel) max	-
feindrätig (mit Aderendhülse) min	-
feindrätig (mit Aderendhülse) max	-

**MASSE**

Abisolierlänge	-
Bohrlochdurchmesser	1.4 mm

**WERKSTOFFE**

Kontaktstift	Kupferlegierung
--------------	-----------------

**ISOLIERSTOFF**

Material	PPA
Brennbarkeitsklasse	UL 94 V-0

**TEMPERATUREN**

Einsatztemperatur (ohne mech. Belastung)	-40 °C - 105 °C
--	-----------------

**WELLENLÖTVERFAHREN**

Löttemperatur, empfohlen	260 °C
Peaklötdauer, empfohlen	3-4 s

**REFLOWPROZESS**

Löttemperatur, empfohlen	217 °C - 245 °C
Peaklötdauer, empfohlen	60 s

**FARBEN<sup>1</sup>**

■	SCHWARZ, RAL 9011
---	-------------------

**PASSENDE GEGENSTÜCKE (RASTERMASS 5.0 MM)**

Leiterplattenklemme	AK950 AK955 AK1100 AK1110 AK1200 AK3950 AK4951
---------------------	--

**PASSENDE GEGENSTÜCKE (RASTERMASS 5.08 MM)**

Stiftleiste / Leiterplattenklemme	STLZ950-INV AKZ950 AKZ955 AKZ1100 AKZ1110 AKZ1200 AKZ4951
-----------------------------------	---

**GURTUNG**

Polzahl	Spulendurchmesser (RD/")	Gurtbreite (R/mm)	Pitchmaß (RP/mm)	Stück/Spule (PCS)
2-3	13	32	16	330
4-8	13	56	16	330

**BESTELLDATEN (RASTERMASS 5.0 MM)**

Polzahl	Breite (mm)	Artikelbezeichnung	Artikelnummer	VPE
2	11.20	STL950/2G-5.0-H-P2.6-BK-HT	50950025347R	330
3	16.20	STL950/3G-5.0-H-P2.6-BK-HT	50950035347R	330
4	21.20	STL950/4G-5.0-H-P2.6-BK-HT	50950045347R	330
5	26.20	STL950/5G-5.0-H-P2.6-BK-HT	50950055347R	330
6	31.20	STL950/6G-5.0-H-P2.6-BK-HT	50950065347R	330
7	36.20	STL950/7G-5.0-H-P2.6-BK-HT	50950075347R	330
8	41.20	STL950/8G-5.0-H-P2.6-BK-HT	50950085347R	330

**BESTELLDATEN (RASTERMASS 5.08 MM)**

Polzahl	Breite (mm)	Artikelbezeichnung	Artikelnummer	VPE
2	11.36	STLZ950/2G-5.08-H-P2.6-BK-HT	50950025327R	330
3	16.44	STLZ950/3G-5.08-H-P2.6-BK-HT	50950035327R	330
4	21.52	STLZ950/4G-5.08-H-P2.6-BK-HT	50950045327R	330
5	26.60	STLZ950/5G-5.08-H-P2.6-BK-HT	50950055327R	330
6	31.68	STLZ950/6G-5.08-H-P2.6-BK-HT	50950065327R	330
7	36.76	STLZ950/7G-5.08-H-P2.6-BK-HT	50950075327R	330
8	41.84	STLZ950/8G-5.08-H-P2.6-BK-HT	50950085327R	330

<sup>1</sup>Farben nach RAL, Farbabweichungen sind produktionsbedingt.



Rastermaß 5.0 mm / Rastermaß 5.08 mm

**STL950/..G-5.0-H-GRÜN-HC**  
**STLZ950/..G-5.08-H-GRÜN-HC**

**ANSCHLUSSQUERSCHNITTE**

eindrätig (starr) min	-
eindrätig (starr) max	-
feindrätig (flexibel) min	-
feindrätig (flexibel) max	-
feindrätig (mit Aderendhülse) min	-
feindrätig (mit Aderendhülse) max	-

**MASSE**

Abisolierlänge	-
Bohrlochdurchmesser	1.4 mm

**WERKSTOFFE**

Kontaktstift	Kupferlegierung
--------------	-----------------

**ISOLIERSTOFF**

Material	PA 6.6
Brennbarkeitsklasse	UL 94 V-0

**TEMPERATUREN**

Einsatztemperatur (ohne mech. Belastung)	-40 °C - 105 °C
--	-----------------





**WELLENLÖTVERFAHREN**

Löttemperatur, empfohlen	260 °C
Peaklötdauer, empfohlen	3-4 s

**REFLOWPROZESS**

Löttemperatur, empfohlen	-
Peaklötdauer, empfohlen	-

**FARBEN<sup>1</sup>**

	GRÜN, RAL 6018		SCHWARZ, RAL 9011
	KIESELGRAU, RAL 7032		HELLGRÜN, ähnlich RAL 6018

**PASSENDE GEGENSTÜCKE (RASTERMASS 5.0 MM)**

Leiterplattenklemme
AK950

**PASSENDE GEGENSTÜCKE (RASTERMASS 5.08 MM)**

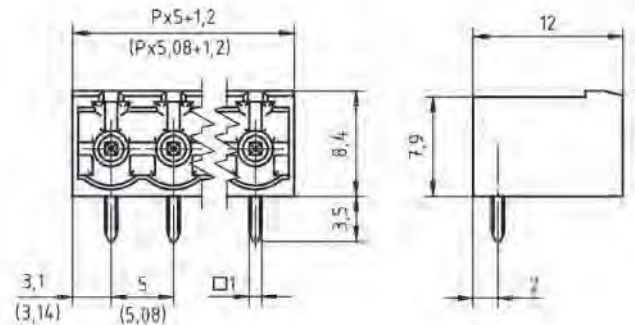
Leiterplattenklemme
AKZ950

**BESTELLDATEN (RASTERMASS 5.0 MM)**

Polzahl	Breite (mm)	Artikelbezeichnung	Artikelnummer	VPE
2	11.20	STL950/2G-5.0-H-GRÜN-HC	50950025009F	200
3	16.20	STL950/3G-5.0-H-GRÜN-HC	50950035009F	200
4	21.20	STL950/4G-5.0-H-GRÜN-HC	50950045009F	200
5	26.20	STL950/5G-5.0-H-GRÜN-HC	50950055009E	100
6	31.20	STL950/6G-5.0-H-GRÜN-HC	50950065009E	100
7	36.20	STL950/7G-5.0-H-GRÜN-HC	50950075009E	100
8	41.20	STL950/8G-5.0-H-GRÜN-HC	50950085009D	50
9	46.20	STL950/9G-5.0-H-GRÜN-HC	50950095009D	50
...	...	...	...	...
12	61.20	STL950/12G-5.0-H-GRÜN-HC	50950125009D	50

**BESTELLDATEN (RASTERMASS 5.08 MM)**

Polzahl	Breite (mm)	Artikelbezeichnung	Artikelnummer	VPE
2	11.36	STLZ950/2G-5.08-H-GRÜN-HC	50950025029F	200
3	16.44	STLZ950/3G-5.08-H-GRÜN-HC	50950035029F	200
4	21.52	STLZ950/4G-5.08-H-GRÜN-HC	50950045029F	200
5	26.60	STLZ950/5G-5.08-H-GRÜN-HC	50950055029E	100
6	31.68	STLZ950/6G-5.08-H-GRÜN-HC	50950065029E	100
7	36.76	STLZ950/7G-5.08-H-GRÜN-HC	50950075029E	100
8	41.84	STLZ950/8G-5.08-H-GRÜN-HC	50950085029D	50
9	46.92	STLZ950/9G-5.08-H-GRÜN-HC	50950095029D	50
...	...	...	...	...
12	62.16	STLZ950/12G-5.08-H-GRÜN-HC	50950125029D	50



2

**ZUBEHÖR**

Bezeichnung	Artikelnummer
 Kodierstern CS2-5.0/5.08-ROT	50000000024
 Trennelement SE-STL950-GRÜN	50950000002

03

STIFTLISTEN

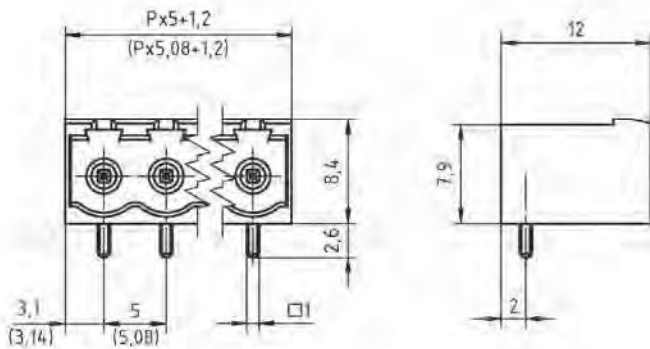
**ZULASSUNGEN**

Usecgroup	B	C	D	
Nennspannung	300 V	150 V	300 V	250 V
Nennstrom	16 A	16 A	10 A	16 A
Überspannungskategorie	III			
Prüfspannung	1.6 kV	1.3 kV	1.6 kV	4.0 kV
Verschmutzungsgrad	3			

<sup>1</sup>Farben nach RAL, Farbabweichungen sind produktionsbedingt. Sonderfarben sind möglich.

**STL950/..G-5.0-H-P2.6-BK-HC-HT**  
**STLZ950/..G-5.08-H-P2.6-BK-HC-HT**

Rastermaß 5.0 mm / Rastermaß 5.08 mm



**ANSCHLUSSQUERSCHNITTE**

eindrätig (starr) min	-
eindrätig (starr) max	-
feindrätig (flexibel) min	-
feindrätig (flexibel) max	-
feindrätig (mit Aderendhülse) min	-
feindrätig (mit Aderendhülse) max	-

**MASSE**

Abisolierlänge	-
Bohrlochdurchmesser	1.4 mm

**WERKSTOFFE**

Kontaktstift	Kupferlegierung
--------------	-----------------

**ISOLIERSTOFF**

Material	PPA
Brennbarkeitsklasse	UL 94 V-0

**TEMPERATUREN**

Einsatztemperatur (ohne mech. Belastung)	-40 °C - 105 °C
--	-----------------

**WELLENLÖTVERFAHREN**

Löttemperatur, empfohlen	260 °C
Peaklötdauer, empfohlen	3-4 s

**REFLOWPROZESS**

Löttemperatur, empfohlen	217 °C - 245 °C
Peaklötdauer, empfohlen	60 s

**FARBEN<sup>1</sup>**

SCHWARZ, RAL 9011
-------------------

**PASSENDE GEGENSTÜCKE (RASTERMASS 5.0 MM)**

Leiterplattenklemme
AK950

**PASSENDE GEGENSTÜCKE (RASTERMASS 5.08 MM)**

Leiterplattenklemme
AKZ950

**ZUBEHÖR**

Bezeichnung	Artikelnummer
Kodierstern	50000000028
CS2-5.0/5.08-LICHTGRAU-HT	

**ZULASSUNGEN**

Usecgroup	B	C	D	
Nennspannung	300 V	150 V	300 V	250 V
Nennstrom	16 A	16 A	10 A	16 A
Überspannungskategorie				III
Prüfspannung	1.6 kV	1.3 kV	1.6 kV	4.0 kV
Verschmutzungsgrad				3

**BESTELLDATEN (RASTERMASS 5.0 MM)**

Polzahl	Breite (mm)	Artikelbezeichnung	Artikelnummer	VPE
2	11.20	STL950/2G-5.0-H-P2.6-BK-HC-HT	50950025349F	200
3	16.20	STL950/3G-5.0-H-P2.6-BK-HC-HT	50950035349F	200
4	21.20	STL950/4G-5.0-H-P2.6-BK-HC-HT	50950045349F	200
5	26.20	STL950/5G-5.0-H-P2.6-BK-HC-HT	50950055349E	100
6	31.20	STL950/6G-5.0-H-P2.6-BK-HC-HT	50950065349E	100
7	36.20	STL950/7G-5.0-H-P2.6-BK-HC-HT	50950075349E	100
8	41.20	STL950/8G-5.0-H-P2.6-BK-HC-HT	50950085349D	50
9	46.20	STL950/9G-5.0-H-P2.6-BK-HC-HT	50950095349D	50
...	...	...	...	...
12	61.20	STL950/12G-5.0-H-P2.6-BK-HC-HT	50950125349D	50

**BESTELLDATEN (RASTERMASS 5.08 MM)**

Polzahl	Breite (mm)	Artikelbezeichnung	Artikelnummer	VPE
2	11.36	STLZ950/2G-5.08-H-P2.6-BK-HC-HT	50950025329F	200
3	16.44	STLZ950/3G-5.08-H-P2.6-BK-HC-HT	50950035329F	200
4	21.52	STLZ950/4G-5.08-H-P2.6-BK-HC-HT	50950045329F	200
5	26.60	STLZ950/5G-5.08-H-P2.6-BK-HC-HT	50950055329E	100
6	31.68	STLZ950/6G-5.08-H-P2.6-BK-HC-HT	50950065329E	100
7	36.76	STLZ950/7G-5.08-H-P2.6-BK-HC-HT	50950075329E	100
8	41.84	STLZ950/8G-5.08-H-P2.6-BK-HC-HT	50950085329D	50
9	46.92	STLZ950/9G-5.08-H-P2.6-BK-HC-HT	50950095329D	50
...	...	...	...	...
12	62.16	STLZ950/12G-5.08-H-P2.6-BK-HC-HT	50950125329D	50

<sup>1</sup>Farben nach RAL, Farbabweichungen sind produktionsbedingt.

Rastermaß 5.0 mm / Rastermaß 5.08 mm

**STL950/..G-5.0-H-P2.6-BK-HC-HT**  
**STLZ950/..G-5.08-H-P2.6-BK-HC-HT**

**ANSCHLUSSQUERSCHNITTE**

eindrätig (starr) min	-
eindrätig (starr) max	-
feindrätig (flexibel) min	-
feindrätig (flexibel) max	-
feindrätig (mit Aderendhülse) min	-
feindrätig (mit Aderendhülse) max	-

**MASSE**

Abisolierlänge	-
Bohrlochdurchmesser	1.4 mm

**WERKSTOFFE**

Kontaktstift	Kupferlegierung
--------------	-----------------

**ISOLIERSTOFF**

Material	PPA
Brennbarkeitsklasse	UL 94 V-0

**TEMPERATUREN**

Einsatztemperatur (ohne mech. Belastung)	-40 °C - 105 °C
--	-----------------

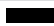
**WELLENLÖTVERFAHREN**

Löttemperatur, empfohlen	260 °C
Peaklötdauer, empfohlen	3-4 s

**REFLOWPROZESS**

Löttemperatur, empfohlen	217 °C - 245 °C
Peaklötdauer, empfohlen	60 s

**FARBEN<sup>1</sup>**

	SCHWARZ, RAL 9011
---	-------------------

**PASSENDE GEGENSTÜCKE (RASTERMASS 5.0 MM)**

Leiterplattenklemme
AK950

**PASSENDE GEGENSTÜCKE (RASTERMASS 5.08 MM)**

Leiterplattenklemme
AKZ950

**GURTUNG**

Polzahl	Spulendurchmesser (RD/")	Gurtbreite (R/mm)	Pitchmaß (RP/mm)	Stück/Spule (PCS)
2-3	13	32	16	330
4-8	13	56	16	330

**BESTELLDATEN (RASTERMASS 5.0 MM)**

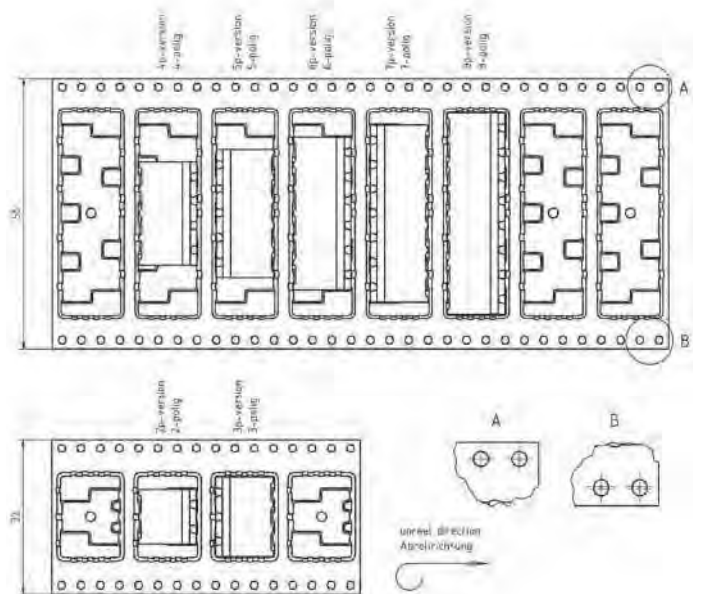
Polzahl	Breite (mm)	Artikelbezeichnung	Artikelnummer	VPE
2	11.20	STL950/2G-5.0-H-P2.6-BK-HC-HT	50950025349R	330
3	16.20	STL950/3G-5.0-H-P2.6-BK-HC-HT	50950035349R	330
4	21.20	STL950/4G-5.0-H-P2.6-BK-HC-HT	50950045349R	330
5	26.20	STL950/5G-5.0-H-P2.6-BK-HC-HT	50950055349R	330
6	31.20	STL950/6G-5.0-H-P2.6-BK-HC-HT	50950065349R	330
7	36.20	STL950/7G-5.0-H-P2.6-BK-HC-HT	50950075349R	330
8	41.20	STL950/8G-5.0-H-P2.6-BK-HC-HT	50950085349R	330

**BESTELLDATEN (RASTERMASS 5.08 MM)**

Polzahl	Breite (mm)	Artikelbezeichnung	Artikelnummer	VPE
2	11.36	STLZ950/2G-5.08-H-P2.6-BK-HC-HT	50950025329R	330
3	16.44	STLZ950/3G-5.08-H-P2.6-BK-HC-HT	50950035329R	330
4	21.52	STLZ950/4G-5.08-H-P2.6-BK-HC-HT	50950045329R	330
5	26.60	STLZ950/5G-5.08-H-P2.6-BK-HC-HT	50950055329R	330
6	31.68	STLZ950/6G-5.08-H-P2.6-BK-HC-HT	50950065329R	330
7	36.76	STLZ950/7G-5.08-H-P2.6-BK-HC-HT	50950075329R	330
8	41.84	STLZ950/8G-5.08-H-P2.6-BK-HC-HT	50950085329R	330



Technische Zeichnung siehe Seite 296



**ZUBEHÖR**

Bezeichnung	Artikelnummer
Kodierstern	50000000028
CS2-5.0/5.08-LICHTGRAU-HT	



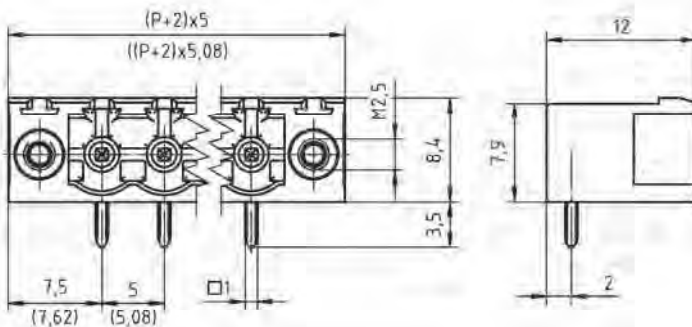
**ZULASSUNGEN**

Usecgroup	B	C	D	
Nennspannung	300 V	150 V	300 V	250 V
Nennstrom	16 A	16 A	10 A	16 A
Überspannungskategorie				III
Prüfspannung	1.6 kV	1.3 kV	1.6 kV	4.0 kV
Verschmutzungsgrad				3

<sup>1</sup>Farben nach RAL, Farbabweichungen sind produktionsbedingt.

**STL950/..F-5.0-H-GRÜN**  
**STLZ950/..F-5.08-H-GRÜN**

Rastermaß 5.0 mm / Rastermaß 5.08 mm



**ANSCHLUSSQUERSCHNITTE**

eindrätig (starr) min	-
eindrätig (starr) max	-
feindrätig (flexibel) min	-
feindrätig (flexibel) max	-
feindrätig (mit Aderendhülse) min	-
feindrätig (mit Aderendhülse) max	-

**MASSE**

Abisolierlänge	-
Bohrlochdurchmesser	1.4 mm

**WERKSTOFFE**

Flansch Gewindeeinsatz	Messing
Kontaktstift	Kupferlegierung

**ISOLIERSTOFF**

Material	PA 6.6
Brennbarkeitsklasse	UL 94 V-0

**TEMPERATUREN**

Einsatztemperatur (ohne mech. Belastung)	-40 °C - 105 °C
--	-----------------

**WELLENLÖTVERFAHREN**

Löttemperatur, empfohlen	260 °C
Peaklötdauer, empfohlen	3-4 s

**REFLOWPROZESS**

Löttemperatur, empfohlen	-
Peaklötdauer, empfohlen	-

**FARBEN<sup>1</sup>**

	GRÜN, RAL 6018		BASALTGRAU, RAL 7012
	HELLGRÜN, ähnlich RAL 6018		

**PASSENDE GEGENSTÜCKE (RASTERMASS 5.0 MM)**

Leiterplattenklemme
AK950 AK1200 AK4951

**PASSENDE GEGENSTÜCKE (RASTERMASS 5.08 MM)**

Leiterplattenklemme
AKZ950 AKZ1100 AKZ1110 AKZ1200 AKZ4951

**ZUBEHÖR**

Bezeichnung	Artikelnummer
Kodierstern CS2-5.0/5.08-ROT	5000000024
Trennelement SE-STL950-GRÜN	5095000002

**ZULASSUNGEN**

Usecgroup	B	C	D	
Nennspannung	300 V	150 V	300 V	250 V
Nennstrom	15 A	15 A	10 A	12 A
Überspannungskategorie				III
Prüfspannung	1.6 kV	1.3 kV	1.6 kV	4.0 kV
Verschmutzungsgrad				3

**BESTELLDATEN (RASTERMASS 5.0 MM)**

Polzahl	Breite (mm)	Artikelbezeichnung	Artikelnummer	VPE
2	20.00	STL950/2F-5.0-H-GRÜN	50950026001E	100
3	25.00	STL950/3F-5.0-H-GRÜN	50950036001E	100
4	30.00	STL950/4F-5.0-H-GRÜN	50950046001E	100
5	35.00	STL950/5F-5.0-H-GRÜN	50950056001E	100
6	40.00	STL950/6F-5.0-H-GRÜN	50950066001D	50
7	45.00	STL950/7F-5.0-H-GRÜN	50950076001D	50
8	50.00	STL950/8F-5.0-H-GRÜN	50950086001D	50
9	55.00	STL950/9F-5.0-H-GRÜN	50950096001D	50
...	...	...	...	...
24	130.00	STL950/24F-5.0-H-GRÜN	50950246001D	50

**BESTELLDATEN (RASTERMASS 5.08 MM)**

Polzahl	Breite (mm)	Artikelbezeichnung	Artikelnummer	VPE
2	20.32	STLZ950/2F-5.08-H-GRÜN	50950026021E	100
3	25.40	STLZ950/3F-5.08-H-GRÜN	50950036021E	100
4	30.48	STLZ950/4F-5.08-H-GRÜN	50950046021E	100
5	35.56	STLZ950/5F-5.08-H-GRÜN	50950056021E	100
6	40.64	STLZ950/6F-5.08-H-GRÜN	50950066021D	50
7	45.72	STLZ950/7F-5.08-H-GRÜN	50950076021D	50
8	50.80	STLZ950/8F-5.08-H-GRÜN	50950086021D	50
9	55.88	STLZ950/9F-5.08-H-GRÜN	50950096021D	50
...	...	...	...	...
24	132.08	STLZ950/24F-5.08-H-GRÜN	50950246021D	50

<sup>1</sup>Farben nach RAL, Farbabweichungen sind produktionsbedingt. Sonderfarben sind möglich.

Rastermaß 5.0 mm / Rastermaß 5.08 mm

**STL950/..F-5.0-H-P2.6-BK-HT**  
**STLZ950/..F-5.08-H-P2.6-BK-HT**

**ANSCHLUSSQUERSCHNITTE**

eindrätig (starr) min	-
eindrätig (starr) max	-
feindrätig (flexibel) min	-
feindrätig (flexibel) max	-
feindrätig (mit Aderendhülse) min	-
feindrätig (mit Aderendhülse) max	-

**MASSE**

Abisolierlänge	-
Bohrlochdurchmesser	1.4 mm

**WERKSTOFFE**

Flansch Gewindeeinsatz	Messing
Kontaktstift	Kupferlegierung

**ISOLIERSTOFF**

Material	PPA
Brennbarkeitsklasse	UL 94 V-0

**TEMPERATUREN**

Einsatztemperatur (ohne mech. Belastung)	-40 °C - 105 °C
--	-----------------

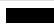
**WELLENLÖTVERFAHREN**

Löttemperatur, empfohlen	260 °C
Peaklötdauer, empfohlen	3-4 s

**REFLOWPROZESS**

Löttemperatur, empfohlen	217 °C - 245 °C
Peaklötdauer, empfohlen	60 s

**FARBEN<sup>1</sup>**

	SCHWARZ, RAL 9011
---	-------------------

**PASSENDE GEGENSTÜCKE (RASTERMASS 5.0 MM)**

Leiterplattenklemme
AK950 AK1200 AK4951

**PASSENDE GEGENSTÜCKE (RASTERMASS 5.08 MM)**

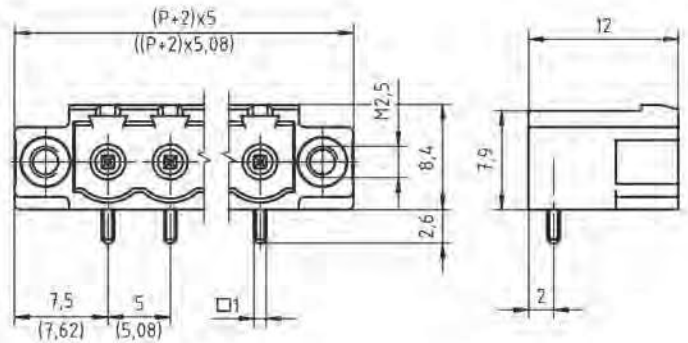
Leiterplattenklemme
AKZ950 AKZ1100 AKZ1110 AKZ1200 AKZ4951

**BESTELLDATEN (RASTERMASS 5.0 MM)**

Polzahl	Breite (mm)	Artikelbezeichnung	Artikelnummer	VPE
2	20.00	STL950/2F-5.0-H-P2.6-BK-HT	50950026347E	100
3	25.00	STL950/3F-5.0-H-P2.6-BK-HT	50950036347E	100
4	30.00	STL950/4F-5.0-H-P2.6-BK-HT	50950046347E	100
5	35.00	STL950/5F-5.0-H-P2.6-BK-HT	50950056347E	100
6	40.00	STL950/6F-5.0-H-P2.6-BK-HT	50950066347D	50
7	45.00	STL950/7F-5.0-H-P2.6-BK-HT	50950076347D	50
8	50.00	STL950/8F-5.0-H-P2.6-BK-HT	50950086347D	50
9	55.00	STL950/9F-5.0-H-P2.6-BK-HT	50950096347D	50
...	...	...	...	...
12	70.00	STL950/12F-5.0-H-P2.6-BK-HT	50950126347D	50


**BESTELLDATEN (RASTERMASS 5.08 MM)**

Polzahl	Breite (mm)	Artikelbezeichnung	Artikelnummer	VPE
2	20.32	STLZ950/2F-5.08-H-P2.6-BK-HT	50950026327E	100
3	25.40	STLZ950/3F-5.08-H-P2.6-BK-HT	50950036327E	100
4	30.48	STLZ950/4F-5.08-H-P2.6-BK-HT	50950046327E	100
5	35.56	STLZ950/5F-5.08-H-P2.6-BK-HT	50950056327E	100
6	40.64	STLZ950/6F-5.08-H-P2.6-BK-HT	50950066327D	50
7	45.72	STLZ950/7F-5.08-H-P2.6-BK-HT	50950076327D	50
8	50.80	STLZ950/8F-5.08-H-P2.6-BK-HT	50950086327D	50
9	55.88	STLZ950/9F-5.08-H-P2.6-BK-HT	50950096327D	50
...	...	...	...	...
12	71.12	STLZ950/12F-5.08-H-P2.6-BK-HT	50950126327D	50



2

**ZUBEHÖR**

Bezeichnung	Artikelnummer
 Kodierstern	50000000028
CS2-5.0/5.08-LICHTGRAU-HT	

03

STIFTLISTEN

**ZULASSUNGEN**

Usecgroup	B	C	D	
Nennspannung	300 V	150 V	300 V	250 V
Nennstrom	15 A	15 A	10 A	12 A
Überspannungskategorie	III			
Prüfspannung	1.6 kV	1.3 kV	1.6 kV	4.0 kV
Verschmutzungsgrad	3			

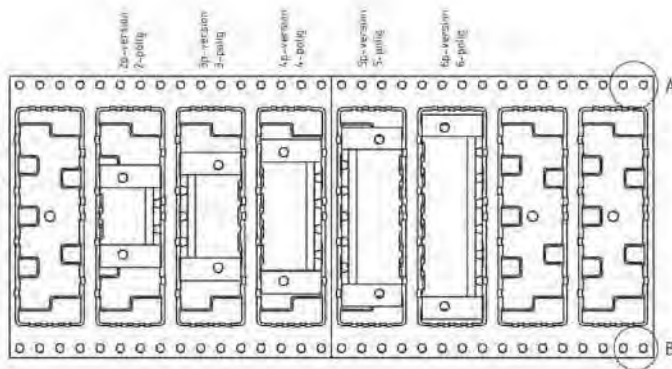
<sup>1</sup>Farben nach RAL, Farbabweichungen sind produktionsbedingt.

**STL950/..F-5.0-H-P2.6-BK-HT**  
**STLZ950/..F-5.08-H-P2.6-BK-HT**

Rastermaß 5.0 mm / Rastermaß 5.08 mm



Technische Zeichnung siehe Seite 299



einzel direction  
Abtriebsrichtung



**ZUBEHÖR**



Bezeichnung	Artikelnummer
Kodierstern	50000000028
CS2-5.0/5.08-LICHTGRAU-HT	

**ZULASSUNGEN**

Usecgroup	B	C	D	
Nennspannung	300 V	150 V	300 V	250 V
Nennstrom	15 A	15 A	10 A	12 A
Überspannungskategorie				III
Prüfspannung	1.6 kV	1.3 kV	1.6 kV	4.0 kV
Verschmutzungsgrad				3

**ANSCHLUSSQUERSCHNITTE**

eindrätig (starr) min	-
eindrätig (starr) max	-
feindrätig (flexibel) min	-
feindrätig (flexibel) max	-
feindrätig (mit Aderendhülse) min	-
feindrätig (mit Aderendhülse) max	-

**MASSE**

Abisolierlänge	-
Bohrlochdurchmesser	1.4 mm

**WERKSTOFFE**

Flansch Gewindeeinsatz	Messing
Kontaktstift	Kupferlegierung

**ISOLIERSTOFF**

Material	PPA
Brennbarkeitsklasse	UL 94 V-0

**TEMPERATUREN**

Einsatztemperatur (ohne mech. Belastung)	-40 °C - 105 °C
--	-----------------

**WELLENLÖTVERFAHREN**

Löttemperatur, empfohlen	260 °C
Peaklötdauer, empfohlen	3-4 s

**REFLOWPROZESS**

Löttemperatur, empfohlen	217 °C - 245 °C
Peaklötdauer, empfohlen	60 s

**FARBEN<sup>1</sup>**

SCHWARZ, RAL 9011
-------------------

**PASSENDE GEGENSTÜCKE (RASTERMASS 5.0 MM)**

Leiterplattenklemme
AK950 AK1200 AK4951

**PASSENDE GEGENSTÜCKE (RASTERMASS 5.08 MM)**

Leiterplattenklemme
AKZ950 AKZ1100 AKZ1110 AKZ1200 AKZ4951

**GURTUNG**

Polzahl	Spulendurchmesser (RD/")	Gurtbreite (R/mm)	Pitchmaß (RP/mm)	Stück/Spule (PCS)
2-6	13	56	16	330

**BESTELLDATEN (RASTERMASS 5.0 MM)**

Polzahl	Breite (mm)	Artikelbezeichnung	Artikelnummer	VPE
2	20.00	STL950/2F-5.0-H-P2.6-BK-HT	50950026347R	330
3	25.00	STL950/3F-5.0-H-P2.6-BK-HT	50950036347R	330
4	30.00	STL950/4F-5.0-H-P2.6-BK-HT	50950046347R	330
5	35.00	STL950/5F-5.0-H-P2.6-BK-HT	50950056347R	330
6	40.00	STL950/6F-5.0-H-P2.6-BK-HT	50950066347R	330

**BESTELLDATEN (RASTERMASS 5.08 MM)**

Polzahl	Breite (mm)	Artikelbezeichnung	Artikelnummer	VPE
2	20.32	STLZ950/2F-5.08-H-P2.6-BK-HT	50950026327R	330
3	25.40	STLZ950/3F-5.08-H-P2.6-BK-HT	50950036327R	330
4	30.48	STLZ950/4F-5.08-H-P2.6-BK-HT	50950046327R	330
5	35.56	STLZ950/5F-5.08-H-P2.6-BK-HT	50950056327R	330
6	40.64	STLZ950/6F-5.08-H-P2.6-BK-HT	50950066327R	330

<sup>1</sup>Farben nach RAL, Farbabweichungen sind produktionsbedingt.

Rastermaß 5.0 mm / Rastermaß 5.08 mm

**STL950/..F-5.0-H-GRÜN-HC**  
**STLZ950/..F-5.08-H-GRÜN-HC**

**ANSCHLUSSQUERSCHNITTE**

eindrätig (starr) min	-
eindrätig (starr) max	-
feindrätig (flexibel) min	-
feindrätig (flexibel) max	-
feindrätig (mit Aderendhülse) min	-
feindrätig (mit Aderendhülse) max	-

**MASSE**

Abisolierlänge	-
Bohrlochdurchmesser	1.4 mm

**WERKSTOFFE**

Flansch Gewindeinsatz	Messing
Kontaktstift	Kupferlegierung

**ISOLIERSTOFF**

Material	PA 6.6
Brennbarkeitsklasse	UL 94 V-0

**TEMPERATUREN**

Einsatztemperatur (ohne mech. Belastung)	-40 °C - 105 °C
--	-----------------

**WELLENLÖTVERFAHREN**

Löttemperatur, empfohlen	260 °C
Peaklötdauer, empfohlen	3-4 s

**REFLOWPROZESS**

Löttemperatur, empfohlen	-
Peaklötdauer, empfohlen	-

**FARBEN<sup>1</sup>**

	GRÜN, RAL 6018		HELLGRÜN, ähnlich RAL 6018
---	----------------	---	----------------------------

**PASSENDE GEGENSTÜCKE (RASTERMASS 5.0 MM)**

Leiterplattenklemme
AK950

**PASSENDE GEGENSTÜCKE (RASTERMASS 5.08 MM)**

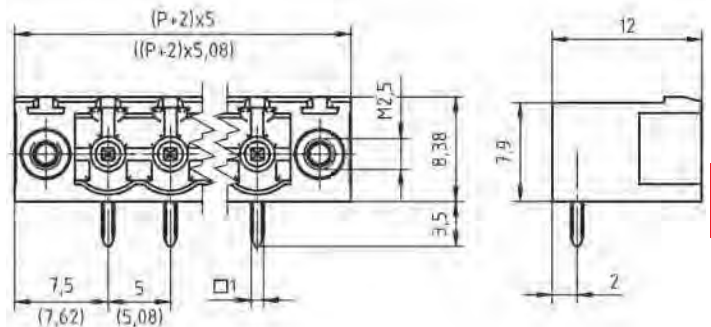
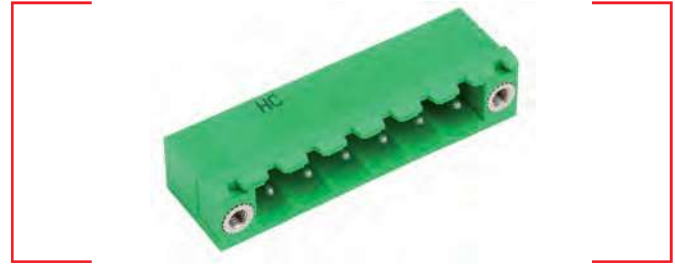
Leiterplattenklemme
AKZ950

**BESTELLDATEN (RASTERMASS 5.0 MM)**

Polzahl	Breite (mm)	Artikelbezeichnung	Artikelnummer	VPE
2	20.00	STL950/2F-5.0-H-GRÜN-HC	50950026019E	100
3	25.00	STL950/3F-5.0-H-GRÜN-HC	50950036019E	100
4	30.00	STL950/4F-5.0-H-GRÜN-HC	50950046019D	50
5	35.00	STL950/5F-5.0-H-GRÜN-HC	50950056019D	50
6	40.00	STL950/6F-5.0-H-GRÜN-HC	50950066019D	50
7	45.00	STL950/7F-5.0-H-GRÜN-HC	50950076019D	50
8	50.00	STL950/8F-5.0-H-GRÜN-HC	50950086019D	50
9	55.00	STL950/9F-5.0-H-GRÜN-HC	50950096019D	50
...	...	...	...	...
12	70.00	STL950/12F-5.0-H-GRÜN-HC	50950126019D	50

**BESTELLDATEN (RASTERMASS 5.08 MM)**

Polzahl	Breite (mm)	Artikelbezeichnung	Artikelnummer	VPE
2	20.32	STLZ950/2F-5.08-H-GRÜN-HC	50950026039E	100
3	25.40	STLZ950/3F-5.08-H-GRÜN-HC	50950036039E	100
4	30.48	STLZ950/4F-5.08-H-GRÜN-HC	50950046039D	50
5	35.56	STLZ950/5F-5.08-H-GRÜN-HC	50950056039D	50
6	40.64	STLZ950/6F-5.08-H-GRÜN-HC	50950066039D	50
7	45.72	STLZ950/7F-5.08-H-GRÜN-HC	50950076039D	50
8	50.80	STLZ950/8F-5.08-H-GRÜN-HC	50950086039D	50
9	55.88	STLZ950/9F-5.08-H-GRÜN-HC	50950096039D	50
...	...	...	...	...
12	71.12	STLZ950/12F-5.08-H-GRÜN-HC	50950126039D	50



2

**ZUBEHÖR**

	Bezeichnung	Artikelnummer
	Kodierstern CS2-5.0/5.08-ROT	50000000024
	Trennelement SE-STL950-GRÜN	50950000002

03

STIFTLISTEN

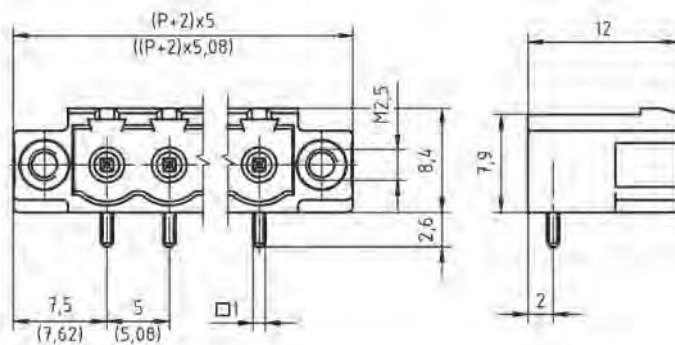
**ZULASSUNGEN**

Usecgroup	B	C	D	
Nennspannung	300 V	150 V	300 V	250 V
Nennstrom	16 A	16 A	10 A	16 A
Überspannungskategorie				III
Prüfspannung	1.6 kV	1.3 kV	1.6 kV	4.0 kV
Verschmutzungsgrad				3

<sup>1</sup>Farben nach RAL, Farbabweichungen sind produktionsbedingt. Sonderfarben sind möglich.

# STL950/..F-5.0-H-P2.6-BK-HC-HT STLZ950/..F-5.08-H-P2.6-BK-HC-HT

Rastermaß 5.0 mm / Rastermaß 5.08 mm



## ANSCHLUSSQUERSCHNITTE

eindrätig (starr) min	-
eindrätig (starr) max	-
feindrätig (flexibel) min	-
feindrätig (flexibel) max	-
feindrätig (mit Aderendhülse) min	-
feindrätig (mit Aderendhülse) max	-

## MASSE

Abisolierlänge	-
Bohrlochdurchmesser	1.4 mm

## WERKSTOFFE

Flansch Gewindeeinsatz	Messing
Kontaktstift	Kupferlegierung

## ISOLIERSTOFF

Material	PPA
Brennbarkeitsklasse	UL 94 V-0

## TEMPERATUREN

Einsatztemperatur (ohne mech. Belastung)	-40 °C - 105 °C
--	-----------------

## WELLENLÖTVERFAHREN

Löttemperatur, empfohlen	260 °C
Peaklötdauer, empfohlen	3-4 s

## REFLOWPROZESS

Löttemperatur, empfohlen	217 °C - 245 °C
Peaklötdauer, empfohlen	60 s

## FARBEN<sup>1</sup>

■ SCHWARZ, RAL 9011


## PASSENDE GEGENSTÜCKE (RASTERMASS 5.0 MM)

Leiterplattenklemme	
AK950	

## PASSENDE GEGENSTÜCKE (RASTERMASS 5.08 MM)

Leiterplattenklemme	
AKZ950	

## ZUBEHÖR

Bezeichnung	Artikelnummer
 Kodierstern	50000000028
CS2-5.0/5.08-LICHTGRAU-HT	

## ZULASSUNGEN

Usecgroup	B	C	D	
Nennspannung	300 V	150 V	300 V	250 V
Nennstrom	16 A	16 A	10 A	16 A
Überspannungskategorie				III
Prüfspannung	1.6 kV	1.3 kV	1.6 kV	4.0 kV
Verschmutzungsgrad				3

## BESTELLDATEN (RASTERMASS 5.0 MM)

Polzahl	Breite (mm)	Artikelbezeichnung	Artikelnummer	VPE
2	20.00	STL950/2F-5.0-H-P2.6-BK-HC-HT	50950026349E	100
3	25.00	STL950/3F-5.0-H-P2.6-BK-HC-HT	50950036349E	100
4	30.00	STL950/4F-5.0-H-P2.6-BK-HC-HT	50950046349D	50
5	35.00	STL950/5F-5.0-H-P2.6-BK-HC-HT	50950056349D	50
6	40.00	STL950/6F-5.0-H-P2.6-BK-HC-HT	50950066349D	50
7	45.00	STL950/7F-5.0-H-P2.6-BK-HC-HT	50950076349D	50
8	50.00	STL950/8F-5.0-H-P2.6-BK-HC-HT	50950086349D	50
9	55.00	STL950/9F-5.0-H-P2.6-BK-HC-HT	50950096349D	50
...	...	...	...	...
12	70.00	STL950/12F-5.0-H-P2.6-BK-HC-HT	50950126349D	50

## BESTELLDATEN (RASTERMASS 5.08 MM)

Polzahl	Breite (mm)	Artikelbezeichnung	Artikelnummer	VPE
2	20.32	STLZ950/2F-5.08-H-P2.6-BK-HC-HT	50950026329E	100
3	25.40	STLZ950/3F-5.08-H-P2.6-BK-HC-HT	50950036329E	100
4	30.48	STLZ950/4F-5.08-H-P2.6-BK-HC-HT	50950046329D	50
5	35.56	STLZ950/5F-5.08-H-P2.6-BK-HC-HT	50950056329D	50
6	40.64	STLZ950/6F-5.08-H-P2.6-BK-HC-HT	50950066329D	50
7	45.72	STLZ950/7F-5.08-H-P2.6-BK-HC-HT	50950076329D	50
8	50.80	STLZ950/8F-5.08-H-P2.6-BK-HC-HT	50950086329D	50
9	55.88	STLZ950/9F-5.08-H-P2.6-BK-HC-HT	50950096329D	50
...	...	...	...	...
12	71.12	STLZ950/12F-5.08-H-P2.6-BK-HC-HT	50950126329D	50

<sup>1</sup>Farben nach RAL, Farbabweichungen sind produktionsbedingt.



Rastermaß 5.0 mm / Rastermaß 5.08 mm

**STL950/..F-5.0-H-P2.6-BK-HC-HT**  
**STLZ950/..F-5.08-H-P2.6-BK-HC-HT**

**ANSCHLUSSQUERSCHNITTE**

eindrätig (starr) min	-
eindrätig (starr) max	-
feindrätig (flexibel) min	-
feindrätig (flexibel) max	-
feindrätig (mit Aderendhülse) min	-
feindrätig (mit Aderendhülse) max	-

**MASSE**

Abisolierlänge	-
Bohrlochdurchmesser	1.4 mm

**WERKSTOFFE**

Flansch Gewindeeinsatz	Messing
Kontaktstift	Kupferlegierung

**ISOLIERSTOFF**

Material	PPA
Brennbarkeitsklasse	UL 94 V-0

**TEMPERATUREN**

Einsatztemperatur (ohne mech. Belastung)	-40 °C - 105 °C
--	-----------------


**WELLENLÖTVERFAHREN**

Löttemperatur, empfohlen	260 °C
Peaklötdauer, empfohlen	3-4 s

**REFLOWPROZESS**

Löttemperatur, empfohlen	217 °C - 245 °C
Peaklötdauer, empfohlen	60 s

**FARBEN<sup>1</sup>**

	SCHWARZ, RAL 9011
---	-------------------

**PASSENDE GEGENSTÜCKE (RASTERMASS 5.0 MM)**

Leiterplattenklemme
AK950

**PASSENDE GEGENSTÜCKE (RASTERMASS 5.08 MM)**

Leiterplattenklemme
AKZ950

**GURTUNG**

Polzahl	Spulendurchmesser (RD/")	Gurtbreite (R/mm)	Pitchmaß (RP/mm)	Stück/Spule (PCS)
2-6	13	56	16	330

**BESTELLDATEN (RASTERMASS 5.0 MM)**

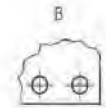
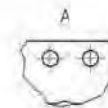
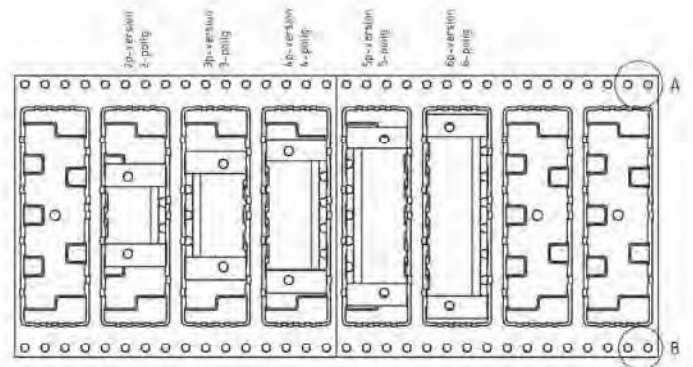
Polzahl	Breite (mm)	Artikelbezeichnung	Artikelnummer	VPE
2	20.00	STL950/2F-5.0-H-P2.6-BK-HC-HT	50950026349R	330
3	25.00	STL950/3F-5.0-H-P2.6-BK-HC-HT	50950036349R	330
4	30.00	STL950/4F-5.0-H-P2.6-BK-HC-HT	50950046349R	330
5	35.00	STL950/5F-5.0-H-P2.6-BK-HC-HT	50950056349R	330
6	40.00	STL950/6F-5.0-H-P2.6-BK-HC-HT	50950066349R	330

**BESTELLDATEN (RASTERMASS 5.08 MM)**

Polzahl	Breite (mm)	Artikelbezeichnung	Artikelnummer	VPE
2	20.32	STLZ950/2F-5.08-H-P2.6-BK-HC-HT	50950026329R	330
3	25.40	STLZ950/3F-5.08-H-P2.6-BK-HC-HT	50950036329R	330
4	30.48	STLZ950/4F-5.08-H-P2.6-BK-HC-HT	50950046329R	330
5	35.56	STLZ950/5F-5.08-H-P2.6-BK-HC-HT	50950056329R	330
6	40.64	STLZ950/6F-5.08-H-P2.6-BK-HC-HT	50950066329R	330



Technische Zeichnung siehe Seite 302



**ZUBEHÖR**

Bezeichnung	Artikelnummer
Kodierstern	50000000028
CS2-5.0/5.08-LICHTGRAU-HT	



**ZULASSUNGEN**

Usecgroup	B	C	D	
Nennspannung	300 V	150 V	300 V	250 V
Nennstrom	16 A	16 A	10 A	16 A
Überspannungskategorie	III			
Prüfspannung	1.6 kV	1.3 kV	1.6 kV	4.0 kV
Verschmutzungsgrad	3			

<sup>1</sup>Farben nach RAL, Farbabweichungen sind produktionsbedingt.