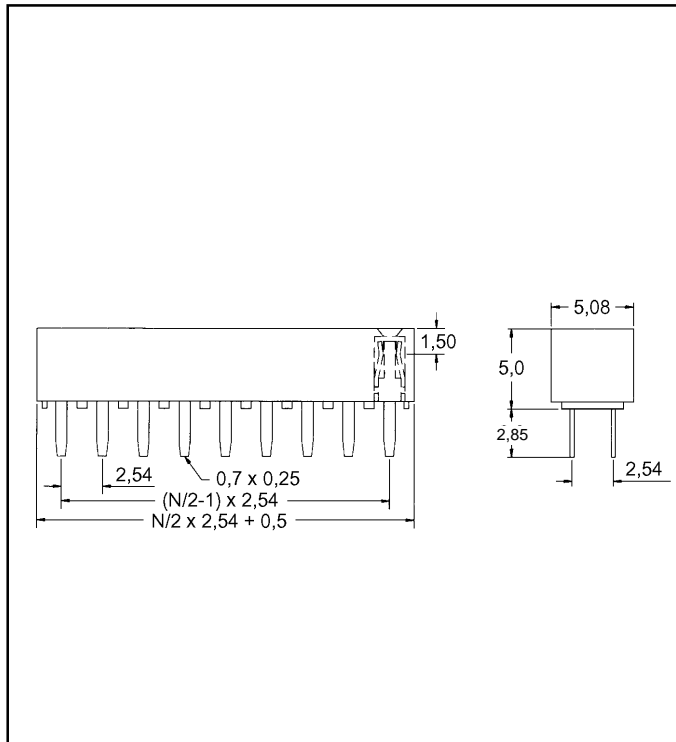
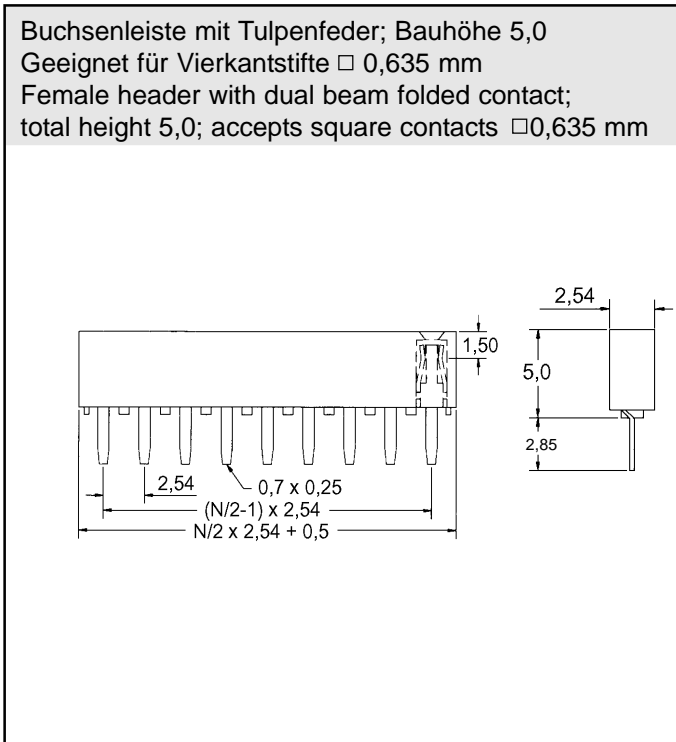




Serie **151** **BUCHSENLEISTEN** 1-/ 2-REIHIG, GERADE, Raster = 2,54 mm
FEMALE HEADERS 1-/ 2-ROW, STRAIGHT, Pitch = 2,54 mm



BESTELLBEISPIEL **BITTE ERSETZEN SIE `X` DURCH UNTEN AUFGEFÜHRTEN CODE**
HOW TO ORDER **PLEASE REPLACE `X` WITH CODING LISTED BELOW**

	151	00	XX	X	1	X	XXX
Veredelung - Plating							
FL = Flash Vergoldet - Flash gold plated			(Au)				
00 = Verzinkt - Tin plated			(Sn)				
1 = 1-Reihig - 1-row							
2 = 2-Reihig - 2-row							
2 = 2,54 mm Raster - Pitch							
3 = 5,08 mm Raster - Pitch							
9 = Sonderraster - Other pitch							
Polzahl - Number of contacts		(002...040 1-Reihig / 1-row					
		004...080 2-Reihig / 2-row)					

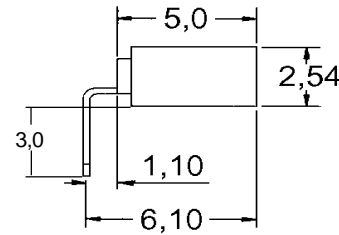
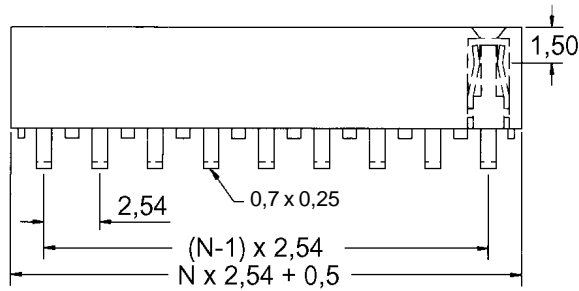


Serie **151**

**BUCHSENLEISTEN
FEMALE HEADERS**

1-REIHIG, GEWINKELT, Raster = 2,54 mm
 1-ROW, RIGHT ANGLED, Pitch = 2,54 mm

Buchsenleiste mit Tulpenfeder; Bauhöhe 2,54
 Geeignet für Vierkantstifte \square 0,635 mm
 Female header with dual beam folded contact;
 total height 2,54; accepts square contacts \square 0,635 mm



**BESTELLBEISPIEL
HOW TO ORDER**

**BITTE ERSETZEN SIE `X` DURCH UNTEN AUFGEFÜHRTE CODE
PLEASE REPLACE `X` WITH CODING LISTED BELOW**

151 00 XX 1 2 X XXX

Veredelung - Plating
 FL = Flash Vergoldet - flash gold plated (Au)
 00 = Verzinkt - Tin plated (Sn)

2 = 2,54 mm Raster - Pitch
 3 = 5,08 mm Raster - Pitch
 9 = Sonderraster - Other pitch

Polzahl - Number of contacts (002...040)



Serie 151 Technische Daten / Technical Data

Isolierkörper / Insulator	Glasfaserverstärktes Polyester, UL 94-V0 / Glass filled polyester rated UL 94-V0
Farbe / Colour	Schwarz / Black
Kontaktmaterial / Contact Material	Phosphor Bronze
Durchgangswiderstand / Transition Resistance	$\leq 20 \text{ m}\Omega$
Isolationswiderstand / Insulation Resistance	$> 5000 \text{ m}\Omega \text{ min.}$
Spannungsfestigkeit / Test Voltage	1000 V AC
Nennspannung / Current Voltage	250 V AC
Nennstrom / Current Rating	3 A
Temperaturbereich / Temperature Range	- 40°C ... +105°C
Lötbarkeit / Solderability	230° für / for 60 sec.

Empfohlenes Leiterplatten-Layout/
Recommended P.C.B. Layout

