

CBL

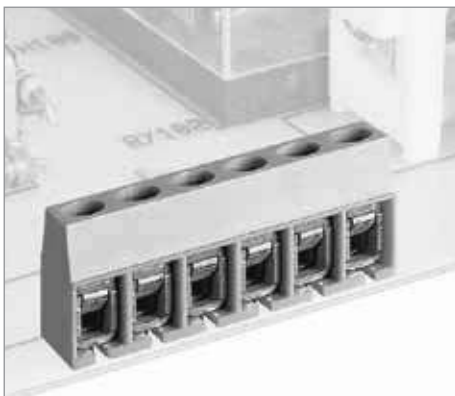
Blocco unico
Monobloc

Single block
Einzelblock

Poli
Póles

Poles
Polzahl

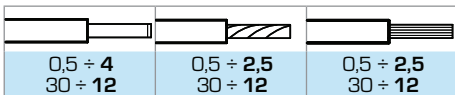
2/24



5

250

24



0,5 ÷ 4
30 ÷ 12

0,5 ÷ 2,5
30 ÷ 12

0,5 ÷ 2,5
30 ÷ 12

7

0,5

/

4

85

PC - UL 94 VO

M2,5



0,6 x 3,5

V	A	mm ² /AWG
250	24	0,2 ÷ 2,5
250	24	0,2 ÷ 2,5
300	18	30 ÷ 12

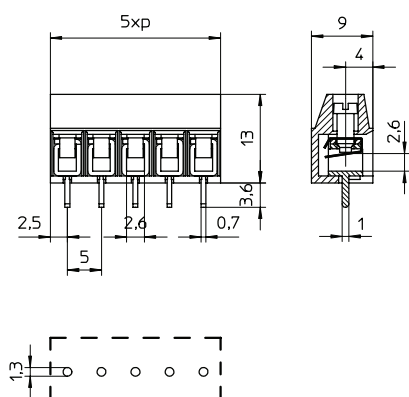
min 2 - max 24

GR

D/A2

Versione

Version



CBL

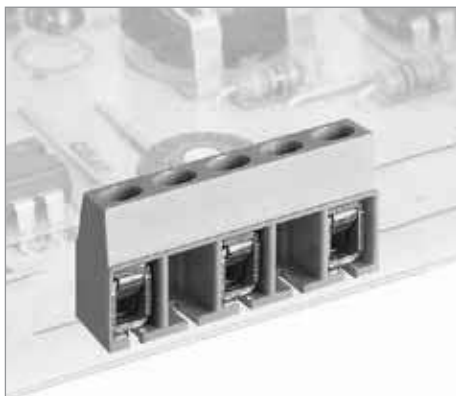
Blocco unico
Monobloc

Single block
Einzelblock

Poli
Póles

Poles
Polzahl

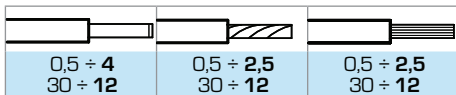
2/12



10

500

24



0,5 ÷ 4
30 ÷ 12

0,5 ÷ 2,5
30 ÷ 12

0,5 ÷ 2,5
30 ÷ 12

7

0,5

/

4

85

PC - UL 94 VO

M2,5



0,6 x 3,5

V	A	mm ² /AWG
750	24	0,2 ÷ 2,5
750	24	0,2 ÷ 2,5
300	18	30 ÷ 12

min 2 - max 12

GR

D/A2

Versione

Version

