

Sicherheits-Einbaubuchse

- zum Einbauen in Frontplatten bis 6 mm Dicke
- Befestigung mittels einer Schlitzmutter M12 x 0,75 und einer Federscheibe

Best.-Nr. SEB 6450 /..(Farbe)

- Kontaktteile **vernickelt**
- Flachsteckzunge 4,8 mm x 0,8 mm
- Isolierteil PA 6.6 (Polyamid) UL94 - V2

- Befestigungsmutter (Schlitzmutter) M12 x 0,75
- **Farben** siehe Tabelle

Best.-Nr. SEB 6450 AU /..(Farbe)

- wie oben, jedoch
- Kontaktteile **vergoldet**
- **Farben** siehe Tabelle

Safety threaded socket

- for fitting into panels up to 6 mm thick
- fastening: slotted nut M12 x 0.75 and spring washer

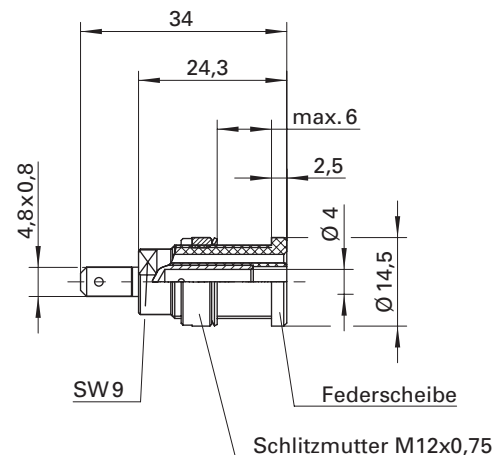
Order No. SEB 6450 /..(colour)

- contact parts **nickel-plated**
- tab 4.8 mm x 0.8 mm
- insulation PA 6.6 (Polyamid) UL94 - V2

- fastening nut (slotted nut) M12 x 0.75
- **colours** see table

Order No. SEB 6450 AU /..(colour)

- as above
- contact parts **gold-plated**
- **colours** see table



Ø 4 Sicherheit Ø 4 safety

Allgemeine Angaben		General information	
Bestell.-Nr.	SEB 6450 / ..(Farbe) Kontaktteile vernickelt	SEB 6450 AU / ..(Farbe) Kontaktteile vergoldet	Order No.
Farben¹⁾	schwarz, rot, blau, gelb, grün, grau, braun, weiß, violett, grüngelb		colours¹⁾
Technische Daten			Technical data
Anschluss¹⁾	FSH 4,8 x 0,8 mm		terminal¹⁾
Durchgangswiderstand	7 mΩ	5 mΩ	transition resistance
Bemessungsspannung²⁾	1000 V / CAT III		rated voltage²⁾
Bemessungsstrom²⁾	24 A		rated current²⁾
Temperatur-Einsatzbereich	von - 25 °C bis + 80 °C		operating temperature
Anzugsdrehmoment der Befestigungsmutter	45 Ncm		max. torque for the fastening nuts
			SEB 6450 / ..(colour) contact parts nickel-plated
			SEB 6450 AU / ..(colour) contact parts gold-plated
			black, red, blue, yellow, green, grey, brown, white, purple, green-yellow
			FR 4.8 x 0.8 mm
			7 mΩ
			5 mΩ
			1000 V / CAT III
			24 A
			from - 25 °C to + 80 °C
			45 Ncm

¹⁾ andere Farben, Kontaktflächen und Anschlüsse auf Anfrage
²⁾ bei normalen Umgebungstemperaturen

¹⁾ other colours, contact surfaces and terminals on request
²⁾ at ambient temperatures