

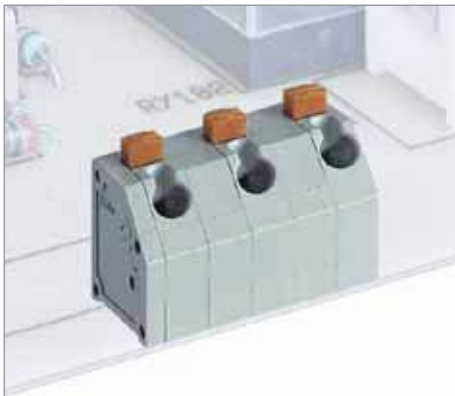
MRT24..V04

MRT24..V05

Modulo componibile
Elements modulaires

Interlocking modules
Zusammensteckbare Blöcke

Polo Pole 1



| | |
|-----|------|
| 7 | 7,62 |
| 500 | |
| 4 | |

| | | |
|----------------------|----------------------|----------------------|
| 0,5 ÷ 1,5 30 ÷ 16 | 0,5 ÷ 1,5 30 ÷ 16 | 0,5 ÷ 1,5 30 ÷ 16 |
|----------------------|----------------------|----------------------|

7

110

PA - UL 94 VO

| V | A | mm ² /AWG |
|-----|---|----------------------|
| 750 | 4 | 0,5 ÷ 0,75 |
| 750 | 4 | 0,5 ÷ 0,75 |
| 300 | 4 | 30 ÷ 16 |

| | | |
|----------------|--|--|
| min 2 - max 12 | | |
| GR | | |
| D/A3 | | |

Versione
Version
V04
V05

| P | L (mm) |
|------|-----------------|
| 7 | (7 x p)-2 |
| 7,62 | (7,62 x p)-2,31 |

MRT1

Modulo componibile
Elements modulaires

Interlocking modules
Zusammensteckbare Blöcke

Polo Pole 1



| | |
|-----|------|
| 5 | 5,08 |
| 250 | |
| 10 | |

| | | |
|----------------------|----------------------|----------------------|
| 0,5 ÷ 1,5 30 ÷ 16 | 0,5 ÷ 1,5 30 ÷ 16 | 0,5 ÷ 1,5 30 ÷ 16 |
|----------------------|----------------------|----------------------|

10

110

PA - UL 94 VO

| V | A | mm ² /AWG |
|-----|----|----------------------|
| 250 | 10 | 0,5 ÷ 1,5 |
| 250 | 10 | 0,5 ÷ 1,5 |
| 300 | 10 | 30 ÷ 16 |

| | | |
|----------------|--|--|
| min 2 - max 24 | | |
| GR | | |
| D/A3 | | |

Versione
Version
■■■

| P | L (mm) | X |
|------|----------------|------|
| 5 | (5 x p)+1,5 | 3 |
| 5,08 | (5,08 x p)+1,5 | 3,08 |

MRT1

Modulo componibile
Elements modulaires

Interlocking modules
Zusammensteckbare Blöcke

Polo Pole 1



| | |
|-----|------|
| 7,5 | 7,62 |
| 500 | |
| 10 | |

| | | |
|----------------------|----------------------|----------------------|
| 0,5 ÷ 1,5 30 ÷ 16 | 0,5 ÷ 1,5 30 ÷ 16 | 0,5 ÷ 1,5 30 ÷ 16 |
|----------------------|----------------------|----------------------|

10

110

PA - UL 94 VO

| V | A | mm ² /AWG |
|-----|----|----------------------|
| 750 | 10 | 0,5 ÷ 1,5 |
| 750 | 10 | 0,5 ÷ 1,5 |
| 300 | 10 | 30 ÷ 16 |

| | | |
|----------------|--|--|
| min 2 - max 18 | | |
| GR | | |
| D/A3 | | |

Versione
Version
■■■

| P | L (mm) | X |
|------|--------------|------|
| 7,5 | (7,5 x p)-1 | 3 |
| 7,62 | (7,62 x p)-1 | 3,08 |

A3

Morsetti per C.S. molla

Terminal blocks for P.C.B. screwless

Blocs de jonction C.I.
ressort

Printklemmen
Federkraft

A3

| | | |
|--|--|----|
| Passo Pas | Pitch Rastermaß | mm |
| Tensione nominale Tension nominale | Rated Voltage Bemessungsspannung | V |
| Corrente nominale Intensité nominale | Rated Current Bemessungsstrom | A |

| | | |
|--|---|------------------------|
| Tipo cavi Type du conducteur | Types of cables Leitungstypen | |
| Sezione nominale Section nominale | Nominal cross section Nennquerschnitt | mm ² AWG |
| Lunghezza spelatura Longueur de dénudage | Stripping length Abisolierlänge | mm |

| | | |
|--|----------------------------------|----|
| Temperatura Température | Temperature Temperatur | °C |
| Corpo isolante Corps isolant | Housing Isolierkörper | |

| | | |
|--|------------|----------------------|
| | IMQ | EN60998 |
| | VDE | EN60998 |
| | cUL | UL1059 + C22.2 n°158 |

| | | |
|--|---|--------------|
| Poli Pôles | Poles Polzahl | X |
| Colore standard Coloris standard | Standard colour Standardfarbe | Y |
| Altri dati Autres données | Other information Weitere Informationen | Pag Seite |

| | | | | | |
|---|---|-------------|-----------------|---------------|--------------------|
| Ordinazione Référence de commande | How to order Bestellschlüssel | | | | |
| MRT1 P10 / X ... Y N... | | | | | |
| Tipo | Passo | Poli | Versione | Colori | Numerazione |
| Type | Pitch | Poles | Version | Colors | Printing |
| Type | Pas | Pôles | Version | Couleurs | Marquage |
| Type | Rastermaß | Polzahl | Version | Farben | Bedruckung |

| | | | | | |
|--|--|--|--|--|--|
| Altri colori a richiesta Autres couleurs sur demande | Other colours on demand Andere Farben bei Bedarf | | | | |
| | | | | | |

MRT1

Modulo componibile
Elements modulaires

Interlocking modules
Zusammensteckbare Blöcke

| | | |
|---------------------|--------------------|---|
| Polo Pôle | Pole Pol | 1 |
|---------------------|--------------------|---|



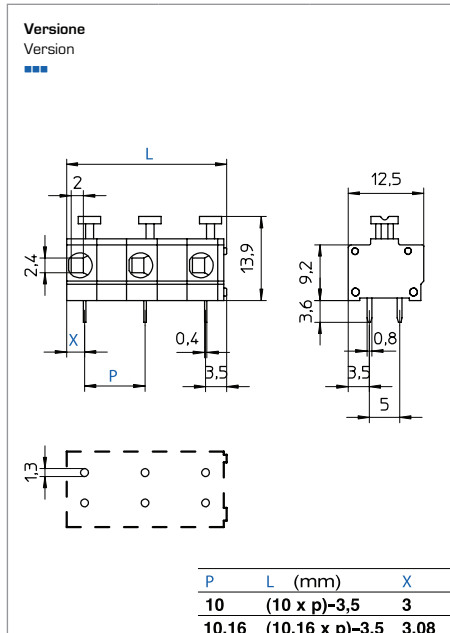
| | |
|------------|--------------|
| 10 | 10,16 |
| 630 | |
| 10 | |

| | | |
|----------------------|----------------------|----------------------|
| | | |
| 0,5 ÷ 1,5 30 ÷ 16 | 0,5 ÷ 1,5 30 ÷ 16 | 0,5 ÷ 1,5 30 ÷ 16 |
| 10 | | |

| |
|----------------------|
| 110 |
| PA - UL 94 VO |

| | | |
|------------|-----------|---------------------------|
| V | A | mm²/AWG |
| 750 | 10 | 0,5 ÷ 1,5 |
| 750 | 10 | 0,5 ÷ 1,5 |
| 300 | 10 | 30 ÷ 16 |

| |
|-----------------------|
| min 2 - max 12 |
| GR |
| D/A3 |

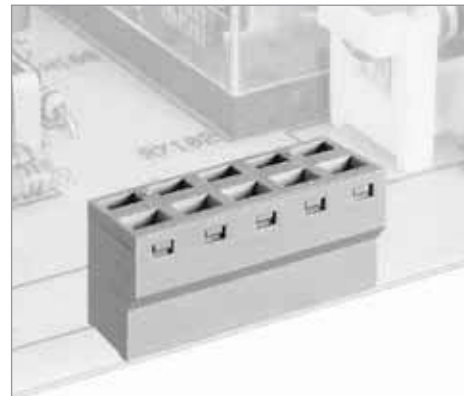


MRT23

Blocco unico
Monobloc

Single block
Einzelblock

| | | |
|----------------------|-------------------------|-------------|
| Poli Pôles | Poles Polzahl | 2/24 |
|----------------------|-------------------------|-------------|



| |
|-------------|
| 5,08 |
| 320 |
| 16 |

| | | |
|----------------------|----------------------|----------------------|
| | | |
| 0,5 ÷ 1,5 30 ÷ 16 | 0,5 ÷ 1,5 30 ÷ 16 | 0,5 ÷ 1,5 30 ÷ 16 |
| 7 | | |

| |
|----------------------|
| 110 |
| PA - UL 94 VO |

| | | |
|------------|-----------|---------------------------|
| V | A | mm²/AWG |
| 450 | 16 | 0,5 ÷ 1,5 |
| 450 | 16 | 0,5 ÷ 1,5 |
| 300 | 10 | 30 ÷ 16 |

| |
|-----------------------|
| min 2 - max 24 |
| GR |
| D/A3 |

