

AKZ4791/..KD-2.54-H-BASALTGRAU

- 1- bis n-polig anreihbar






A Phoenix Mecano Brand

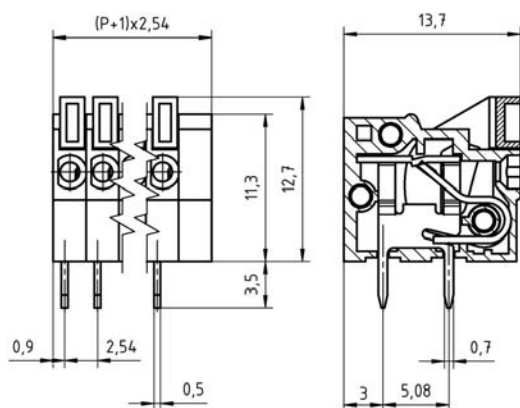
Technische Daten

Anschlussquerschnitte		Isolierstoff	
eindrähtig (starr) min	0.14 mm ²	Material	PBT
eindrähtig (starr) max	0.75 mm ²	Brennbarkeitsklasse	UL 94 V-0
feindrähtig (flexibel) min	0.14mm ²	Temperaturen	
feindrähtig (flexibel) max	0.75 mm ²	Arbeitstemperatur	-30 °C - 105 °C
feindrähtig (mit Aderendhülse) min	0.14 mm ²	Lagertemperatur	-40 °C - 105 °C
feindrähtig (mit Aderendhülse) max	0.14 mm ²	Wellenlötverfahren	
Maße		Löttemperatur, empfohlen	260 °C
Absolierlänge	10.0 mm	Peaklötdauer, empfohlen	3-4 s
Bohrlochdurchmesser	1.2 mm	Reflowprozess	
Werkstoffe		Löttemperatur, empfohlen	-
Lötfahne	Messing	Peaklötdauer, empfohlen	-
Klemmfeder	Edelstahl		

Farben

	BASALTGRAU, RAL 7012
	GRÜN, RAL 6018
	HELLGRÜN, ähnlich RAL 6018

Farben nach RAL, Farbabweichungen sind produktionsbedingt. Sonderfarben sind möglich.



Bestelldaten (Rastermaß 2.54 mm)

Polzahl	Breite (mm)	Artikelbezeichnung	Artikelnummer	VPE
1	5.08	AKZ4791/1KD-2.54-H-BASALTGRAU	54791010422 G	250
2	7.62	AKZ4791/2KD-2.54-H-BASALTGRAU	54791020422 F	200
3	10.16	AKZ4791/3KD-2.54-H-BASALTGRAU	54791030422 F	200
4	12.70	AKZ4791/4KD-2.54-H-BASALTGRAU	54791040422 F	200
5	15.24	AKZ4791/5KD-2.54-H-BASALTGRAU	54791050422 E	100
6	17.78	AKZ4791/6KD-2.54-H-BASALTGRAU	54791060422 E	100
7	20.32	AKZ4791/7KD-2.54-H-BASALTGRAU	54791070422 E	100
8	22.86	AKZ4791/8KD-2.54-H-BASALTGRAU	54791080422 D	50
9	25.40	AKZ4791/9KD-2.54-H-BASALTGRAU	54791090422 D	50
10	27.94	AKZ4791/10KD-2.54-H-BASALTGRAU	54791100422 D	50
11	30.48	AKZ4791/11KD-2.54-H-BASALTGRAU	54791110422 D	50
12	33.02	AKZ4791/12KD-2.54-H-BASALTGRAU	54791120422 D	50

Zulassungsdaten

UseGroup	C ^{RU} US			VDE	
	B	C	D		
Nennspannung	150 V	-	-	130 V	
Nennstrom	6 A	-	-	9 A	
Nennleitergröße				min	max
	- starr	AWG 26-18	-	-	0.2 mm ² / 0.75 mm ²
- flexibel	AWG 26-18	-	-	0.2 mm ² / 0.75 mm ²	
Prüfspannung	1.30 kV	-	-	1.25 kV	