

**Sicherheits-Einbaubuchse**

- zum Einbauen in Frontplatten bis 6 mm Dicke
- Befestigung mittels einer Schlitzmutter M12 x 0,75 und einer Federscheibe

**Best.-Nr. SEB 6445 /..(Farbe)**

- Kontaktteile **vernickelt**
- Gewindeanschluss M4
- Isolierteil PA 6.6 (Polyamid) UL94 - V2
- Befestigungsmutter (Schlitzmutter) M12 x 0,75
- **Farben** siehe Tabelle

**Best.-Nr. SEB 6445 AU /..(Farbe)**

- wie oben, jedoch
- Kontaktteile **vergoldet**
- **Farben** siehe Tabelle

**Safety threaded socket**

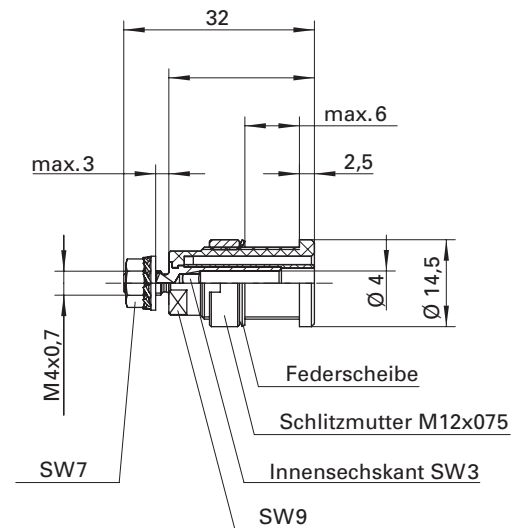
- for fitting into panels up to 6 mm thick
- fastening: slotted nut M12 x 0.75 and spring washer

**Order No. SEB 6445 /..(colour)**

- contact parts **nickel-plated**
- terminal M4
- insulation PA 6.6 (Polyamid) UL94 - V2
- fastening nut (slotted nut) M12 x 0.75
- **colours** see table

**Order No. SEB 6445 AU /..(colour)**

- as above
- contact parts **gold-plated**
- **colours** see table



Ø 4 Sicherheit Ø 4 safety

Allgemeine Angaben		
<b>Bestell.-Nr.</b>	<b>SEB 6445 / ..(Farbe)</b> Kontaktteile vernickelt	<b>SEB 6445 AU / ..(Farbe)</b> Kontaktteile vergoldet
<b>Farben<sup>1)</sup></b>	schwarz, rot, blau, gelb, grün, grau, braun, weiß, orange, violett, grün-gelb	
Technische Daten		
<b>Anschluss<sup>1)</sup></b>	M4	
<b>Durchgangswiderstand</b>	7 mΩ	5 mΩ
<b>Bemessungsspannung<sup>2)</sup></b>	1000 V/CAT III	
<b>Bemessungsstrom<sup>2)</sup></b>	32 A	
<b>Temperatur-Einsatzbereich</b>	von -25 °C bis +80 °C	
<b>Anzugsdrehmoment der Befestigungsmutter</b>	45 Ncm	

General information		
<b>Order No.</b>	<b>SEB 6445 / ..(colour)</b> contact parts nickel-plated	<b>SEB 6445 AU / ..(colour)</b> contact parts gold-plated
<b>colours<sup>1)</sup></b>	black, red, blue, yellow, green, grey, brown, white, orange, purple, green-yellow	
Technical data		
<b>terminal<sup>1)</sup></b>	M4	
<b>transition resistance</b>	7 mΩ	5 mΩ
<b>rated voltage<sup>2)</sup></b>	1000 V/CAT III	
<b>rated current<sup>2)</sup></b>	32 A	
<b>operating temperature</b>	from -25 °C to +80 °C	
<b>max. torque for the fastening nuts</b>	45 Ncm	

<sup>1)</sup> andere Farben, Kontaktoberflächen und Anschlüsse auf Anfrage  
<sup>2)</sup> bei normalen Umgebungstemperaturen

<sup>1)</sup> other colours, contact surfaces and terminals on request  
<sup>2)</sup> at ambient temperatures