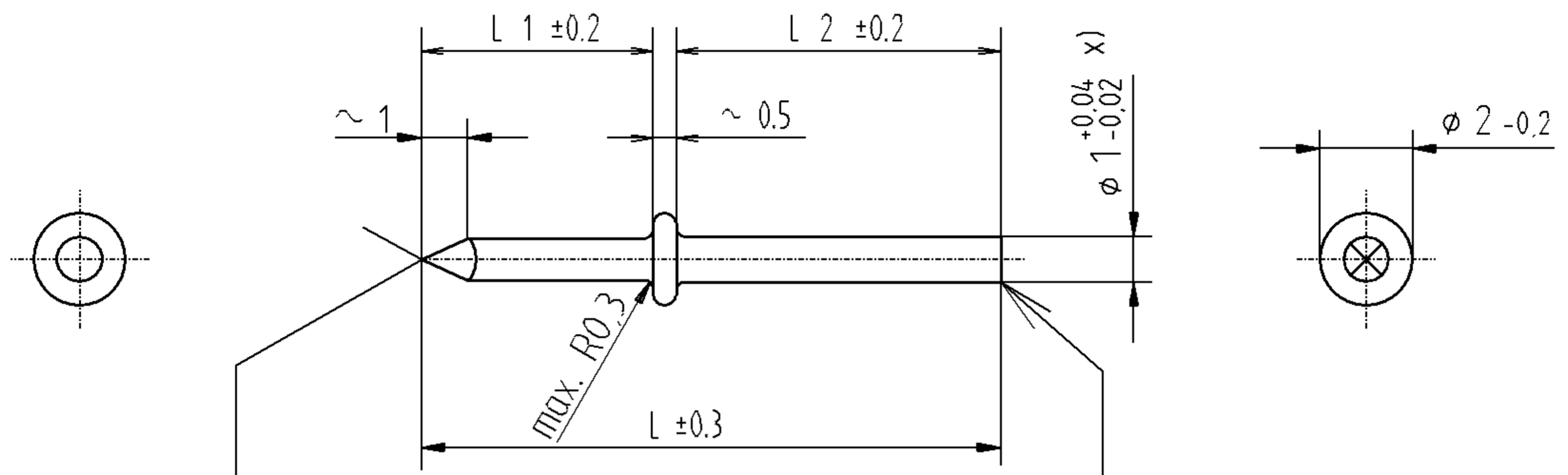


Für diese Zeichnung behalten wir uns alle Rechte vor (DIN 34).

80-1489-xx




Radius durch Scheuern

Kante gebrochen

x) ohne Oberflächenbehandlung

13,5	3,5	9,5	80-1489-61
12	3,5	8,0	80-1489-51
9	4,5	4,0	80-1489-41
15	8,5	6,0	80-1489-31
11	4,5	6,0	80-1489-21
10	3,5	6,0	80-1489-11
L	L1	L2	Artikel-Nr.

A Neue Zeichnung. 5.11.99 Völkel
 B Variante 80-1489-61 hinzu 20.04.2010 Wunderlich

gezeichnet	5.1.99	Völkel	Werkstoff CuZn37 F44	 OSTERRATH GmbH & Co.KG Verbindungstechnische Präzision D-57334 BAD LAASPHE	
geprüft	20.04.10	Völkel			
Maßstab	Benennung	Oberfläche (dm ² /1000)	Allgemeintoleranz	Zeichnung - Artikel Nr.	Bl. 1/1
5:1	Kontaktstift	-	DIN ISO 2768 m	80-1489-xx	Index B