

Polklemme

- Buchse ø 4 mm
- mit radialem Kabel-Schnellanschluss ø 2 mm
- mit unverlierbarem Kopf

Best.-Nr. POL 6718/..(Farbe)

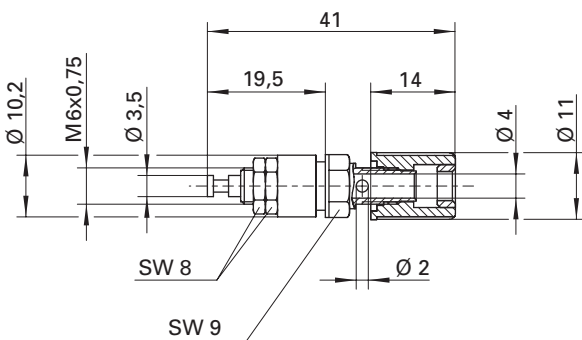
- Kontaktwerkstoff **Messing**
- Kontaktteile **vernickelt**
- Isolierteile **POM**
(Polyoxymethylen)
- **Farben** siehe Tabelle

Terminal post

- Socket ø 4 mm
- with radial cable quick connector ø 2 mm
- with undetachable head

Order No. POL 6718/..(colour)

- contact material **brass**
- contact parts **nickel-plated**
- insulation parts **POM**
(polyoxymethylene)
- **colours** see table



ø 4

Allgemeine Angaben	
Bestell.-Nr.	POL 6718 / ..(Farbe) Kontaktteile vernickelt
Farben ¹⁾	schwarz, rot, blau, gelb, grün
Technische Daten	
Anschluss	Lötanschluss, Lötöse oder Kabelschuh, M6 x 0,75
Durchgangswiderstand	< 20 mΩ
Bemessungsspannung	33 VAC / 70 VDC
Bemessungsstrom	36 A
Temperatur-Einsatzbereich	von -20 °C bis +80 °C

General information	
Order No.	POL 6718 / ..(colour) contact parts nickel-plated
colours ¹⁾	black, red, blue, yellow, green
Technical data	
terminal	solder connection, soldering loop or cable lug, nut 6 x 0.75
transition resistance	< 20 mΩ
rated voltage	33 VAC / 70 VDC
rated current	36 A
operating temperature	from -20 °C to +80 °C