

Piezotaster Schliesser-Funktion



PSE M16

**Beschreibung**

- Erhältlich in Ausführung Standard, beschriftet, mit Punktbeleuchtung oder Ringbeleuchtung - Montage durch Befestigung mit Mutter - Stifte, Litze, Flachsteckzunge oder Kabel mit Flachsteckhülse

Zulassungen

- EMV: EMV-Richtlinie 2004/108/EWG
 - DGUV Prüfbescheinigung: FW 11040 Anforderungen für Nahrungsmittelmaschinen
 - MIL-STD Ausweisnummer: 202F Method 107G, 202F Method 204D, 202F Method 213B, 416D Method RS103, 810E Method 501.3, 810E Method 502.3, 810E Method 507.3
 - VDE Ausweisnummer: DIN EN 61000-4-2, DIN EN 61000-4-4, DIN EN 61000-4-5

Merkmale

- Gehäuse aus Kunststoff, Aluminium oder Edelstahl, Variante mit Ringbeleuchtung zusätzlich aus Polyamid
 - Vielzahl an Gestaltungsmöglichkeiten betreffend Grösse, Farbe, Form, Anschluss und Beschriftung
 - Hohe Zuverlässigkeit, lange Lebensdauer mit 20 Mio. Betätigungen
 - Für den Einsatz in rauer Umgebung im Innen- und Aussenbereich

Weitere Ausführungen auf Anfrage

- Taster mit längerer Schaltsignaldauer, Typ: PSE IV
 - Taster für explosionsgeschützte Anwendungen, Typ: PSE EX
 - Taster mit erhöhtem Schutz gegen Vandalismus, Typ: PSE HI
 - Als Tastenfeld, Typ: Piezo Keypad

Weblinks

[html-Datenblatt](#), [Allgemeine Produktinformationen](#), [Zulassungen](#), [CE-Konformitätserklärung](#), [RoHS](#), [CHINA-RoHS](#), [e-Shop](#), [CAD-Zeichnungen](#), [Produkte News](#), [Detailanfrage zu Typ](#)

Technische Daten**Elektrische Kennwerte**

Schaltfunktion	Schließer
Versorgungsspannung	12 / 24 VDC Ringbeleuchtung, 24 VDC Punktbeleuchtung,
Schaltspannung	max. 42 / 60 VAC/DC
Schaltstrom	max. 100 mA
Schaltleistung	1 W
Lebensdauer	20 Mio. bei Nennschaltleistung
Schaltwiderstand offen	> 10 MΩ
Schaltwiderstand geschlossen	< 20 Ω betätigt (T _a = 25°C)
Kapazität	5 nF
Schliessimpulsdauer	20- 1000 ms abhängig von Betätigungskraft, -dauer, -geschwindigkeit
Kontaktkonfiguration	polaritätsfrei

Mechanische Kennwerte

Betätigungskraft	≤ 3 N bei Umgebungstemperatur
Betätigungsweg	0.002 mm
IK-Schutzklasse	IK 02
Anzugsdrehmoment	2.5 Nm

Klimatische Kennwerte

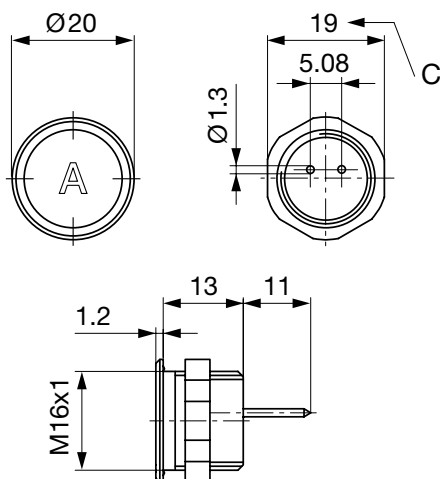
Betriebstemperatur	-40 bis +85 °C
Lagertemperatur	-40 bis +85 °C
IP-Schutzgrad	IP 67 , IP 69K von Frontseite, frontseitig / rückseitig DIN EN 60069-2-30 Db (Klimatest mit 55°C / 93% Luftfeuchte)
Salznebelprüfung (nach DIN 50021-SS)	24 h / 48 h / 96 h Einwirkzeit

Material

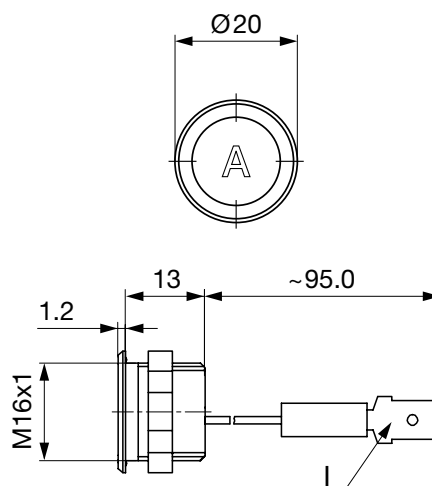
Gehäuse (variantenabhängig)	Edelstahl, Aluminium eloxiert, Polyamid
Einsatz / Betätigungsfläche (bei Edelstahl, Aluminium eloxiert Ringbeleuchtung)	
Leuchtring (Ringbeleuchtung)	Polyamid

Abmessungen

PSE M16 mit Anschlussstift

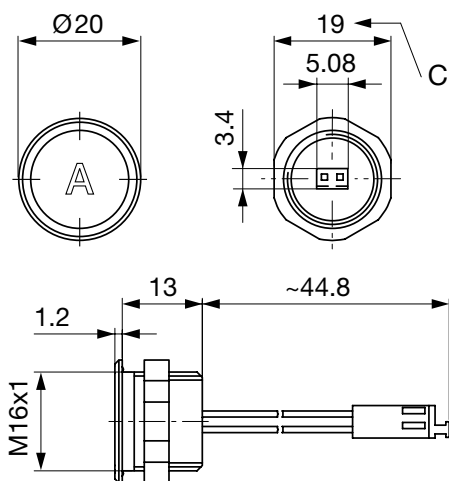


PSE M16 mit Flachsteckzunge



Variante auf Anfrage erhältlich

PSE M16 mit AMP Steckkontakt



Variante auf Anfrage erhältlich

Legende:

A = Leuchtfläche

B = Betätigungsfläche

C = Schlüsselweite

I = Flachsteckzunge 6,3 x 0,8

PI = Punktbeleuchtung

RI = Ringbeleuchtung

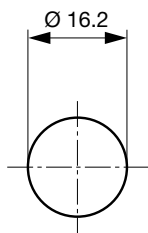
Beschriftung:

- wahlweise mit/ohne Beschriftung

- Lage der Anschlüsse zur Lage der Beschriftung ist nicht definiert

Abmessungen

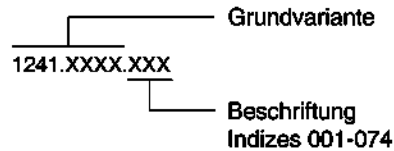
PSE M16



Beschriftung

Die letzten drei Ziffern der Bestellnummer geben die Beschriftung an:

001-074	Standardbeschriftung
101-	kundenspezifische Beschriftung

Bestellbeispiel für Beschriftung**Bestell-Indizes Beschriftung**

001 = A	021 = U	041 = ÷	061 = EIN
002 = B	022 = V	042 =	062 = AUS
003 = C	023 = W	043 = =	063 = AUF
004 = D	024 = X	044 = #	064 = AB
005 = E	025 = Y	045 =	065 = ON
006 = F	026 = Z	046 =	066 = OFF
007 = G	027 = 0	047 =	067 = UP
008 = H	028 = 1	048 =	068 = DOWN
009 = I	029 = 2	049 =	069 = HIGH
010 = J	030 = 3	050 =	070 = LOW
011 = K	031 = 4	051 = %	071 = ON/OFF
012 = L	032 = 5	052 = √	072 = START
013 = M	033 = 6	053 = CTRL	073 = RESET
014 = N	034 = 7	054 = RETURN	074 =
015 = O	035 = 8	055 = SHIFT	075 =
016 = P	036 = 9	056 = LOCK	076 =
017 = Q	037 = +	057 = STOP	
018 = R	038 = -	058 = ENTER	
019 = S	039 = .	059 = BACK	
020 = T	040 = x	060 = LINE	

Varianten

Einbaudurchmesser [mm]	Anschluss	Gehäuse Material, Verdrehenschutz	Gehäusefarbe	Betätigerfläche	Beleuchtung, LED	Konfig. Code	Bestellnummer
16	Litze	Aluminium ,nein	gold	F	unbeleuchtet	PSE 16 Alu/ES	1241.3067.1
16	Litze	Aluminium ,nein	rot	F	unbeleuchtet	PSE 16 Alu/ES	1241.3067.3
16	Litze	Aluminium ,nein	grün	F	unbeleuchtet	PSE 16 Alu/ES	1241.3067.5
16	Litze	Aluminium ,nein	gold	F	unbeleuchtet	PSE 16 Alu/ES	1241.3336.075
16	Litze	Aluminium ,nein	schwarz	F	unbeleuchtet	PSE 16 Alu/ES	1241.3429
16	Litze	Aluminium ,nein	titän	F	unbeleuchtet	PSE 16 Alu/ES	1241.3460
16	Steckanschluss	Aluminium ,nein	rot	F	unbeleuchtet	PSE 16 Faston	1241.3000
16	Steckanschluss	Aluminium ,nein	grün	F	unbeleuchtet	PSE 16 Faston	1241.3001
16	Steckanschluss	Aluminium ,nein	schwarz	F	unbeleuchtet	PSE 16 Faston	1241.3002
16	Steckanschluss	Aluminium ,nein	Alu natur	F	unbeleuchtet	PSE 16 Faston	1241.3003
16	Stifte	Aluminium ,nein	gold	F	unbeleuchtet	PSE 16 Alu/ES	1241.2411.1
16	Stifte	Aluminium ,nein	rot	F	unbeleuchtet	PSE 16 Alu/ES	1241.2411.3
16	Stifte	Aluminium ,nein	blau	F	unbeleuchtet	PSE 16 Alu/ES	1241.2411.4
16	Stifte	Aluminium ,nein	grün	F	unbeleuchtet	PSE 16 Alu/ES	1241.2411.5
16	Stifte	Aluminium ,nein	schwarz	F	unbeleuchtet	PSE 16 Alu/ES	1241.2411.7
16	Stifte	Aluminium ,nein	Alu natur	F	unbeleuchtet	PSE 16 Alu/ES	1241.2411.8

Einbaudurchmesser [mm]	Anschluss	Gehäuse Material, Verdrehschutz	Gehäusefarbe	Betätigerfläche	Beleuchtung, LED	Konfig. Code	Bestellnummer
16	Stifte	Edelstahl ,nein	-	F	unbeleuchtet	PSE 16 Alu/ES	1241.2611
16	Faston	Kunststoff ,nein	Alu natur	F	unbeleuchtet	PSE 16 K	1241.2356
16	Stifte	Kunststoff ,nein	rot	F	unbeleuchtet	PSE 16 K	1241.2350
16	Stifte	Kunststoff ,nein	weiß	F	unbeleuchtet	PSE 16 K	1241.2351
16	Stifte	Kunststoff ,nein	Alu natur	F	unbeleuchtet	PSE 16 K	1241.2352
16	Stifte	Kunststoff ,nein	schwarz	F	unbeleuchtet	PSE 16 K	1241.2353

Legende:

Typ:

PI = RU = Punktbeleuchtung

RI = Ringbeleuchtung

K = Kunststoff

Alu = Aluminium

ES = Edelstahl

F = Fingerführung

E = ohne Fingerführung

IV = Impulsverlängerung

AE = Anzeigeelement

Mutter und O-Ring sind im Lieferumfang enthalten

Weitere Einbaudurchmesser, Materialien, Farben, Anschlüsse, Versorgungsspannungen auf Anfrage.

Sonderwerkstoffe für den Einsatz in salz- und chlorhaltiger Umgebung als kundenspezifische Lösungen möglich.

Verpackungseinheit 10 im Karton magaziniert (10 St.)

Zubehör

Beschreibung



Anschlussklemme PSE
Anschlussklemme