

### Abgreifklemme

- nicht isoliert
- Steckanschluss Ø 4 mm
- Kontakt: Krokodilklaue
- Kontaktwerkstoff: Stahl
- auch mit zusätzlichen Schraubanschluss erhältlich (AK 306 Ni)
- please visit [www.schuetzinger.de](http://www.schuetzinger.de) to find the warning notice WH 031

### Best.-Nr. AK 305 Ni

- Kontaktteile **vernickelt**
- Klemmbereich **ø 8 mm**

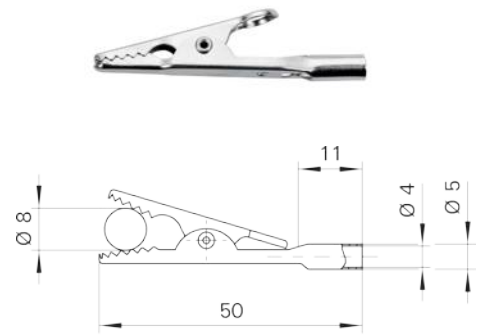


### Crocodile clip

- not insulated
- socket Ø 4 mm
- contact: crocodile jaws
- contact: material steel
- also available with additional screw terminal (AK 306 Ni)
- please visit [www.schuetzinger.de](http://www.schuetzinger.de) to find the warning notice WH 031

### Order No. AK 305 Ni

- contact parts **nickel-plated**
- grips up to **ø 8 mm**



Ø 4 mm

| Allgemeine Angaben               |   | General information         |   |
|----------------------------------|---|-----------------------------|---|
| Best.-Nr. <sup>1)</sup>          | <b>AK 305 Ni</b><br>Kontaktteile vernickelt | Order No. <sup>1)</sup>     | <b>AK 305 Ni</b><br>contact parts nickel-plated |
| Technische Daten                 |   | Technical data              |   |
| Anschluss                        | Steckbuchse                                 | terminal                    | inline socket                                   |
| Durchgangswiderstand             | 100 mΩ                                      | transition resistance       | 100 mΩ  |
| Bemessungsspannung <sup>2)</sup> | 30 V <sub>AC</sub> / 60 V <sub>DC</sub>     | rated voltage <sup>2)</sup> | 30 V <sub>AC</sub> / 60 V <sub>DC</sub>         |
| Bemessungsstrom <sup>2)</sup>    | 16 A  | rated current <sup>2)</sup> | 16 A  |
| Temperatur-Einsatzbereich        | von -40 °C bis +110 °C                      | operating temperature       | from -40 °C to +110 °C                          |

<sup>1)</sup> andere Ausführungen auf Anfrage  
<sup>2)</sup> bei normalen Umgebungstemperaturen

<sup>1)</sup> other designs on request  
<sup>2)</sup> at normal ambient temperatures