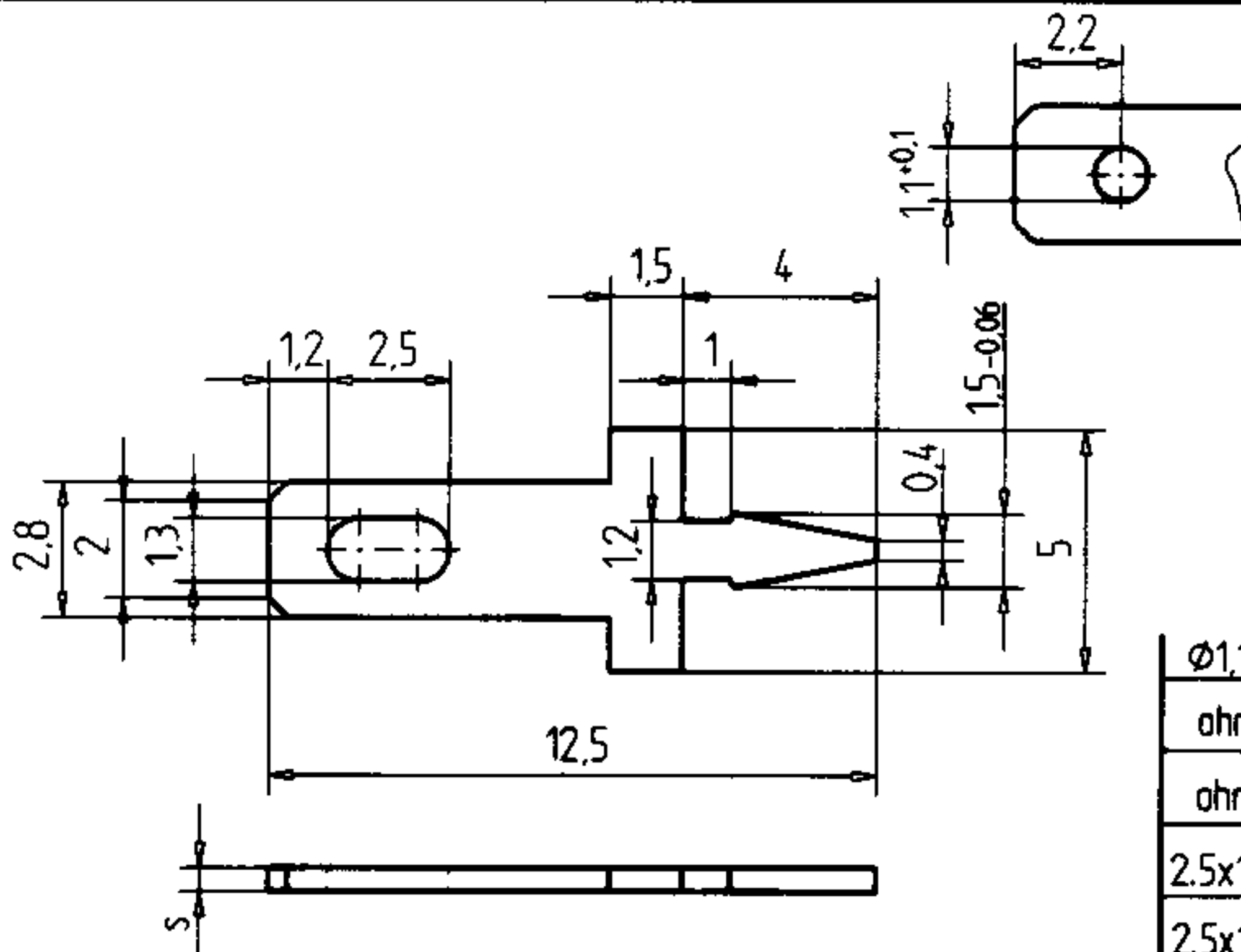


60-1094-xx

60-1094-81



Ø1,1	0,5	60-1094-81
ohne	0,8	60-1094-61
ohne	0,5	60-1094-51
2,5x1,3	0,8	60-1094-21
2,5x1,3	0,5	60-1094-11
Loch	S	Artikel - Nr.

n.Z. HW-0332 Bd

A Ø10-21 0.199 Völkel
Ausführung ...-61 hinzu 14.2.00 Völkel

gezeichnet	4.11.98	Völkel	Werkstoff CuZn37 F45	Oberfläche: $\mu\text{m}^2/\text{mm}^2$	OSTERRATH GmbH & Co Metallwarenfabriken D-57334 BAD LAASPHE		
geprüft		<i>Gu</i>					
Maststab 5:1	Lötstift			Freimaßtoleranz DIN ISO 2768 m		Zeichnung - Artikel Nr. 60-1094-xx	Index B