

**PORTAFUSIBILI NON PROTETTI PER C.S.
FUSEHOLDER BLOCKS FOR P.C.B.**

PORTE-FUSIBLES POUR C.I.

NICHT GESCHÜTZT SICHERUNGSHALTER FÜR L.P.

PTF/18SMD

FUSIBILE TIPO

FUSE LINK

TYPE FUSIBLE

SICHERUNGSTYP

5 x 20 mm

MONTAGGIO

MOUNTING

MONTAGE

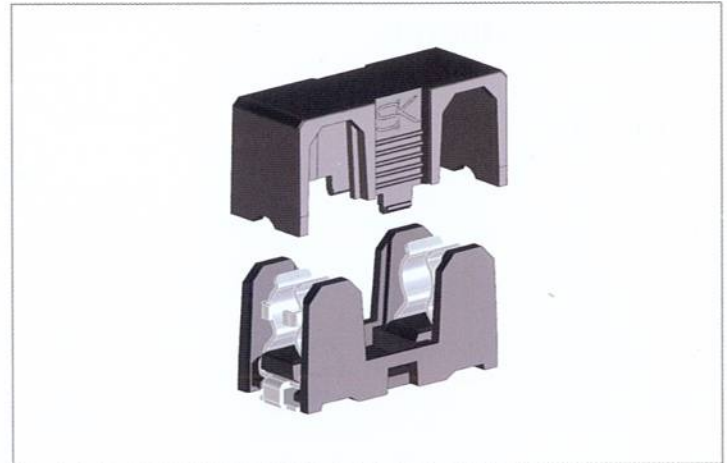
BEFESTIGUNG

C.S.

P.C.B.

C.I.

L.P.



Corrente nominale Courant nominal	Rated Current Nominalstrom	A
Tensione nominale Tension nominale	Rated Voltage Nominalspannung	VAC
Potenza dissipabile Puissance dissipable	Rated Power Acceptance Ausgangsleistung	W

10
250
4

Corpo isolante Corps isolant	Housing Isowerkörper	—
Temperatura ambiente ammissibile Température ambiante admissible	Admissible ambient air temperature Zugelassene Umgebungstemperatur	°C
Protezione contro le scosse elettriche Classe de protection	Shocksafe category Schutz gegen elektrischen Schläge	PC
Grado di protezione Degré de protection	Degree of protection Schutzgrad	IP
Resistenza di contatto Résistance de contact	Contact Resistance Übergangswiderstand	mΩ

Thermoplastic UL 94V-0
-30 °C to 85 °C
PC1
IP00 / IP20
< 5

Colore standard Couleur standard	Standard colour Standard Farbe	—
Altri colori Autres couleurs	Other colours Andere Farben	—
Accessori Accessoires	Accessories Zubehör	p. 42
Altri dati Autres données	Other information Andere Daten	p. 42

nero - black noir - Schwarz
—
cappuccio / cover BS613 capuchon / Deckel BS613
—

