



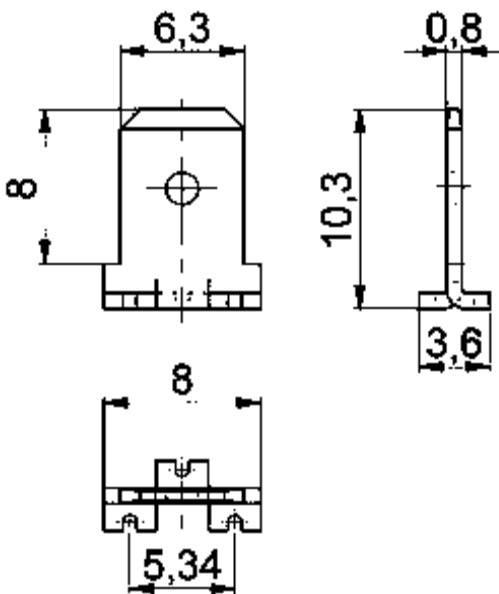
## SMD – Steckzunge 6.3mm

### Übersicht

Artikelnummer	4500.64
Beschreibung	SMD Steckzunge reflow verzinkt
Material	Messing (CuZn37)
Oberfläche	Verzinkt reflow
RoHS	Konform
REACH	Konform
Conflict Minerals DRC	Konform
Anzahl Spule	500 Stück
Grösse Kunststoffaufnahme	2.8 x 2.4mm



### Abmessungen (in mm)

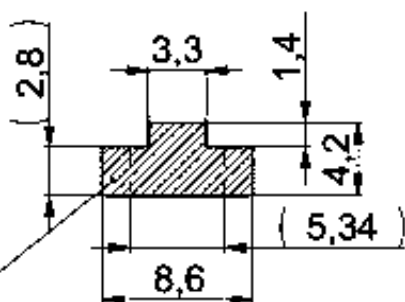


Grösse Führungsloch	1.65
---------------------	------

## Vorgaben für die Anwendung

Die SMD-Steckzunge ist für die Verwendung auf Leiterplatten vorgesehen. Dazu müssen die folgenden Löt-pad-Geometrien eingehalten werden:

### Empfohlene Löt-pad-Geometrie Recommended solder pad geometry



Lötpaste über dem Kupfer-Pad (schraffiert)  
Solder past over copper pad (crosshatched)

## Materialzusammensetzung

Materialbezeichnung: CuZn 37 (nach EN12449)		
Hauptanteile		
	Benennung	Mengenanteil in %
Cu	Kupfer	62.0 bis 64.0
Zn	Zink	Rest
Zulässige Beimengungen		
Ni	Nickel	0.3
Fe	Eisen	0.1
Pb	Blei	0.1
Sn	Zinn	0.1
Al	Aluminium	0.05
Sonstige insgesamt		0.1