



SCHNEPP

GmbH

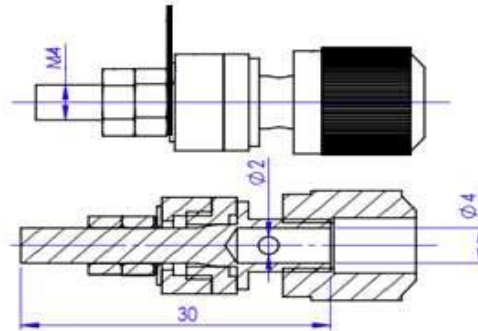
Auweg 5, 74861 Neudenau

Tel. +49-6264 920320

info@schnepp-neudenau.de

Produkt

Bezeichnung:	Polklemme
Typ:	SP2030.X
Bemessungsstrom:	8A
Nennstrom - gerundet	8A
Artikelnr.:	k.A.
Bestellnr.:	k.A.
EAN:	k.A.
Produkt-Artikel	Polklemme



Technische Daten

Abm.	(\varnothing x L) 12,5mm x 36,5mm
Durchmesser	12,5mm
Länge	36,5mm
Anschluss	Gewinde M4
Anschluss	Muttern
Anschluss	(\varnothing) 2mm
Temperaturbereich	-15 - + 75 °C

RoHS konform: ja

Material

Gehäusematerial:	ABS
Farben:	SW, RT, BL, GR, GE
X = Farbcode	SW = .1 RT = .2 BL = .3 GR = .4 GE = .5
Gewinde	Messing
Beschichtungen:	Nickel