

Metallschalter, Schaltspannung bis 125 VDC / 250 VAC



MSM 22 LA PI rot



MSM 22 LA RI grün



### Beschreibung

- Schalter erhältlich in Ausführung: Standard (ST), mit Beschriftung (LE), mit Punktbeleuchtung (PI), mit Ringbeleuchtung (RI)
- Montage durch Befestigung mit Mutter und anschließendem Einclip-sen des Schaltelements
- Mit Flachsteckanschlüssen für die schnelle Verkabelung

### Standards

- DIN EN 61058-1
- UL 1054

### Zulassungen

- Niederspannungsrichtlinie 2006/95/EG Niederspannungsrichtlinie 2006/95/EG
- KEMA / ENEC Ausweisnummer (Marquardt): 2106068.01
- UL / CSA Ausweisnummer (Marquardt): E41791

### Merkmale

- Gehäuse und Betätiger aus hochwertigem Edelstahl
- Vielzahl an Gestaltungsmöglichkeiten betreffend Grösse, Farbe, Beleuchtung, Anschluss und Beschriftung
- Schaltspannung bis zu 125 VDC bzw. 250 VAC, Schaltstrom bis 12 A
- optional mit Punkt- oder Ringbeleuchtung
- mit einpoligem und zweipoligem Schaltsystem erhältlich, einfaches Erkennen des Schaltzustands durch gerastete Stellung des Betätigers
- für den Einsatz in rauer Umgebung

### Referenzen

- Alternativ: Standard Version [MSM](#)
- Alternativ: Zweipoliger Taster: [MSM DP](#)
- Alternativ: Taster mit Flächenbeleuchtung: [MSM CS](#)

### Weblinks

[html-Datenblatt](#), [Allgemeine Produktinformationen](#), [Zulassungen](#), [CE-Konformitätserklärung](#), [RoHS](#), [CHINA-RoHS](#), [e-Shop](#), [CAD-Zeichnungen](#), [Produkte News](#), [Detailanfrage zu Typ](#)

### Technische Daten

#### Elektrische Kennwerte

Schaltfunktion	Schließer
Polzahl	1-polig und 2-polig
Versorgungsspannung	24 VDC Ringbeleuchtung, ohne Vorwiderstand Punktbeleuchtung, Betriebsdaten LED sind in separater Tabelle aufgeführt
Stoßspannungsfestigkeit	4 kV MSM ST / MSM LE
Schaltspannung	, max. 250 / 125 VAC/DC (125 VDC bei 0.5A)
Schaltstrom	max. 12 A AC
Nennschaltleistung	3000 W
Lebensdauer	0.05 Mio. Betätigungen (250 VAC / 8 A), 0.1 Mio. Betätigungen (125 VDC / 0,5 A)
Durchgangswiderstand	< 100 mΩ (12 VDC / 1 A)
Isolationswiderstand	> 100 MΩ 500 VDC

#### Mechanische Kennwerte

Betätigungskraft	10 N
Betätigungsweg	5.2 mm,
Lebensdauer	0.1 Mio. Betätigungen
Kontaktöffnungsweite	3 mm
IK-Schutzklasse	IK 07
Anzugsdrehmoment Kunststoffmutter	4.5 Nm für Gewinde M19, 3.5 Nm für M22
Anzugsdrehmoment Edelstahlmutter	12 Nm für Gewinde M19, 16 Nm für M22

#### Klimatische Kennwerte

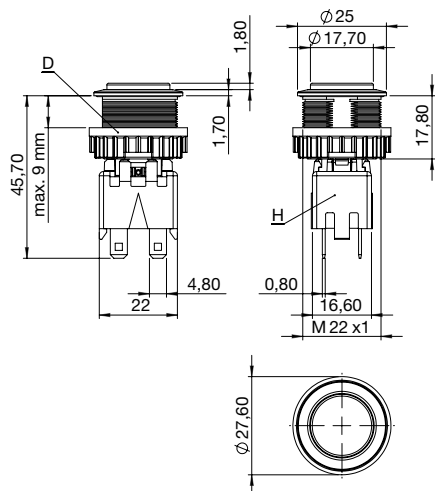
Betriebstemperatur	-20 bis +85 °C
Lagertemperatur	-20 bis +85 °C
IP-Schutzgrad	, IP 64 Frontseite, IP 00 Rückseite
Salznebelprüfung (nach DIN 50021-SS)	24 h / 48 h / 96 h Einwirkzeit

#### Material

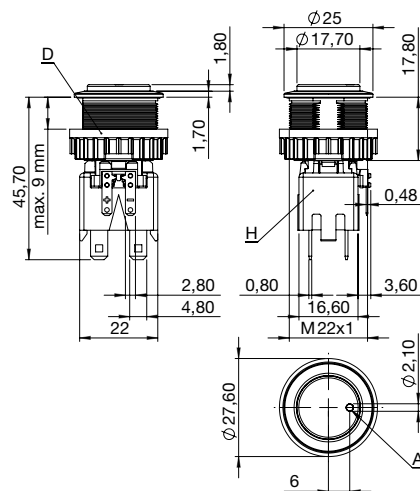
Gehäuse	Edelstahl
Betätiger (Scheiben, außerhalb Gehäuse)	Edelstahl
Leuchtring (Spritzguss, innerhalb Gehäuse)	PC
Dichtring	NBR70
Schaltaufnahme	PA66 (UL94-V0 für d ≥ 1,6 mm)
Zwischenstück	PA66 (UL94-V0 für d ≥ 1,6 mm)
Flachsteckeraufnahme	PA66 (UL94-V0 für d ≥ 1,6 mm)

## Abmessungen

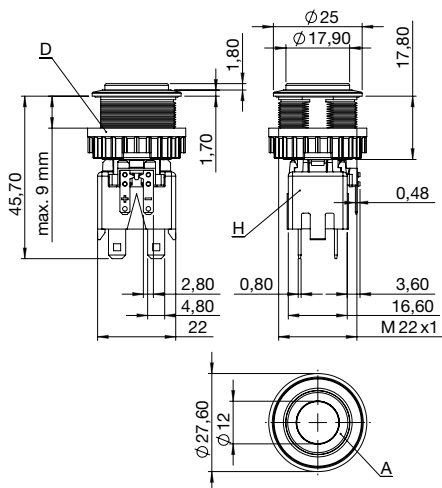
MSM 22 LA ST / LE zweipolig



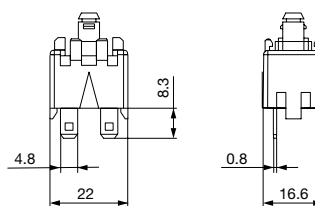
MSM 22 LA PI zweipolig



MSM 22 LA RI zweipolig



Schaltelement einpolig mit Schalteraufnahme



## Legende

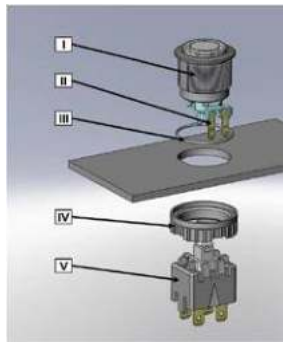
- A = Leuchtfläche
- C = Schlüsselweite
- D = Mutter
- H = Schaltelement

## Abmessungen

MSM 22 LA ST / MSM 22 LA RI

MSM 22 LA LE / MSM 22 LA PI /  
MSM 22 LA RI optional



**Montage**

- I Gehäusebaugruppe
- II Flachstecker (Beleuchtung)
- III O-Ring
- IV Mutter (Muttertyp siehe Abmessungen)
- V Modul Schaltkontakt

## Montageanweisung:

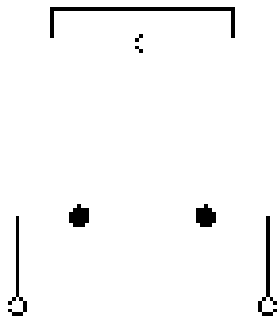
- 1.) O-Ring sorgfältig in Gehäusebaugruppe einlegen und mit Trägerplatte montieren.
- 2.) Mutter mit Anzugsdrehmoment gemäß Angaben fixieren.
- 3.) Modul Schaltkontakt in Gehäusebaugruppe einrasten.

## Montagehinweise:

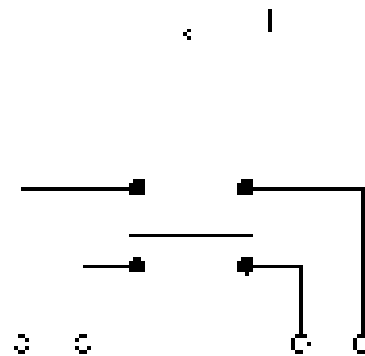
- 1.) Bei den Flachsteckern der Beleuchtung und beim Modul Schaltkontakt muss auf die Versorgungsspannung und auf die Pin-Belegung geachtet werden.
- 2.) Anschlüsse entsprechend Anforderungen isolieren. Vollisolierte Steckhülsen werden empfohlen.
- 3.) Montageanweisungen nach VDE-Bestimmungen DIN VDE 0100-100 bzw. nach IEC 60354 beachten.

## Schaltbilder

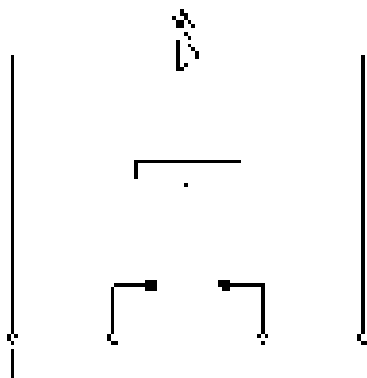
MSM LA ST / LE einpolig



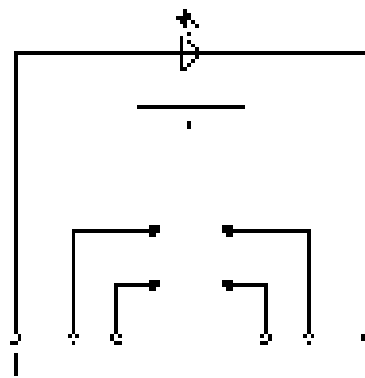
MSM LA ST / LE zweipolig



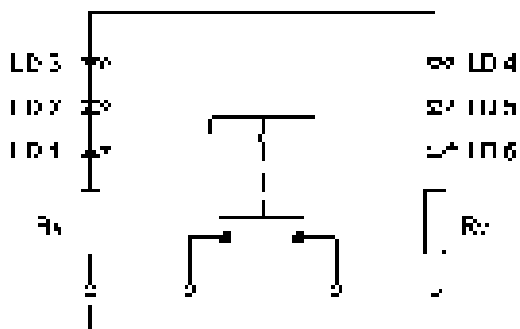
MSM LA PI einpolig



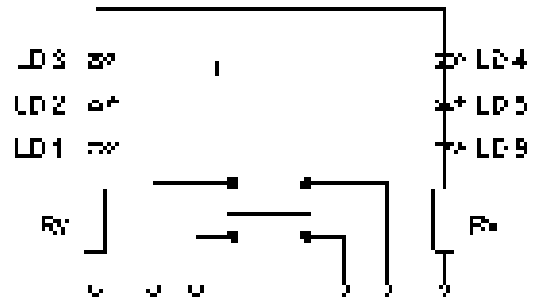
MSM LA PI zweipolig



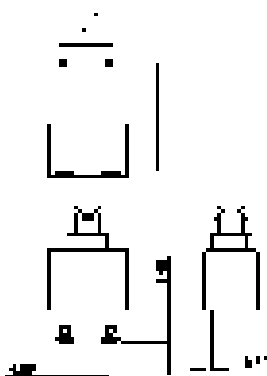
MSM LA RI einpolig



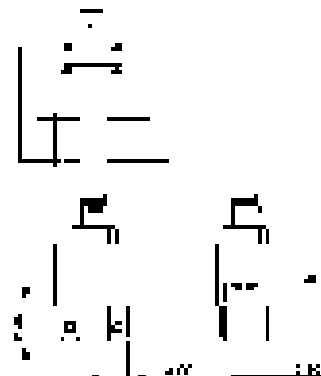
MSM LA RI zweipolig



Kontaktbelegung einpolig



Kontaktbelegung zweipolig



## Punktbeleuchtung

Betriebsdaten	Durchlassstrom max.	Durchlassspannung bei 10 mA	Durchlassspannung bei 8 mA	Durchlassspannung max.
<b>LED rot</b>	30 mA	1,9 VDC		3,0 VDC
<b>LED grün</b>	30 mA	2,1 VDC		3,0 VDC
<b>LED blau</b>	20 mA		3,7 VDC	4,5 VDC

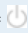


Bitte beachten: Schalter werden ohne Vorwiderstand geliefert.

## Beschriftung

Die letzten drei Ziffern der Bestellnummer geben die Beschriftung an:

000	keine Beschriftung
001-074	Standardbeschriftung
101-	kundenspezifische Beschriftung

## Bestell-Indizes Beschriftung

001 = <b>A</b>	021 = <b>U</b>	041 = ÷	061 = <b>EIN</b>
002 = <b>B</b>	022 = <b>V</b>	042 =	062 = <b>AUS</b>
003 = <b>C</b>	023 = <b>W</b>	043 = =	063 = <b>AUF</b>
004 = <b>D</b>	024 = <b>X</b>	044 = #	064 = <b>AB</b>
005 = <b>E</b>	025 = <b>Y</b>	045 =	065 = <b>ON</b>
006 = <b>F</b>	026 = <b>Z</b>	046 =	066 = <b>OFF</b>
007 = <b>G</b>	027 = <b>0</b>	047 = →	067 = <b>UP</b>
008 = <b>H</b>	028 = <b>1</b>	048 = ←	068 = <b>DOWN</b>
009 = <b>I</b>	029 = <b>2</b>	049 =	069 = <b>HIGH</b>
010 = <b>J</b>	030 = <b>3</b>	050 =	070 = <b>LOW</b>
011 = <b>K</b>	031 = <b>4</b>	051 = %	071 = <b>ON/OFF</b>
012 = <b>L</b>	032 = <b>5</b>	052 = √	072 = <b>START</b>
013 = <b>M</b>	033 = <b>6</b>	053 = <b>CTRL</b>	073 = <b>RESET</b>
014 = <b>N</b>	034 = <b>7</b>	054 = <b>RETURN</b>	074 = 
015 = <b>O</b>	035 = <b>8</b>	055 = <b>SHIFT</b>	075 = 
016 = <b>P</b>	036 = <b>9</b>	056 = <b>LOCK</b>	076 = 
017 = <b>Q</b>	037 = <b>+</b>	057 = <b>STOP</b>	
018 = <b>R</b>	038 = <b>-</b>	058 = <b>ENTER</b>	
019 = <b>S</b>	039 = <b>.</b>	059 = <b>BACK</b>	
020 = <b>T</b>	040 = <b>x</b>	060 = <b>LINE</b>	

## Beschriftungsfarbe Laserbeschriftung

Material	Beschriftungsfarbe	
Edelstahl	schwarz	Schrift gefüllt

Weitere Detailangaben zur Beschriftung siehe Weblink:

[Allgemeine Produktinformationen](#)

## Varianten

Durchmesser	Polzahl	Beleuchtung, LED	Verdrehschutz	Konfig. Code	Bestellnummer
[mm]					
22	1-polig	unbeleuchtet	ja	MSM 22 LA ST	1241.6831.1110000
22	2-polig	unbeleuchtet	ja	MSM 22 LA ST	1241.6831.1120000
22	1-polig	unbeleuchtet	ja	MSM 22 LA LE	1241.6832.1110000
22	2-polig	unbeleuchtet	ja	MSM 22 LA LE	1241.6832.1120000
22	1-polig	Punktbeleuchtung, rot	ja	MSM 22 LA PI rot	1241.6833.1111000
22	1-polig	Punktbeleuchtung, grün	ja	MSM 22 LA PI grün	1241.6833.1112000
22	1-polig	Punktbeleuchtung, blau	ja	MSM 22 LA PI blau	1241.6833.1114000
22	2-polig	Punktbeleuchtung, rot	ja	MSM 22 LA PI rot	1241.6833.1121000

Durchmesser	Polzahl	Beleuchtung, LED	Verdrehschutz	Konfig. Code	Bestellnummer
[mm]					
22	2-polig	Punktbeleuchtung, grün	ja	MSM 22 LA Pl grün	1241.6833.1122000
22	2-polig	Punktbeleuchtung, blau	ja	MSM 22 LA Pl blau	1241.6833.1124000
22	1-polig	Ringbeleuchtung, rot, 24 VDC	ja	MSM 22 LA Ri rot	1241.6834.1111000
22	1-polig	Ringbeleuchtung, grün, 24 VDC	ja	MSM 22 LA Ri grün	1241.6834.1112000
22	1-polig	Ringbeleuchtung, blau, 24 VDC	ja	MSM 22 LA Ri blau	1241.6834.1114000
22	2-polig	Ringbeleuchtung, rot, 24 VDC	ja	MSM 22 LA Ri rot	1241.6834.1121000
22	2-polig	Ringbeleuchtung, grün, 24 VDC	ja	MSM 22 LA Ri grün	1241.6834.1122000
22	2-polig	Ringbeleuchtung, blau, 24 VDC	ja	MSM 22 LA Ri blau	1241.6834.1124000

Legende:

Typ:

SI = Snap-in Montage Version

ST = Standard: unbeschriftet

LE = Beschriftung: beschriftet

Pl = Punktbeleuchtung: Beschriftung möglich

Ri = Ringbeleuchtung: Beschriftung möglich

BL = Vollflächige Hintergrundbeleuchtung: Beschriftung möglich

Kundenspezifische Varianten auf Anfrage erhältlich.

**Verpackungseinheit** 10 im Karton magaziniert (10 St.)