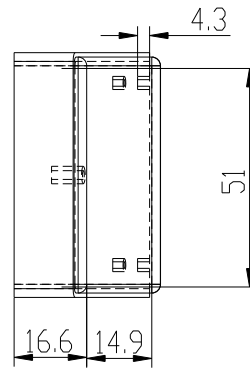
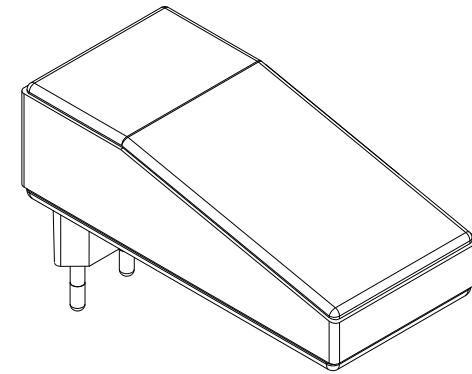
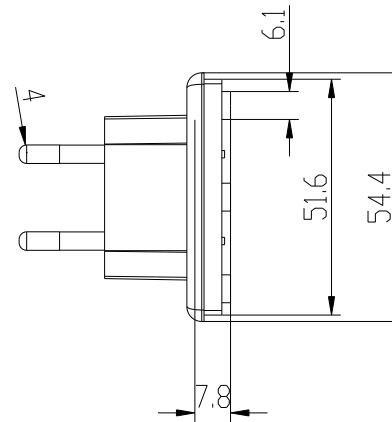


CUERPO



TAPA



Tornillos M3x15 DIN 84-5.6

Screw M3x15DIN 84-5.6

		Propietary and confidential of Supertronic		
Plano		Formato DIN A4		
Dibujado	D.R.	Fecha 2007	Peso (gr) 68.6	Dimensiones 120x56x35(18)
Revisado	J.R.	Fecha 2008	Escala 1/1,5	Material ABS
		Código	Dimensions are in millimeters Tolerance $\pm 0.2\text{mm}$	
Referencia cliente		Modelo PP59		